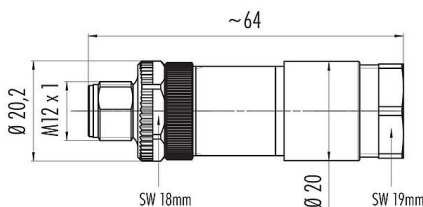


Oznaczenie	M12-A Męskie złącze kablowe proste, Kontaktów: 8, 8,0-10,0 mm, nieekranowany, zacisk śrubowy, IP67, UL, PG 11
Grupa produktów	M12-A seria 713
Numer zamówienia	99 0487 29 08

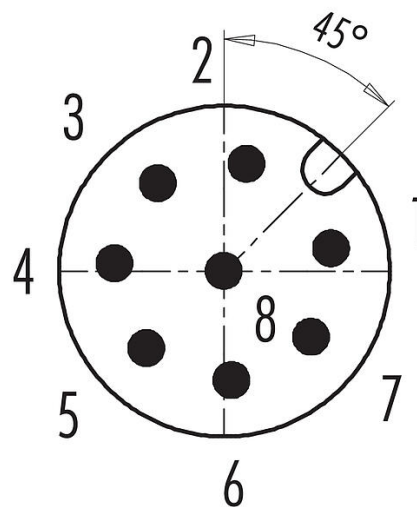
Ilustracja



Rysunek z wymiarami



Układ styków (strona przyłączeniowa)



Na następnej stronie znajdują się szczegółowe instrukcje dotyczące prezentacji i montażu poszczególnych części.

Dane techniczne

Cechy ogólne

Numer części	99 0487 29 08
Konstrukcja złączy	Męskie złącze kablowe proste
Wersja	Złącze męskie proste
System blokady złączy	śruba
Obtrysk na kablu	zacisk śrubowy
Stopień ochrony	IP67
Przekrój przewodu	maks. 0,50 mm ² / AWG 20
Wyjście kablowe	8,0-10,0 mm
Zakres temperatur od/do	-40 °C / 85 °C
Ilość cykli łączenia	> 100 cykli łączenia
Waga (gr)	23.50
Numer taryfy celnej	85369010

Parametry elektryczne

Napięcie znamionowe	30 V
Znamionowe napięcie udarowe	800 V
Prąd znamionowy (40°C)	1,5 A (2 A UL)
Rezystancja izolacji kabla	> 10 ⁹ Ω
Stopień zanieczyszczenia	3
Grupa materiałowa	III

Oznaczenie	M12-A Męskie złącze kablowe proste, Kontaktów: 8, 8,0-10,0 mm, nieekranowany, zacisk śrubowy, IP67, UL, PG 11
Grupa produktów	M12-A seria 713
Numer zamówienia	99 0487 29 08

Zgodność z EMV nieekranowany

Materiał

Materiał styków	PA
Materiał korpusu styków	PA
Materiał styku	CuZn (mosiądz)
Pokrycie styku	Au (złoto)
Materiał elementu blokującego	Odlew cynkowy, niklowany
REACH SVHC	CAS 7439-92-1 (Lead)
Numer SCIP	79602d21-8011-49c8-94ed-fcd6c063cad9

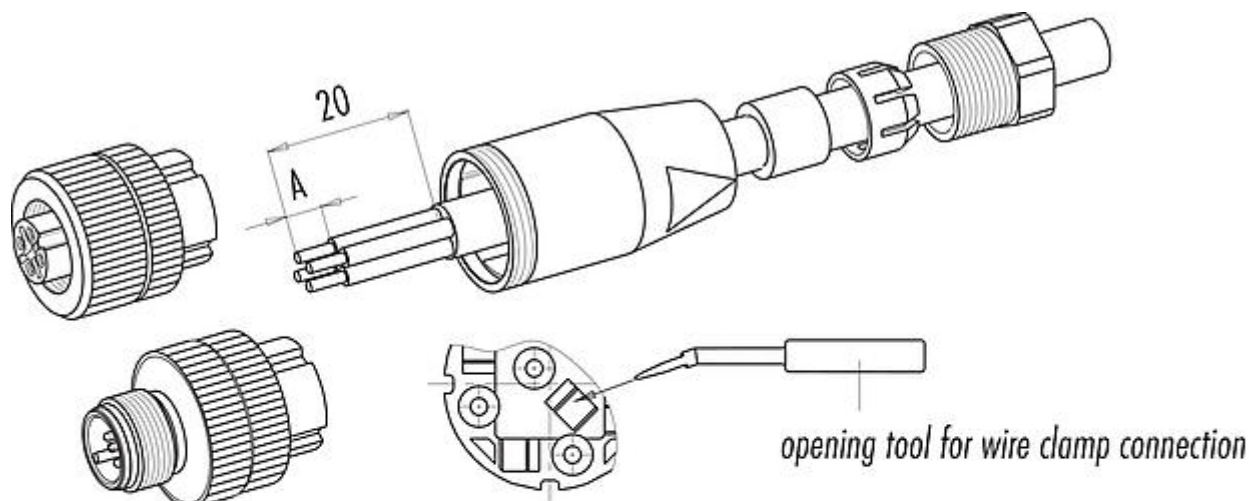
Zezwolenia/zatwierdzenia

Wstęp UL

Klasyfikacje

eCl@ss 11.1	27-44-01-02
ETIM 7.0	EC002635

Instrukcja montażu

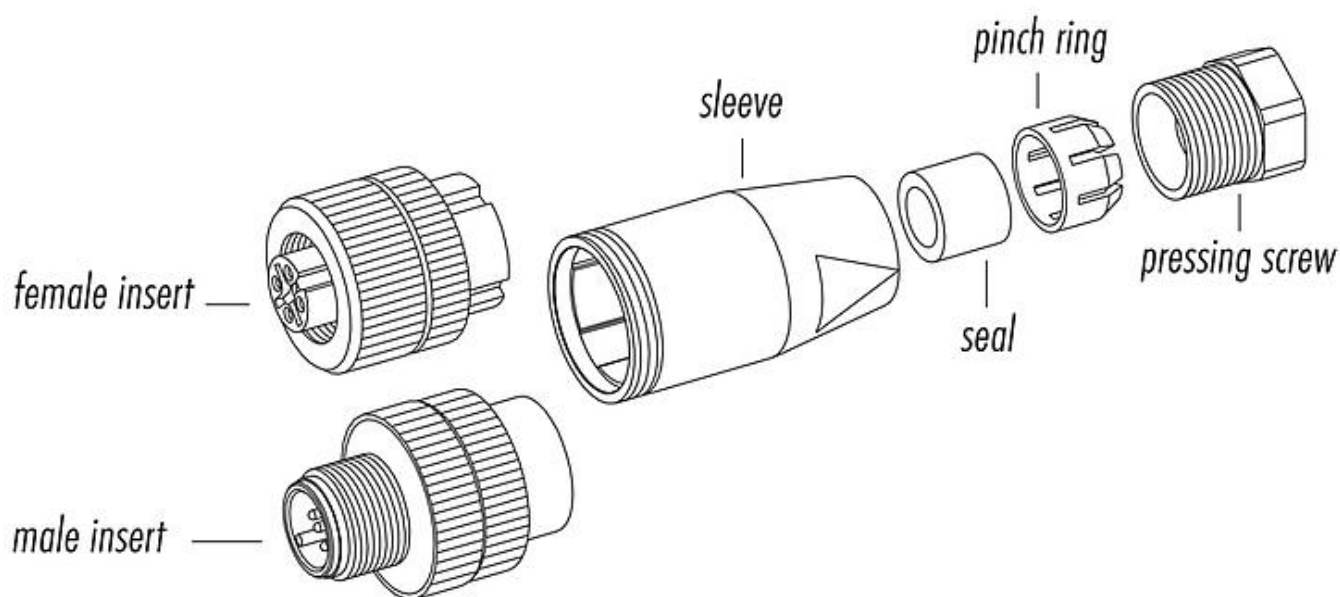


	<i>screw connection</i>	<i>solder version</i>	<i>wire clamp connection</i>
<i>measure A/mm</i>	5	3,5	7

material of locking rings: plastic, zinc diecast, stainless steel

Oznaczenie	M12-A Męskie złącze kablowe proste, Kontaktów: 8, 8,0-10,0 mm, nieekranowany, zacisk śrubowy, IP67, UL, PG 11
Grupa produktów	M12-A seria 713
Numer zamówienia	99 0487 29 08

Opis elementu



material of locking rings: plastic, zinc diecast, stainless steel

Oznaczenie	M12-A Męskie złącze kablowe proste, Kontaktów: 8, 8,0-10,0 mm, nieekranowany, zacisk śrubowy, IP67, UL, PG 11
-	-
Grupa produktów	M12-A seria 713
Numer zamówienia	99 0487 29 08

Uwagi dotyczące bezpieczeństwa

Złącza zostały stworzone do zastosowań w inżynierii instalacji, sterowaniu i budowie wyposażenia elektrycznego. Użytkownik jest odpowiedzialny za sprawdzenie, czy złącza mogą być używane również do innych zastosowań.

Złącza wtykowe o stopniu ochrony IP67 i IP68 nie nadają się do stosowania pod wodą. W przypadku stosowania na zewnątrz złącza wtykowe należy oddzielnie zabezpieczyć przed korozją. Więcej informacji na temat klas ochrony IP można znaleźć w centrum pobierania w sekcji "Informacje Techniczne".

Aby zablokować złącze kablowe w złączu urządzenia, gwintowany pierścień jest 'ręcznie' dokręcany (ok. 60 cNm).