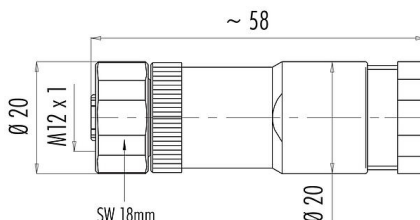


|                  |  |
|------------------|--|
| Oznaczenie       | M12-A Zeńskie złącze dwu kablowe proste, Kontaktów: 8, 2 x 2: 1,0-3,0 mm / Ø 4,0-5,0 mm, nieekranowany, zacisk śrubowy, IP67, UL |
| Grupa produktów  | M12-A seria 713  |
| Numer zamówienia | 99 0486 287 08   |

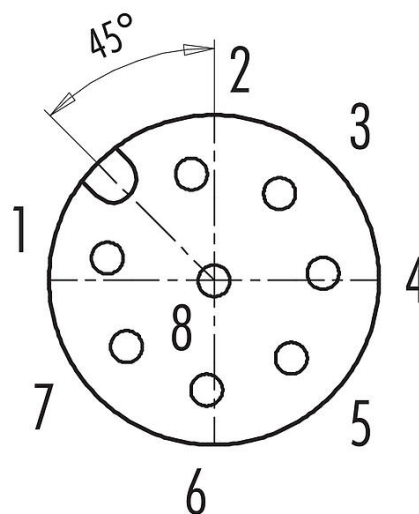
### Ilustracja



### Rysunek z wymiarami



### Układ styków (strona przyłączeniowa)



Na następnnej stronie znajdują się szczegółowe instrukcje dotyczące prezentacji i montażu poszczególnych części.

### Dane techniczne

#### Cechy ogólne

|                         |                                     |
|-------------------------|-------------------------------------|
| Numer części            | 99 0486 287 08                      |
| Konstrukcja złączy      | Zeńskie złącze dwu kablowe proste   |
| Wersja                  | Złącze żeńskie proste               |
| System blokady złączy   | śruba                               |
| Obtrysk na kablu        | zacisk śrubowy                      |
| Stopień ochrony         | IP67                                |
| Przekrój przewodu       | maks. 0,50 mm <sup>2</sup> / AWG 20 |
| Wyjście kablowe         | 2 x 2: 1,0-3,0 mm / Ø 4,0-5,0 mm    |
| Zakres temperatur od/do | -40 °C / 85 °C                      |
| Ilość cykli łączenia    | > 100 cykli łączenia                |
| Waga (gr)               | 32,91                               |
| Numer taryfy celnej     | 85369010                            |

#### Parametry elektryczne

|                             |                      |
|-----------------------------|----------------------|
| Napięcie znamionowe         | 30 V                 |
| Znamionowe napięcie udarowe | 800 V                |
| Prąd znamionowy (40°C)      | 1,5 A (2 A UL)       |
| Rezystancja izolacji kabla  | > 10 <sup>11</sup> Ω |
| Stopień zanieczyszczenia    | 3                    |
| Kategoria przepięciowa      | II                   |

# Karta charakterystyki produktu

## Technika automatyzacji - czujniki i siłowniki



|                  |  |
|------------------|--|
| Oznaczenie       | M12-A Zeńskie złącze dwu kablowe proste, Kontaktów: 8, 2 x 2: 1,0-3,0 mm / Ø 4,0-5,0 mm, nieekranowany, zacisk śrubowy, IP67, UL |
| -                | -  |
| Grupa produktów  | M12-A seria 713  |
| Numer zamówienia | 99 0486 287 08   |

|                   |               |
|-------------------|---------------|
| Grupa materiałowa | III           |
| Zgodność z EMV    | nieekranowany |

### Materiał

|                               |                                      |
|-------------------------------|--------------------------------------|
| Materiał styków               | PA                                   |
| Materiał korpusu styków       | PA                                   |
| Materiał styku                | CuSn (brąz)                          |
| Pokrycie styku                | Au (złoto)                           |
| Materiał elementu blokującego | Stal nierdzewna                      |
| REACH SVHC                    | CAS 7439-92-1 (Lead)                 |
| Numer SCIP                    | 92ebcd67-3bc1-4f5c-a52c-b13015b71347 |

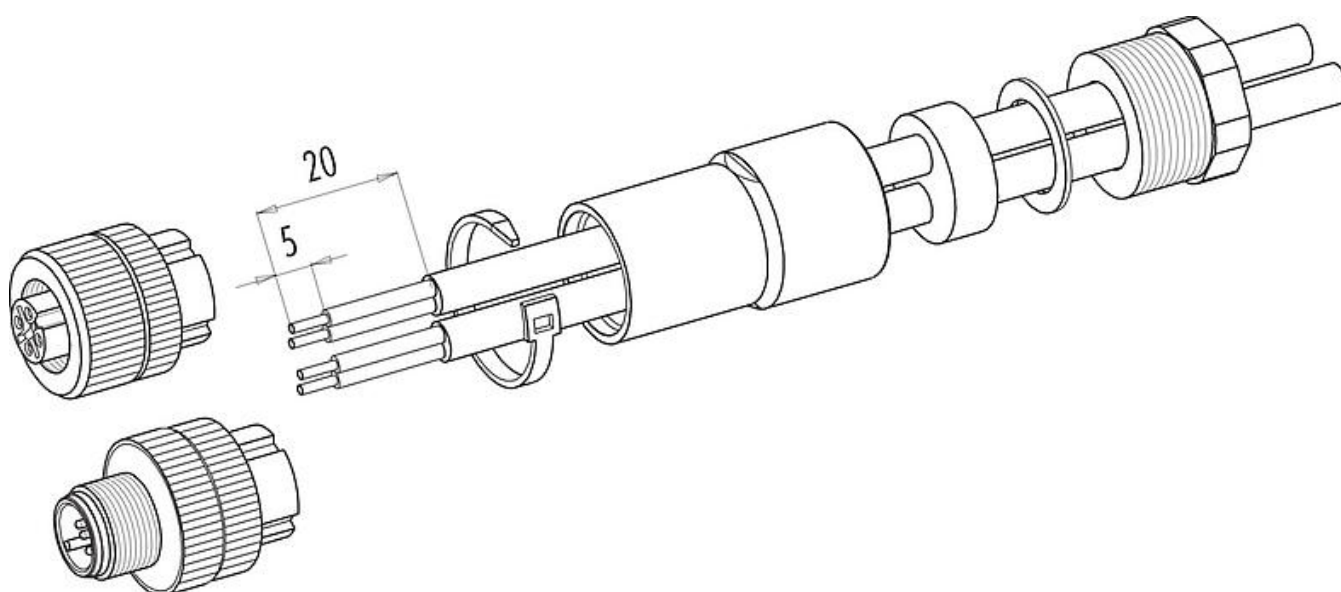
### Zezwolenia/zatwierdzenia

|       |    |
|-------|----|
| Wstęp | UL |
|-------|----|

### Klasyfikacje

|             |             |
|-------------|-------------|
| eCl@ss 11.1 | 27-44-01-02 |
| ETIM 7.0    | EC002635    |

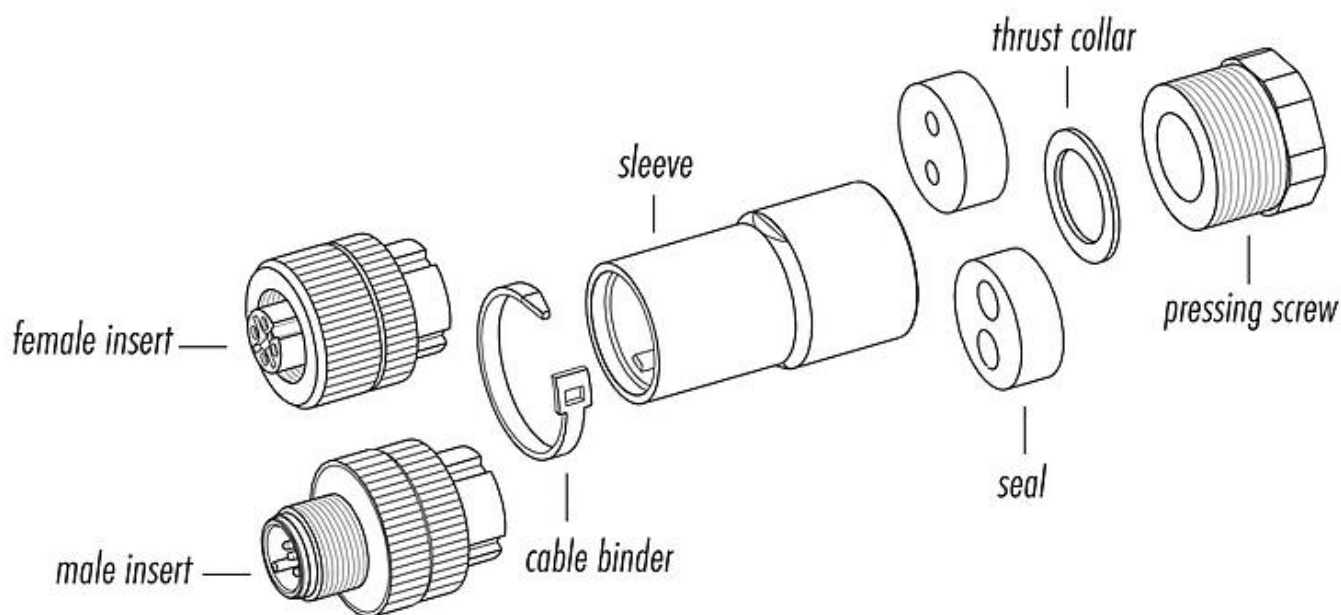
### Instrukcja montażu



material of locking rings: plastic, zinc diecast, stainless steel

|                  |  |
|------------------|--|
| Oznaczenie       | M12-A Zeńskie złącze dwu kablowe proste, Kontaktów: 8, 2 x 2: 1,0-3,0 mm / Ø 4,0-5,0 mm, nieekranowany, zacisk śrubowy, IP67, UL |
| Grupa produktów  | M12-A seria 713  |
| Numer zamówienia | 99 0486 287 08   |

### Opis elementu



material of locking rings: plastic, zinc diecast, stainless steel

|                  |   |
|------------------|---|
| Oznaczenie       | <b>M12-A Zeńskie złącze dwu kablowe proste, Kontaktów: 8, 2 x 2: 1,0-3,0 mm / Ø 4,0-5,0 mm, nieekranowany, zacisk śrubowy, IP67, UL</b> |
| -                | -   |
| Grupa produktów  | <b>M12-A seria 713</b>  |
| Numer zamówienia | <b>99 0486 287 08</b>   |

### **Uwagi dotyczące bezpieczeństwa**

Złącza zostały stworzone do zastosowań w inżynierii instalacji, sterowaniu i budowie wyposażenia elektrycznego. Użytkownik jest odpowiedzialny za sprawdzenie, czy złącza mogą być używane również do innych zastosowań.

Złącza wtykowe o stopniu ochrony IP67 i IP68 nie nadają się do stosowania pod wodą. W przypadku stosowania na zewnątrz złącza wtykowe należy oddzielnie zabezpieczyć przed korozją. Więcej informacji na temat klas ochrony IP można znaleźć w centrum pobierania w sekcji "Informacje Techniczne".

Aby zablokować złącze kablowe w złączu urządzenia, gwintowany pierścień jest 'ręcznie' dokręcany (ok. 60 cNm).