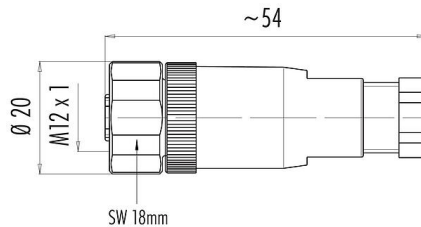


Oznaczenie	M12-A Zeńskie złącze kablowe proste, Kontaktów: 8, 6,0-8,0 mm, nieekranowany, zacisk śrubowy, IP67, UL
Grupa produktów	M12-A seria 713
Numer zamówienia	99 0486 282 08

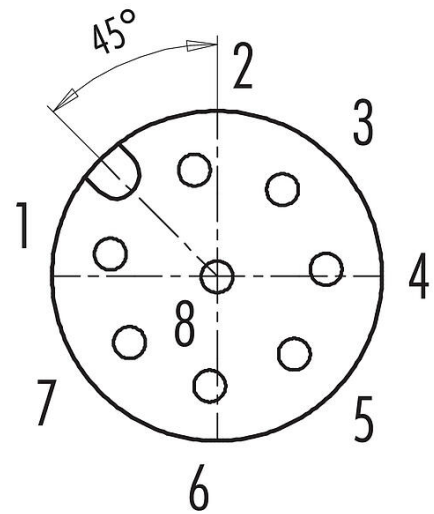
### Ilustracja



### Rysunek z wymiarami



### Układ styków (strona przyłączeniowa)



Na następnej stronie znajdują się szczegółowe instrukcje dotyczące prezentacji i montażu poszczególnych części.

### Dane techniczne

#### Cechy ogólne

Numer części	<b>99 0486 282 08</b>
Konstrukcja złącza	Zeńskie złącze kablowe proste
Wersja	Złącze żeńskie proste
System blokady złącza	śruba
Obtrysk na kablu	zacisk śrubowy
Stopień ochrony	IP67
Przekrój przewodu	maks. 0,50 mm <sup>2</sup> / AWG 20
Wyjście kablowe	6,0-8,0 mm
Zakres temperatur od/do	-40 °C / 85 °C
Ilość cykli łączenia	> 100 cykli łączenia
Waga (gr)	28.01
Numer taryfy celnej	85369010

#### Parametry elektryczne

Napięcie znamionowe	30 V
Znamionowe napięcie udarowe	800 V
Prąd znamionowy (40°C)	1,5 A (2 A UL)
Rezystancja izolacji kabla	> 10 <sup>11</sup> Ω
Stopień zanieczyszczenia	3
Kategoria przepięciowa	II

# Karta charakterystyki produktu

## Technika automatyzacji - czujniki i siłowniki



Oznaczenie	<b>M12-A Zeńskie złącze kablowe proste, Kontaktów: 8, 6,0-8,0 mm, nieekranowany, zacisk śrubowy, IP67, UL</b>
-	-
Grupa produktów	<b>M12-A seria 713</b>
Numer zamówienia	<b>99 0486 282 08</b>

Grupa materiałowa	III
Zgodność z EMV	nieekranowany

### Materiał

Materiał styków	PA
Materiał korpusu styków	PA
Materiał styku	CuSn (brąz)
Pokrycie styku	Au (złoto)
Materiał elementu blokującego	Stal nierdzewna
REACH SVHC	CAS 96-45-7 (Imidazolidine-2-thione) CAS 7439-92-1 (Lead)
Numer SCIP	9ae2f9bd-7cdc-4b18-b9f7-f4aab5c7ee8f

### Zezwolenia/zatwierdzenia

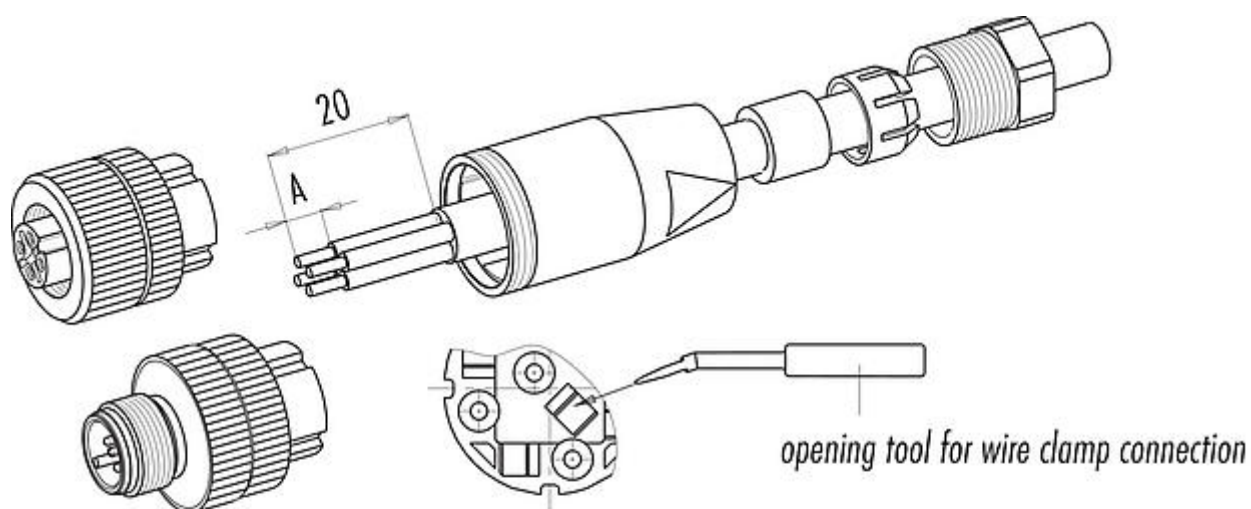
Wstęp	UL
-------	----

### Klasyfikacje

eCl@ss 11.1	27-44-01-02
ETIM 7.0	EC002635

Oznaczenie	M12-A Zeńskie złącze kablowe proste, Kontaktów: 8, 6,0-8,0 mm, nieekranowany, zacisk śrubowy, IP67, UL
Grupa produktów	M12-A seria 713
Numer zamówienia	99 0486 282 08

## Instrukcja montażu

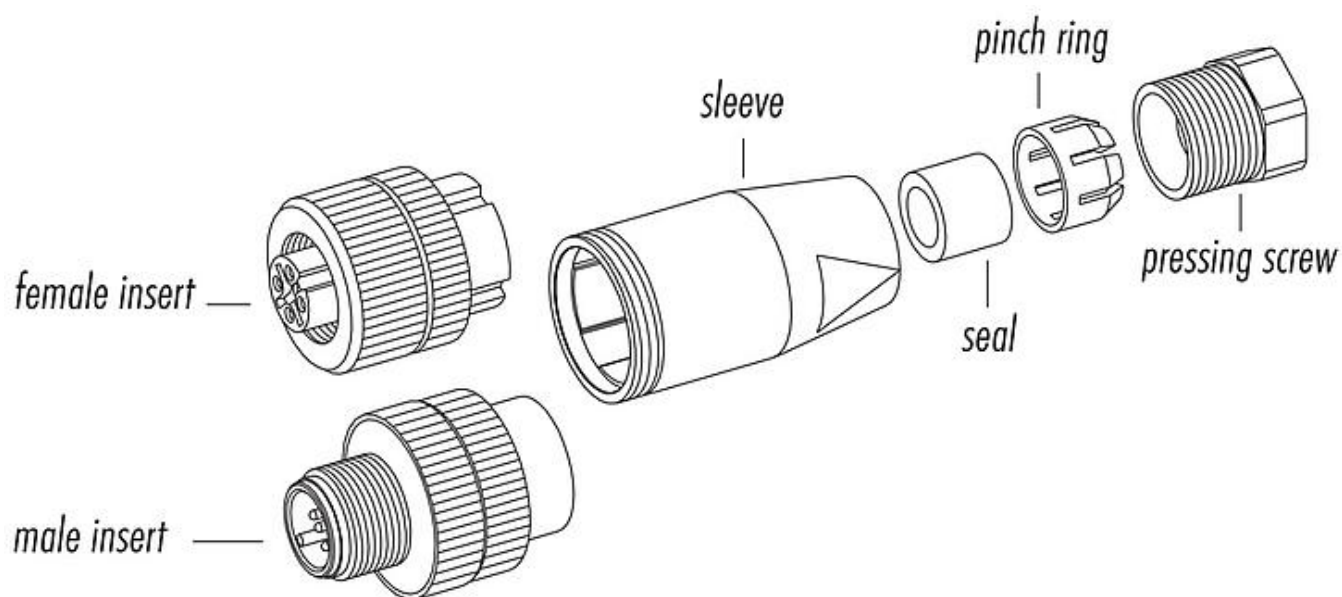


	<i>screw connection</i>	<i>solder version</i>	<i>wire clamp connection</i>
<i>measure A/mm</i>	<b>5</b>	<b>3,5</b>	<b>7</b>

*material of locking rings: plastic, zinc diecast, stainless steel*

Oznaczenie	M12-A Zeńskie złącze kablowe proste, Kontaktów: 8, 6,0-8,0 mm, nieekranowany, zacisk śrubowy, IP67, UL
Grupa produktów	M12-A seria 713
Numer zamówienia	99 0486 282 08

### Opis elementu



material of locking rings: plastic, zinc diecast, stainless steel

Oznaczenie	<b>M12-A Zeńskie złącze kablowe proste, Kontaktów: 8, 6,0-8,0 mm, nieekranowany, zacisk śrubowy, IP67, UL</b>
-	-
Grupa produktów	<b>M12-A seria 713</b>
Numer zamówienia	<b>99 0486 282 08</b>

### **Uwagi dotyczące bezpieczeństwa**

Złącza zostały stworzone do zastosowań w inżynierii instalacji, sterowaniu i budowie wyposażenia elektrycznego. Użytkownik jest odpowiedzialny za sprawdzenie, czy złącza mogą być używane również do innych zastosowań.

Złącza wtykowe o stopniu ochrony IP67 i IP68 nie nadają się do stosowania pod wodą. W przypadku stosowania na zewnątrz złącza wtykowe należy oddzielnie zabezpieczyć przed korozją. Więcej informacji na temat klas ochrony IP można znaleźć w centrum pobierania w sekcji "Informacje Techniczne".

Aby zablokować złącze kablowe w złączu urządzenia, gwintowany pierścień jest 'ręcznie' dokręcany (ok. 60 cNm).