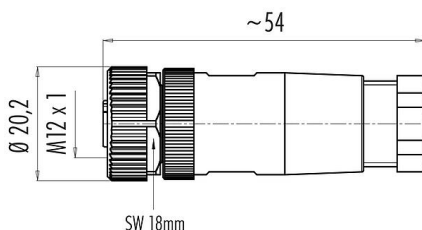


Oznaczenie	M12-A Zeńskie złącze kablowe proste, Kontaktów: 8, 6,0-8,0 mm, nieekranowany, zacisk śrubowy, IP67, UL, PG 9
Grupa produktów	M12-A seria 713
Numer zamówienia	99 0486 12 08

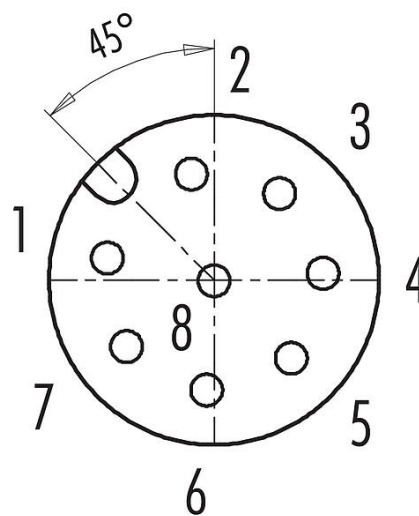
Ilustracja



Rysunek z wymiarami



Układ styków (strona przyłączeniowa)



Na następnej stronie znajdują się szczegółowe instrukcje dotyczące prezentacji i montażu poszczególnych części.

Dane techniczne

Cechy ogólne

Numer części	99 0486 12 08
Konstrukcja złącza	Zeńskie złącze kablowe proste
Wersja	Złącze żeńskie proste
System blokady złącza	śruba
Obtrysk na kablu	zacisk śrubowy
Stopień ochrony	IP67
Przekrój przewodu	maks. 0,50 mm ² / AWG 20
Wyjście kablowe	6,0-8,0 mm
Zakres temperatur od/do	-40 °C / 85 °C
Ilość cykli łączenia	> 100 cykli łączenia
Waga (gr)	26.77
Numer taryfy celnej	85369010

Parametry elektryczne

Napięcie znamionowe	30 V
Znamionowe napięcie udarowe	800 V
Prąd znamionowy (40°C)	1,5 A (2 A UL)
Rezystancja izolacji kabla	> 10 ¹¹ Ω
Stopień zanieczyszczenia	3
Kategoria przepięciowa	II

Karta charakterystyki produktu

Technika automatyzacji - czujniki i siłowniki



Oznaczenie	M12-A Zeńskie złącze kablowe proste, Kontaktów: 8, 6,0-8,0 mm, nieekranowany, zacisk śrubowy, IP67, UL, PG 9
-	-
Grupa produktów	M12-A seria 713
Numer zamówienia	99 0486 12 08

Grupa materiałowa	III
Zgodność z EMV	nieekranowany

Materiał

Materiał styków	PA
Materiał korpusu styków	PA
Materiał styku	CuSn (brąz)
Pokrycie styku	Au (złoto)
Materiał elementu blokującego	Odlew cynkowy, niklowany
REACH SVHC	CAS 96-45-7 (Imidazolidine-2-thione) CAS 7439-92-1 (Lead)
Numer SCIP	7022eb5f-4cf1-4259-83f2-38f840cfbed1

Zezwolenia/zatwierdzenia

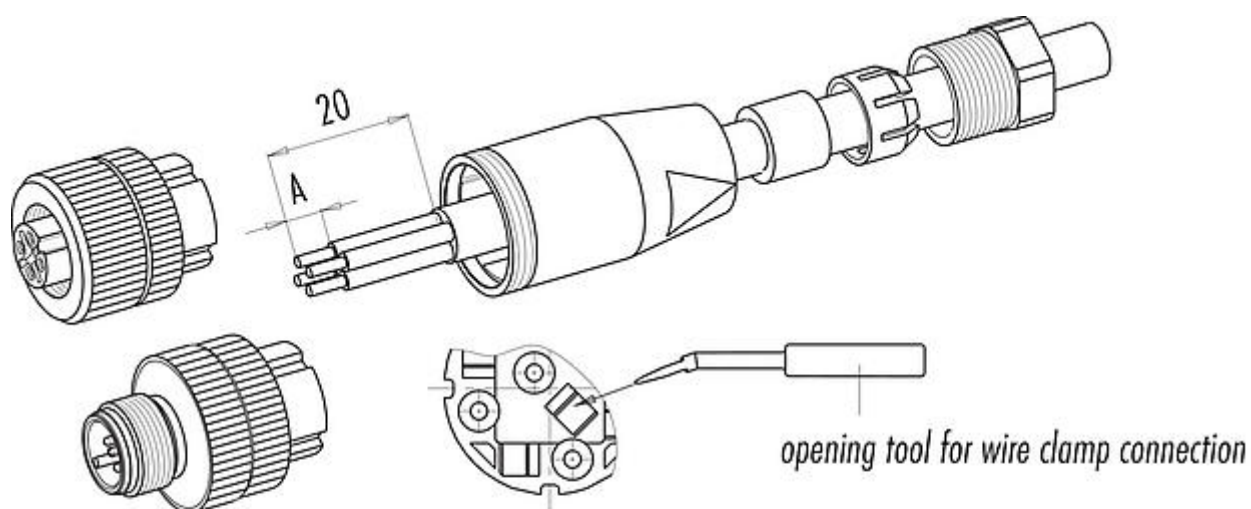
Wstęp	UL
-------	----

Klasyfikacje

eCl@ss 11.1	27-44-01-02
ETIM 7.0	EC002635

Oznaczenie	M12-A Zeńskie złącze kablowe proste, Kontaktów: 8, 6,0-8,0 mm, nieekranowany, zacisk śrubowy, IP67, UL, PG 9
Grupa produktów	M12-A seria 713
Numer zamówienia	99 0486 12 08

Instrukcja montażu

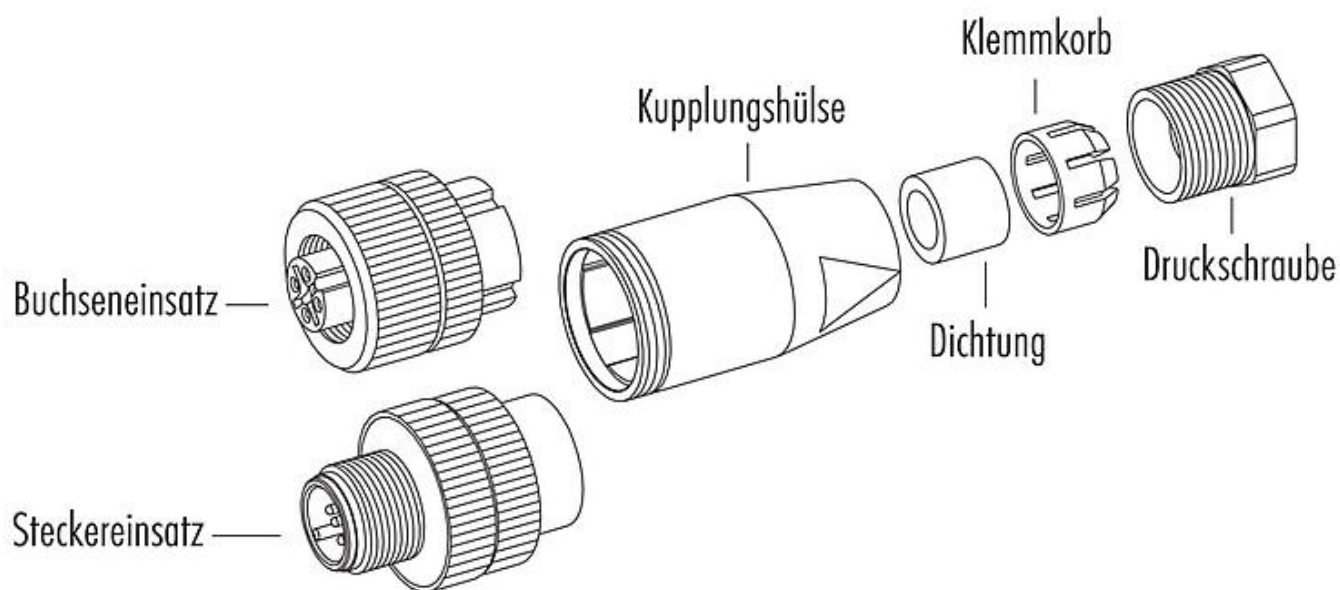


	<i>screw connection</i>	<i>solder version</i>	<i>wire clamp connection</i>
<i>measure A/mm</i>	5	3,5	7

material of locking rings: plastic, zinc diecast, stainless steel

Oznaczenie	M12-A Zeńskie złącze kablowe proste, Kontaktów: 8, 6,0-8,0 mm, nieekranowany, zacisk śrubowy, IP67, UL, PG 9
Grupa produktów	M12-A seria 713
Numer zamówienia	99 0486 12 08

Opis elementu



Material der Gewindinge: Kunststoff, Zink Druckguss, Edelstahl

Oznaczenie	M12-A Zeńskie złącze kablowe proste, Kontaktów: 8, 6,0-8,0 mm, nieekranowany, zacisk śrubowy, IP67, UL, PG 9
-	-
Grupa produktów	M12-A seria 713
Numer zamówienia	99 0486 12 08

Uwagi dotyczące bezpieczeństwa

Złącza zostały stworzone do zastosowań w inżynierii instalacji, sterowaniu i budowie wyposażenia elektrycznego. Użytkownik jest odpowiedzialny za sprawdzenie, czy złącza mogą być używane również do innych zastosowań.

Złącza wtykowe o stopniu ochrony IP67 i IP68 nie nadają się do stosowania pod wodą. W przypadku stosowania na zewnątrz złącza wtykowe należy oddzielnie zabezpieczyć przed korozją. Więcej informacji na temat klas ochrony IP można znaleźć w centrum pobierania w sekcji "Informacje Techniczne".

Aby zablokować złącze kablowe w złączu urządzenia, gwintowany pierścień jest 'ręcznie' dokręcany (ok. 60 cNm).