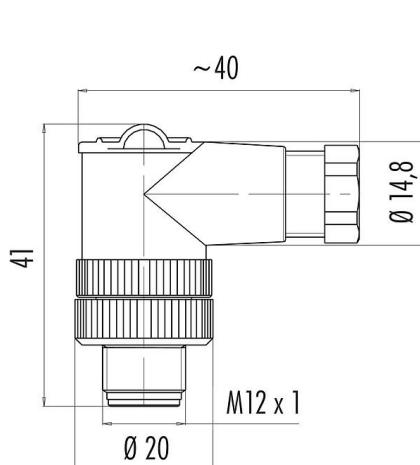


Oznaczenie	M12-A Męskie złącze kablowe kątowe, Kontaktów: 5, 6,0-8,0 mm, nieekranowany, zacisk śrubowy, IP67, UL
Grupa produktów	M12-A seria 713
Numer zamówienia	99 0437 69 05

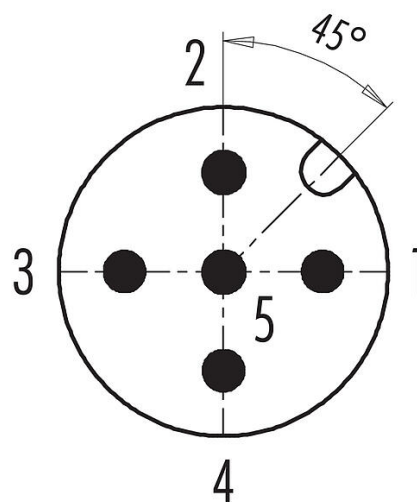
Ilustracja



Rysunek z wymiarami



Układ styków (strona przyłączeniowa)



Na następnej stronie znajdują się szczegółowe instrukcje dotyczące prezentacji i montażu poszczególnych części.

Dane techniczne

Cechy ogólne

Numer części	99 0437 69 05
Konstrukcja złączy	Męskie złącze kablowe kątowe
Wersja	Złącze męskie kątowe
System blokady złączy	śruba
Obtrysk na kablu	zacisk śrubowy
Stopień ochrony	IP67
Przekrój przewodu	maks. 0,75 mm ² / AWG 18
Wyjście kablowe	6,0-8,0 mm
Skłonność	90° (4 możliwości kodowania)
Zakres temperatur od/do	-40 °C / 85 °C
Ilość cykli łączenia	> 50 cykli łączenia
Waga (gr)	18.89
Numer taryfy celnej	85369010

Parametry elektryczne

Napięcie znamionowe	60 V
Znamionowe napięcie udarowe	1500 V
Prąd znamionowy (40°C)	4 A (3 A UL)
Rezystancja izolacji kabla	> 10 ¹⁰ Ω
Stopień zanieczyszczenia	3
Kategoria przepięciowa	II

Karta charakterystyki produktu

Technika automatyzacji - czujniki i siłowniki



Oznaczenie	M12-A Męskie złącze kablowe kątowe, Kontaktów: 5, 6,0-8,0 mm, nieekranowany, zacisk śrubowy, IP67, UL
-	-
Grupa produktów	M12-A seria 713
Numer zamówienia	99 0437 69 05

Grupa materiałowa	III
Zgodność z EMV	nieekranowany

Materiał

Materiał styków	PA
Materiał korpusu styków	PA
Materiał styku	CuZn (mosiądz)
Pokrycie styku	CuSnZn (Optalloy)
Materiał elementu blokującego	PA
REACH SVHC	CAS 96-45-7 (Imidazolidine-2-thione) CAS 7439-92-1 (Lead)
Numer SCIP	b99d325a-0982-4cdb-b43b-77062e1c51c8

Zezwolenia/zatwierdzenia

Wstęp	UL
-------	----

Klasyfikacje

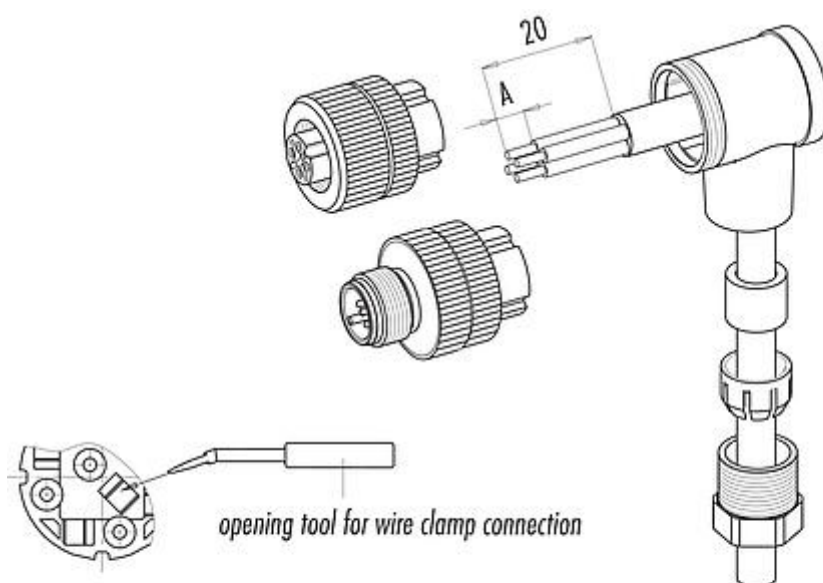
eCl@ss 11.1	27-44-01-02
ETIM 7.0	EC002635

Deklaracje zgodności

Dyrektywa niskonapięciowa	2014/35/EU (EN 60204-1:2018;EN 60529:1991)
---------------------------	--

Oznaczenie	M12-A Męskie złącze kablowe kątowe, Kontaktów: 5, 6,0-8,0 mm, nieekranowany, zacisk śrubowy, IP67, UL
Grupa produktów	M12-A seria 713
Numer zamówienia	99 0437 69 05

Instrukcja montażu

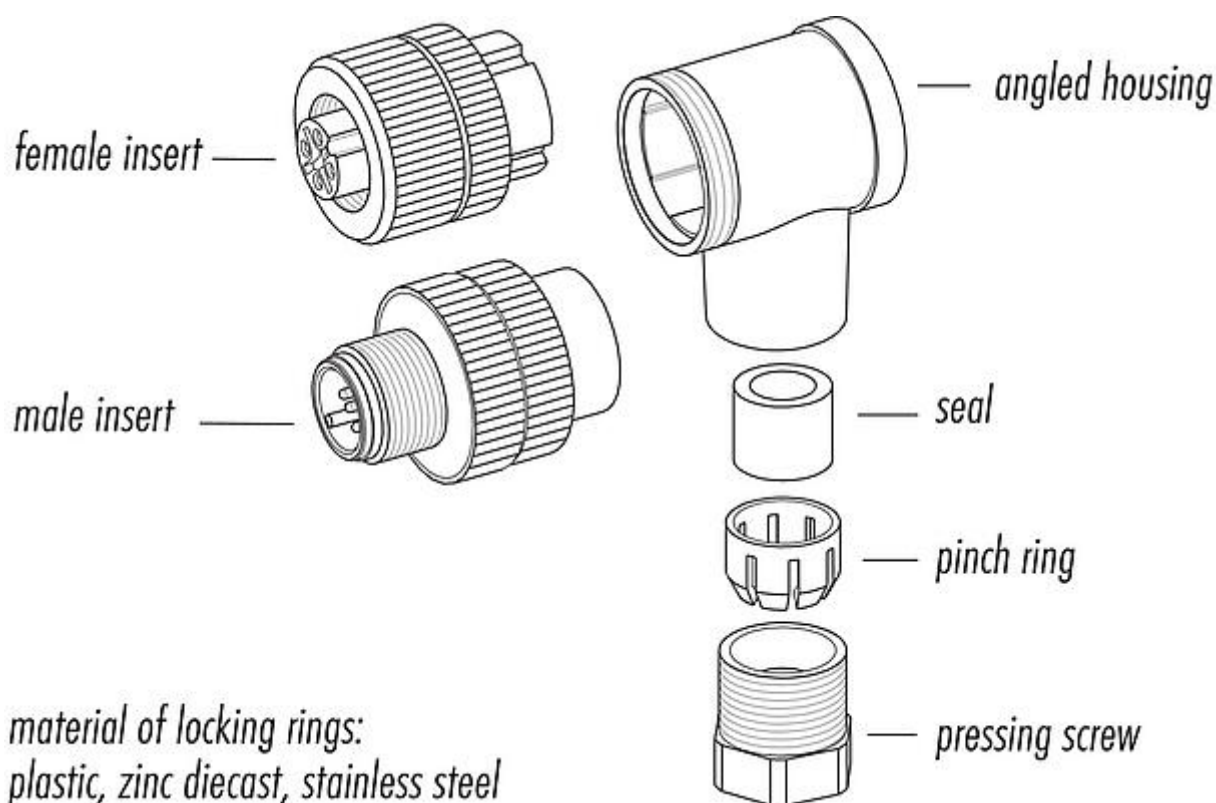


	<i>screw connection</i>	<i>solder version</i>	<i>wire clamp connection</i>
<i>measure A/mm</i>	5	3,5	7

material of locking rings: plastic, zinc diecast, stainless steel

Oznaczenie	M12-A Męskie złącze kablowe kątowe, Kontaktów: 5, 6,0-8,0 mm, nieekranowany, zacisk śrubowy, IP67, UL
Grupa produktów	M12-A seria 713
Numer zamówienia	99 0437 69 05

Opis elementu



Oznaczenie	M12-A Męskie złącze kablowe kątowe, Kontaktów: 5, 6,0-8,0 mm, nieekranowany, zacisk śrubowy, IP67, UL
-	-
Grupa produktów	M12-A seria 713
Numer zamówienia	99 0437 69 05

Uwagi dotyczące bezpieczeństwa

Złącza zostały stworzone do zastosowań w inżynierii instalacji, sterowaniu i budowie wyposażenia elektrycznego. Użytkownik jest odpowiedzialny za sprawdzenie, czy złącza mogą być używane również do innych zastosowań.

Złącza wtykowe o stopniu ochrony IP67 i IP68 nie nadają się do stosowania pod wodą. W przypadku stosowania na zewnątrz złącza wtykowe należy oddzielnie zabezpieczyć przed korozją. Więcej informacji na temat klas ochrony IP można znaleźć w centrum pobierania w sekcji "Informacje Techniczne".

Aby zablokować złącze kablowe w złączu urządzenia, gwintowany pierścień jest 'ręcznie' dokręcany (ok. 60 cNm).