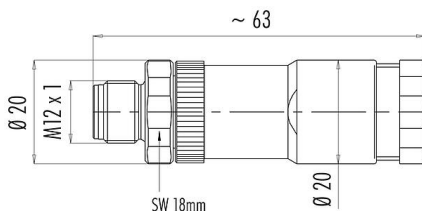


Oznaczenie	M12-A Męskie złącze dwu kablowe proste, Kontaktów: 5, 2 x 2: 1,0-3,0 mm / Ø 4,0-5,0 mm, nieekranowany, zacisk śrubowy, IP67, UL
Grupa produktów	M12-A seria 713
Numer zamówienia	99 0437 287 05

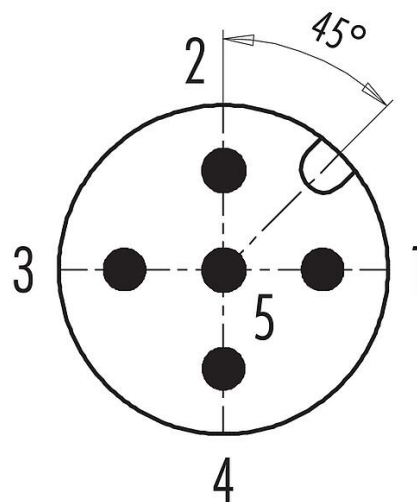
Ilustracja



Rysunek z wymiarami



Układ styków (strona przyłączeniowa)



Na następnej stronie znajdują się szczegółowe instrukcje dotyczące prezentacji i montażu poszczególnych części.

Dane techniczne

Cechy ogólne

Numer części	99 0437 287 05
Konstrukcja złączy	Męskie złącze dwu kablowe proste
Wersja	Złącze męskie proste
System blokady złączy	śruba
Obtrysk na kablu	zacisk śrubowy
Stoień ochrony	IP67
Przekrój przewodu	maks. 0,75 mm ² / AWG 18
Wyjście kablowe	2 x 2: 1,0-3,0 mm / Ø 4,0-5,0 mm
Zakres temperatur od/do	-40 °C / 85 °C
Ilość cykli łączenia	> 100 cykli łączenia
Waga (gr)	28.57
Numer taryfy celnej	85369010

Parametry elektryczne

Napięcie znamionowe	60 V
Znamionowe napięcie udarowe	1500 V
Prąd znamionowy (40°C)	4 A (3 A UL)
Rezystancja izolacji kabla	> 10 ⁹ Ω
Stoień zanieczyszczenia	3
Kategoria przepięciowa	II
Grupa materiałowa	III

Oznaczenie	M12-A Męskie złącze dwu kablowe proste, Kontaktów: 5, 2 x 2: 1,0-3,0 mm / Ø 4,0-5,0 mm, nieekranowany, zacisk śrubowy, IP67, UL
Grupa produktów	M12-A seria 713
Numer zamówienia	99 0437 287 05

Zgodność z EMV nieekranowany

Materiał

Materiał styków	PA
Materiał korpusu styków	PA
Materiał styku	CuZn (mosiądz)
Pokrycie styku	Au (złoto)
Materiał elementu blokującego	Stal nierdzewna
REACH SVHC	CAS 7439-92-1 (Lead)
Numer SCIP	ad59069f-0f7a-467a-985a-a0ff4650292b

Zezwolenia/zatwierdzenia

Wstęp UL

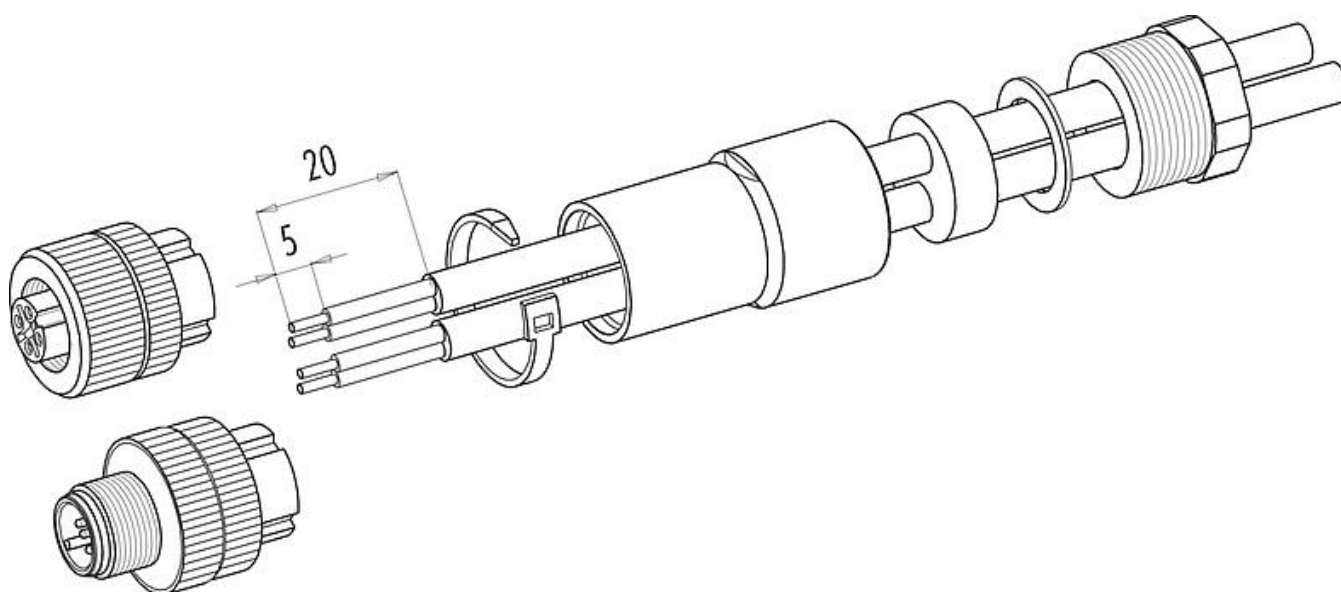
Klasyfikacje

eCl@ss 11.1	27-44-01-02
ETIM 7.0	EC002635

Deklaracje zgodności

Dyrektywa niskonapięciowa 2014/35/EU (EN 60204-1:2018;EN 60529:1991)

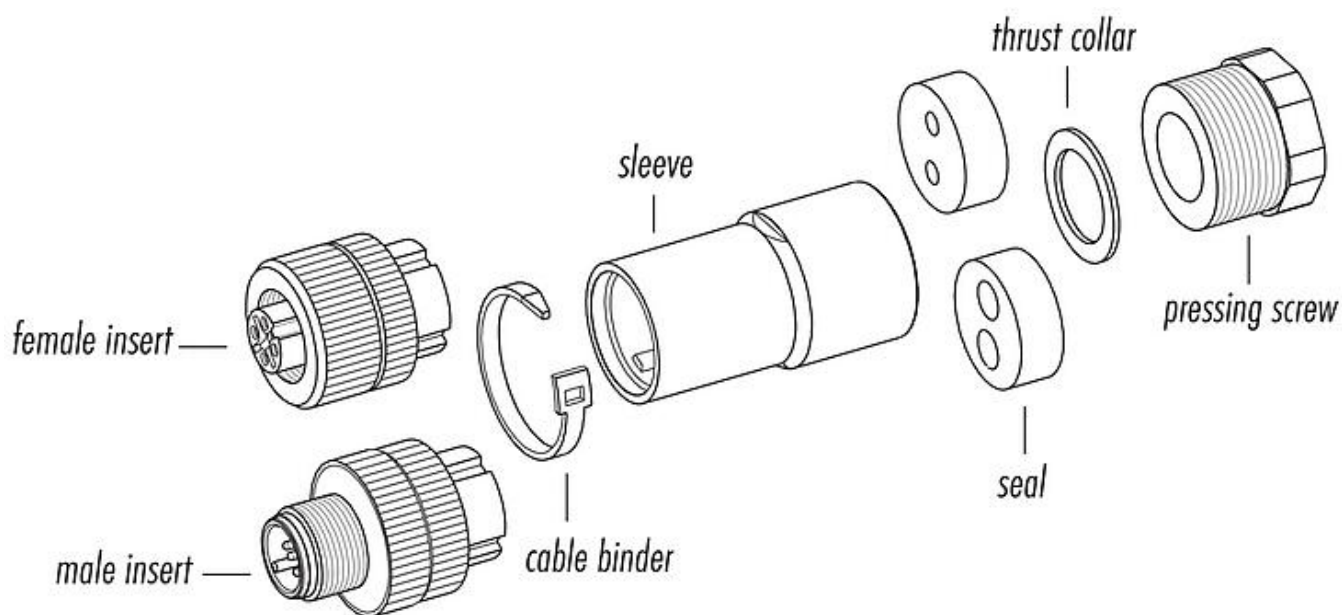
Instrukcja montażu



material of locking rings: plastic, zinc diecast, stainless steel

Oznaczenie	M12-A Męskie złącze dwu kablowe proste, Kontaktów: 5, 2 x 2: 1,0-3,0 mm / Ø 4,0-5,0 mm, nieekranowany, zacisk śrubowy, IP67, UL
Grupa produktów	M12-A seria 713
Numer zamówienia	99 0437 287 05

Opis elementu



material of locking rings: plastic, zinc diecast, stainless steel

Oznaczenie	M12-A Męskie złącze dwu kablów proste, Kontaktów: 5, 2 x 2: 1,0-3,0 mm / Ø 4,0-5,0 mm, nieekranowany, zacisk śrubowy, IP67, UL
-	-
Grupa produktów	M12-A seria 713
Numer zamówienia	99 0437 287 05

Uwagi dotyczące bezpieczeństwa

Złącza zostały stworzone do zastosowań w inżynierii instalacji, sterowaniu i budowie wyposażenia elektrycznego. Użytkownik jest odpowiedzialny za sprawdzenie, czy złącza mogą być używane również do innych zastosowań.

Złącza wtykowe o stopniu ochrony IP67 i IP68 nie nadają się do stosowania pod wodą. W przypadku stosowania na zewnątrz złącza wtykowe należy oddzielnie zabezpieczyć przed korozją. Więcej informacji na temat klas ochrony IP można znaleźć w centrum pobierania w sekcji "Informacje Techniczne".

Aby zablokować złącze kablów w złączu urządzenia, gwintowany pierścień jest 'ręcznie' dokręcany (ok. 60 cNm).