

## Karta charakterystyki produktu

# Technika automatyzacji - transmisja danych i zasilanie

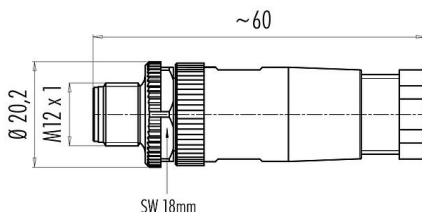


Oznaczenie	M12-B Męskie złącze kablowe proste, Kontaktów: 5, 4,0-6,0 mm, nieekranowany, zacisk śrubowy, IP67, UL
Grupa produktów	M12-B seria 715
Numer zamówienia	99 0437 15 05

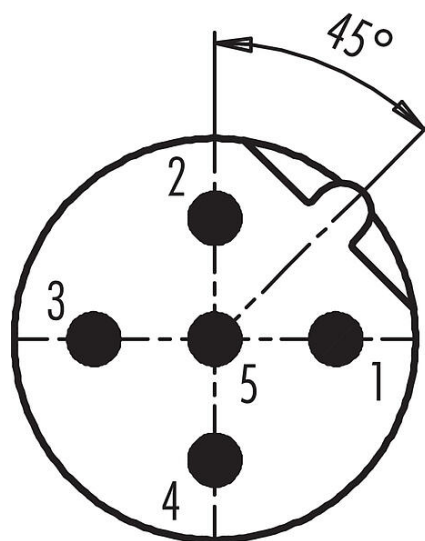
### Ilustracja



### Rysunek z wymiarami



### Układ styków (strona przyłączeniowa)



Na następnej stronie znajdują się szczegółowe instrukcje dotyczące prezentacji i montażu poszczególnych części.

## Dane techniczne

### Cechy ogólne

Numer części	99 0437 15 05
Konstrukcja złącza	Męskie złącze kablowe proste
Wersja	Złącze męskie proste
System blokady złącza	śruba
Obtrysk na kablu	zacisk śrubowy
Stopień ochrony	IP67
Przekrój przewodu	maks. 0,75 mm <sup>2</sup> / AWG 18
Wyjście kablowe	4,0-6,0 mm
Zakres temperatur od/do	-40 °C / 85 °C
Ilość cykli łączenia	> 50 cykli łączenia
Waga (gr)	21.75
Numer taryfy celnej	85369010

### Parametry elektryczne

Napięcie znamionowe	60 V
Znamionowe napięcie udarowe	1500 V
Prąd znamionowy (40°C)	4,0 A
Rezystancja izolacji kabla	≥ 10 <sup>10</sup> Ω
Stopień zanieczyszczenia	3
Kategoria przepięciowa	II

## Karta charakterystyki produktu

# Technika automatyzacji - transmisja danych i zasilanie



Oznaczenie	M12-B Męskie złącze kablowe proste, Kontaktów: 5, 4,0-6,0 mm, nieekranowany, zacisk śrubowy, IP67, UL
Grupa produktów	M12-B seria 715
Numer zamówienia	99 0437 15 05

Grupa materiałowa	III
Zgodność z EMV	nieekranowany

### Materiał

Materiał styków	PA
Materiał korpusu styków	PA
Materiał styku	CuZn (mosiądz)
Pokrycie styku	CuSnZn (Optalloy)
Materiał elementu blokującego	Odlew cynkowy, niklowany
REACH SVHC	CAS 96-45-7 (Imidazolidine-2-thione) CAS 7439-92-1 (Lead)
Numer SCIP	32b870d5-88b7-45e2-a43f-2159cdb4d3bc

### Zezwolenia/zatwierdzenia

Wstęp	UL
-------	----

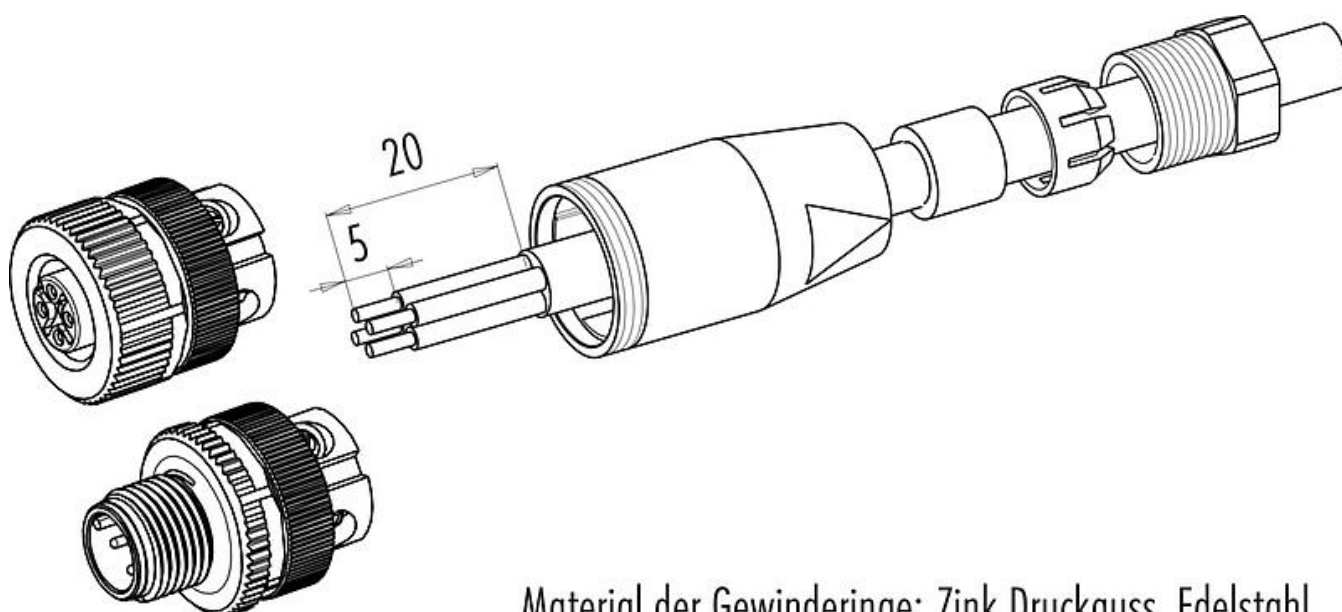
### Klasyfikacje

eCl@ss 11.1	27-44-01-02
ETIM 7.0	EC002635

### Deklaracje zgodności

Dyrektywa niskonapięciowa	2014/35/EU (EN 60204-1:2018;EN 60529:1991)
---------------------------	--

### Instrukcja montażu



Material der Gewinderinge: Zink Druckguss, Edelstahl

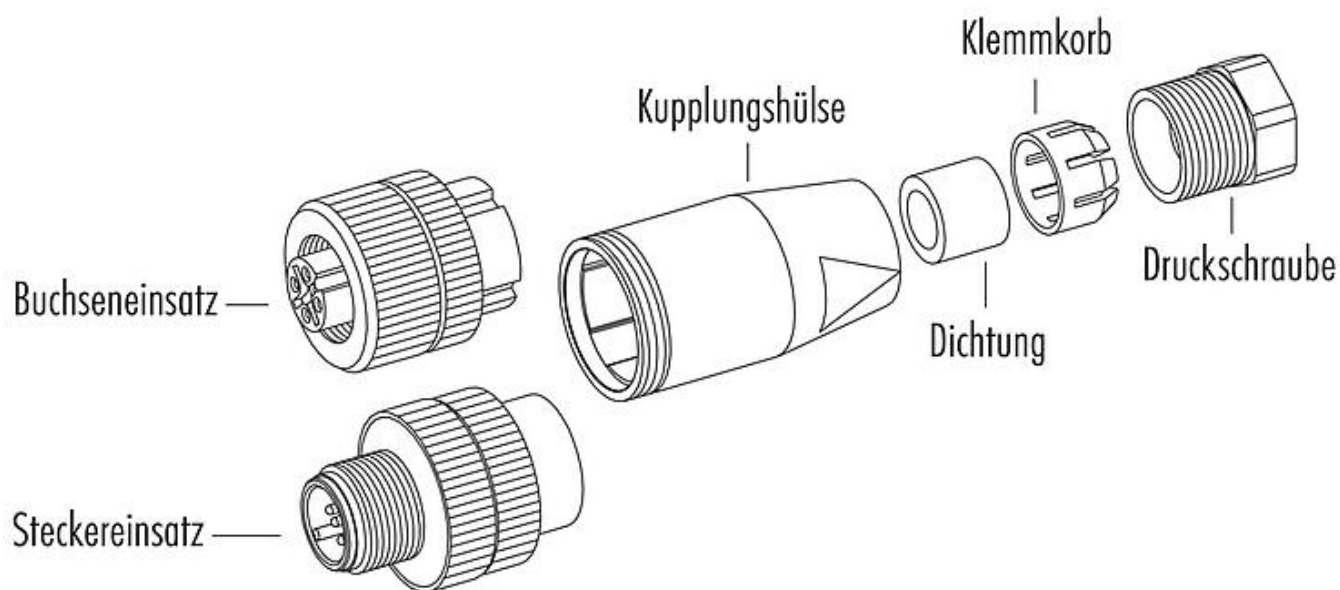
## Karta charakterystyki produktu

# Technika automatyzacji - transmisja danych i zasilanie



Oznaczenie	M12-B Męskie złącze kablowe proste, Kontaktów: 5, 4,0-6,0 mm, nieekranowany, zacisk śrubowy, IP67, UL
Grupa produktów	M12-B seria 715
Numer zamówienia	99 0437 15 05

### Opis elementu



Material der Gewindinge: Zink Druckguss, Edelstahl

## Karta charakterystyki produktu

# Technika automatyzacji - transmisja danych i zasilanie



Oznaczenie	M12-B Męskie złącze kablowe proste, Kontaktów: 5, 4,0-6,0 mm, nieekranowany, zacisk śrubowy, IP67, UL
Grupa produktów	M12-B seria 715
Numer zamówienia	99 0437 15 05

### Uwagi dotyczące bezpieczeństwa

Złącza zostały stworzone do zastosowań w inżynierii instalacji, sterowaniu i budowie wyposażenia elektrycznego. Użytkownik jest odpowiedzialny za sprawdzenie, czy złącza mogą być używane również do innych zastosowań.

Złącza wtykowe o stopniu ochrony IP67 i IP68 nie nadają się do stosowania pod wodą. W przypadku stosowania na zewnątrz złącza wtykowe należy oddzielnie zabezpieczyć przed korozją. Więcej informacji na temat klas ochrony IP można znaleźć w centrum pobierania w sekcji "Informacje Techniczne".

Aby zablokować złącze kablowe w złączu urządzenia, gwintowany pierścień jest 'ręcznie' dokręcany (ok. 60 cNm).