

Karta charakterystyki produktu

Technika automatyzacji - transmisja danych i zasilanie

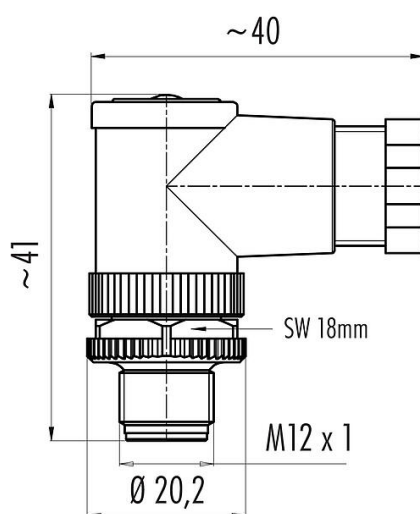


| | |
|------------------|---|
| Oznaczenie | M12-B Męskie złącze kablowe kątowe, Kontaktów: 5, 4,0-6,0 mm, nieekranowany, zacisk śrubowy, IP67, UL |
| Grupa produktów | M12-B seria 715 |
| Numer zamówienia | 99 0437 135 05 |

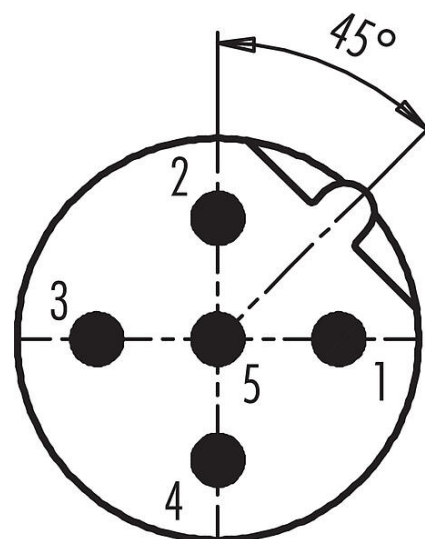
Ilustracja



Rysunek z wymiarami



Układ styków (strona przyłączeniowa)



Na następnej stronie znajdują się szczegółowe instrukcje dotyczące prezentacji i montażu poszczególnych części.

Dane techniczne

Cechy ogólne

| | |
|-------------------------|-------------------------------------|
| Numer części | 99 0437 135 05 |
| Konstrukcja złącza | Męskie złącze kablowe kątowe |
| Wersja | Złącze męskie kątowe |
| System blokady złącza | śruba |
| Obtrysk na kablu | zacisk śrubowy |
| Stopień ochrony | IP67 |
| Przekrój przewodu | maks. 0,75 mm ² / AWG 18 |
| Wyjście kablowe | 4,0-6,0 mm |
| Skłonność | 90° (4 możliwości kodowania) |
| Zakres temperatur od/do | -40 °C / 85 °C |
| Ilość cykli łączenia | > 50 cykli łączenia |
| Waga (gr) | 21.60 |
| Numer taryfy celnej | 85369010 |

Parametry elektryczne

| | |
|-----------------------------|----------------------|
| Napięcie znamionowe | 60 V |
| Znamionowe napięcie udarowe | 1500 V |
| Prąd znamionowy (40°C) | 4,0 A |
| Rezystancja izolacji kabla | ≥ 10 ¹⁰ Ω |
| Stopień zanieczyszczenia | 3 |

Karta charakterystyki produktu

Technika automatyzacji - transmisja danych i zasilanie



| | |
|------------------|--|
| Oznaczenie | M12-B Męskie złącze kablowe kątowe, Kontaktów: 5, 4,0-6,0 mm, nieekranowany, zacisk śrubowy, IP67, UL |
| Grupa produktów | M12-B seria 715 |
| Numer zamówienia | 99 0437 135 05 |

| | |
|------------------------|---------------|
| Kategoria przepięciowa | II |
| Grupa materiałowa | III |
| Zgodność z EMV | nieekranowany |

Materiał

| | |
|-------------------------------|--|
| Materiał styków | PA |
| Materiał korpusu styków | PA |
| Materiał styku | CuZn (mosiądz) |
| Pokrycie styku | CuSnZn (Optalloy) |
| Materiał elementu blokującego | Odlew cynkowy, niklowany |
| REACH SVHC | CAS 96-45-7 (Imidazolidine-2-thione) CAS 7439-92-1 (Lead) |
| Numer SCIP | 5fae1337-a6b1-49f2-a9ab-b8d89bb96f16 |

Zezwolenia/zatwierdzenia

| | |
|-------|----|
| Wstęp | UL |
|-------|----|

Klasyfikacje

| | |
|-------------|-------------|
| eCl@ss 11.1 | 27-44-01-02 |
| ETIM 7.0 | EC002635 |

Deklaracje zgodności

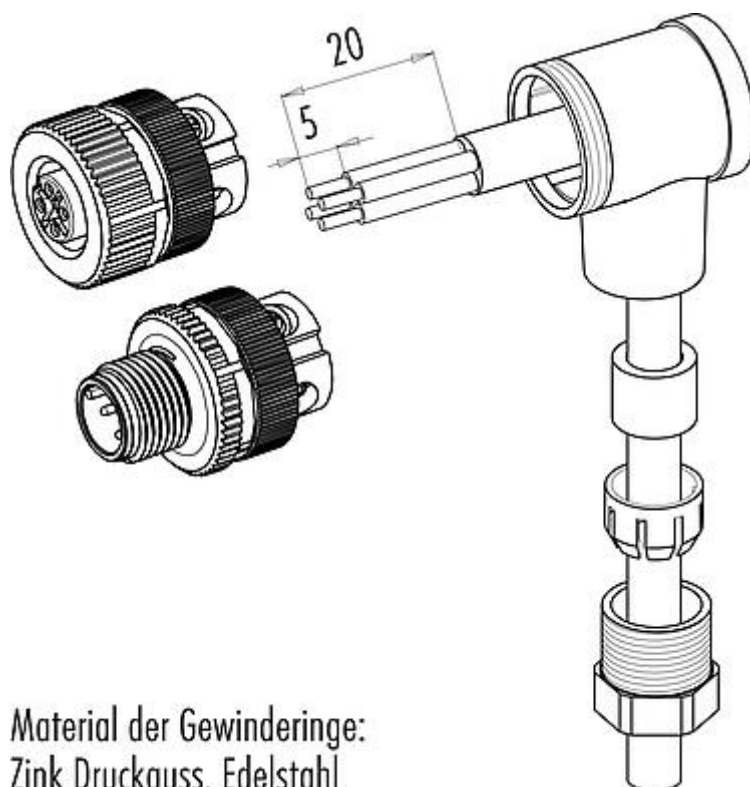
| | |
|---------------------------|--|
| Dyrektywa niskonapięciowa | 2014/35/EU (EN 60204-1:2018;EN 60529:1991) |
|---------------------------|--|

Karta charakterystyki produktu

Technika automatyzacji - transmisja danych i zasilanie

| | |
|------------------|---|
| Oznaczenie | M12-B Męskie złącze kablowe kątowe, Kontaktów: 5, 4,0-6,0 mm, nieekranowany, zacisk śrubowy, IP67, UL |
| Grupa produktów | M12-B seria 715 |
| Numer zamówienia | 99 0437 135 05 |

Instrukcja montażu

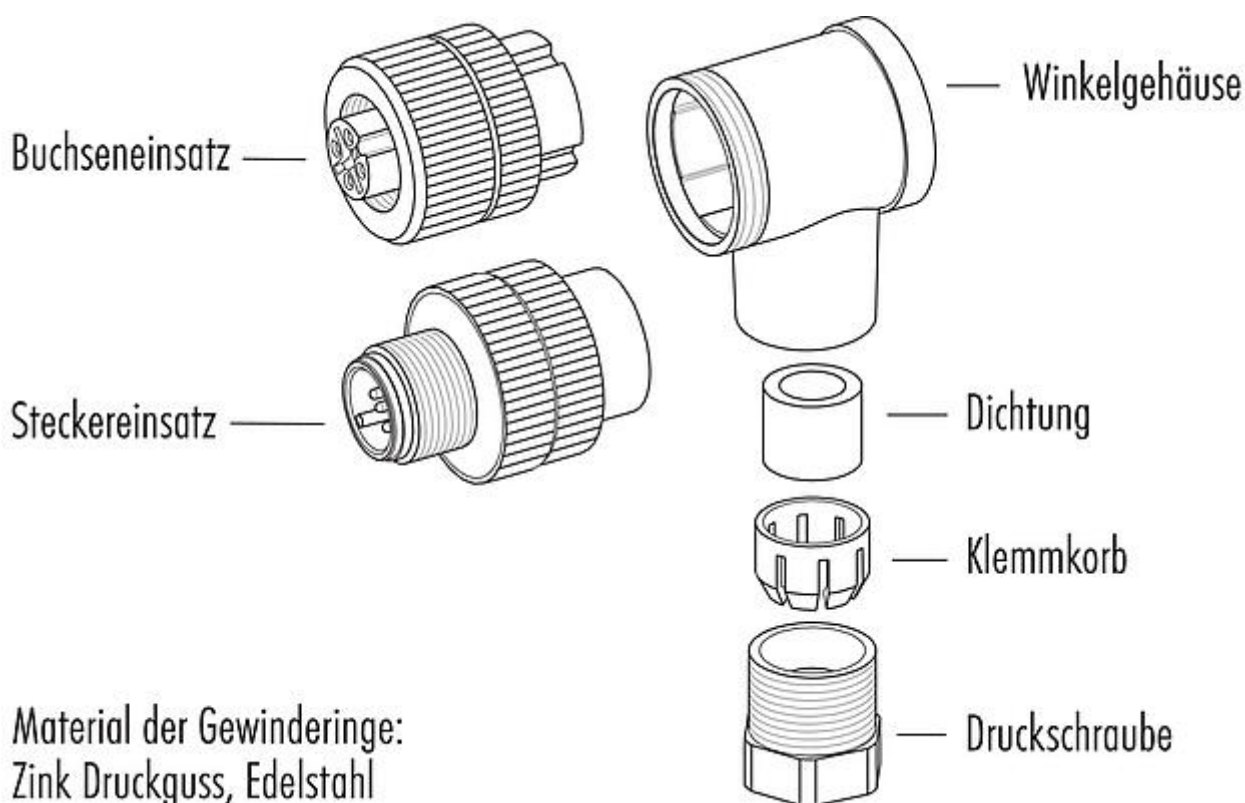


Karta charakterystyki produktu

Technika automatyzacji - transmisja danych i zasilanie

| | |
|------------------|---|
| Oznaczenie | M12-B Męskie złącze kablowe kątowe, Kontaktów: 5, 4,0-6,0 mm, nieekranowany, zacisk śrubowy, IP67, UL |
| Grupa produktów | M12-B seria 715 |
| Numer zamówienia | 99 0437 135 05 |

Opis elementu



Karta charakterystyki produktu

Technika automatyzacji - transmisja danych i zasilanie



| | |
|------------------|---|
| Oznaczenie | M12-B Męskie złącze kablowe kątowe, Kontaktów: 5, 4,0-6,0 mm, nieekranowany, zacisk śrubowy, IP67, UL |
| Grupa produktów | M12-B seria 715 |
| Numer zamówienia | 99 0437 135 05 |

Uwagi dotyczące bezpieczeństwa

Złącza zostały stworzone do zastosowań w inżynierii instalacji, sterowaniu i budowie wyposażenia elektrycznego. Użytkownik jest odpowiedzialny za sprawdzenie, czy złącza mogą być używane również do innych zastosowań.

Złącza wtykowe o stopniu ochrony IP67 i IP68 nie nadają się do stosowania pod wodą. W przypadku stosowania na zewnątrz złącza wtykowe należy oddzielnie zabezpieczyć przed korozją. Więcej informacji na temat klas ochrony IP można znaleźć w centrum pobierania w sekcji "Informacje Techniczne".

Aby zablokować złącze kablowe w złączu urządzenia, gwintowany pierścień jest 'ręcznie' dokręcany (ok. 60 cNm).