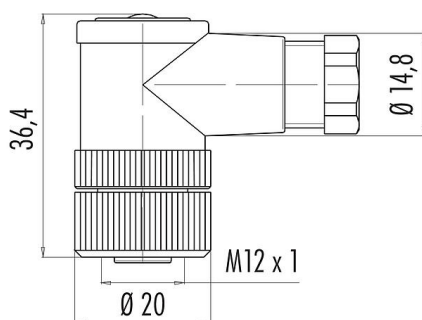


Oznaczenie	M12-A Zeńskie złącze kablowe kątowe, Kontaktów: 5, 6,0-8,0 mm, nieekranowany, zacisk śrubowy, IP67, UL, PG 9
Grupa produktów	M12-A seria 713
Numer zamówienia	99 0436 69 05

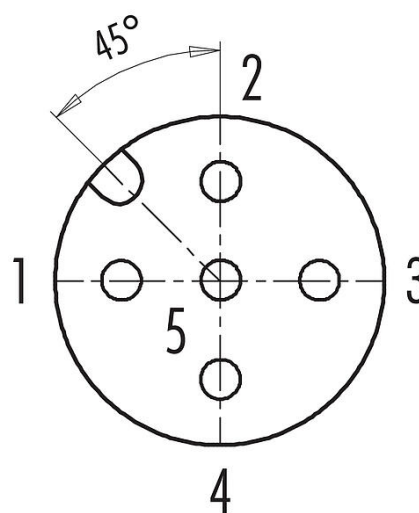
## Ilustracja



## Rysunek z wymiarami



## Układ styków (strona przyłączeniowa)



Na następnej stronie znajdują się szczegółowe instrukcje dotyczące prezentacji i montażu poszczególnych części.

## Dane techniczne

### Cechy ogólne

Numer części	99 0436 69 05
Konstrukcja złącza	Zeńskie złącze kablowe kątowe
Wersja	Złącze żeńskie kątowe
System blokady złącza	śruba
Obtrysk na kablu	zacisk śrubowy
Stopień ochrony	IP67
Przekrój przewodu	maks. 0,75 mm <sup>2</sup> / AWG 18
Wyjście kablowe	6,0-8,0 mm
Skłonność	90° (4 możliwości kodowania)
Zakres temperatur od/do	-40 °C / 85 °C
Ilość cykli łączenia	> 50 cykli łączenia
Waga (gr)	15.46
Numer taryfy celnej	85369010

### Parametry elektryczne

Napięcie znamionowe	60 V
Znamionowe napięcie udarowe	1500 V
Prąd znamionowy (40°C)	4 A (3 A UL)
Rezystancja izolacji kabla	> 10 <sup>11</sup> Ω
Stopień zanieczyszczenia	3

# Karta charakterystyki produktu

## Technika automatyzacji - czujniki i siłowniki



Oznaczenie	M12-A Zeńskie złącze kablowe kątowe, Kontaktów: 5, 6,0-8,0 mm, nieekranowany, zacisk śrubowy, IP67, UL, PG 9
Grupa produktów	M12-A seria 713
Numer zamówienia	99 0436 69 05

Kategoria przepięciowa	II
Grupa materiałowa	III
Zgodność z EMV	nieekranowany

### Material

Materiał styków	PA
Materiał korpusu styków	PA
Materiał styku	CuZn (mosiądz)
Pokrycie styku	CuSnZn (Optalloy)
Materiał elementu blokującego	PA
REACH SVHC	CAS 96-45-7 (Imidazolidine-2-thione) CAS 7439-92-1 (Lead)
Numer SCIP	f21b8096-5f3a-415e-8b47-4c4cb6652c1f

### Zezwolenia/zatwierdzenia

Wstęp	UL
-------	----

### Klasyfikacje

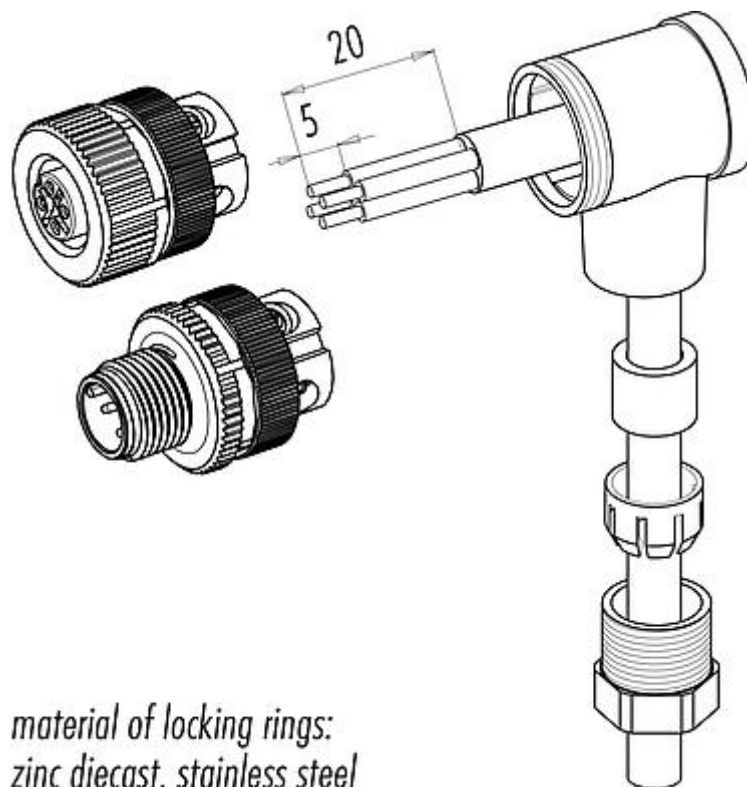
eCl@ss 11.1	27-44-01-02
ETIM 7.0	EC002635

### Deklaracje zgodności

Dyrektywa niskonapięciowa	2014/35/EU (EN 60204-1:2018;EN 60529:1991)
---------------------------	--

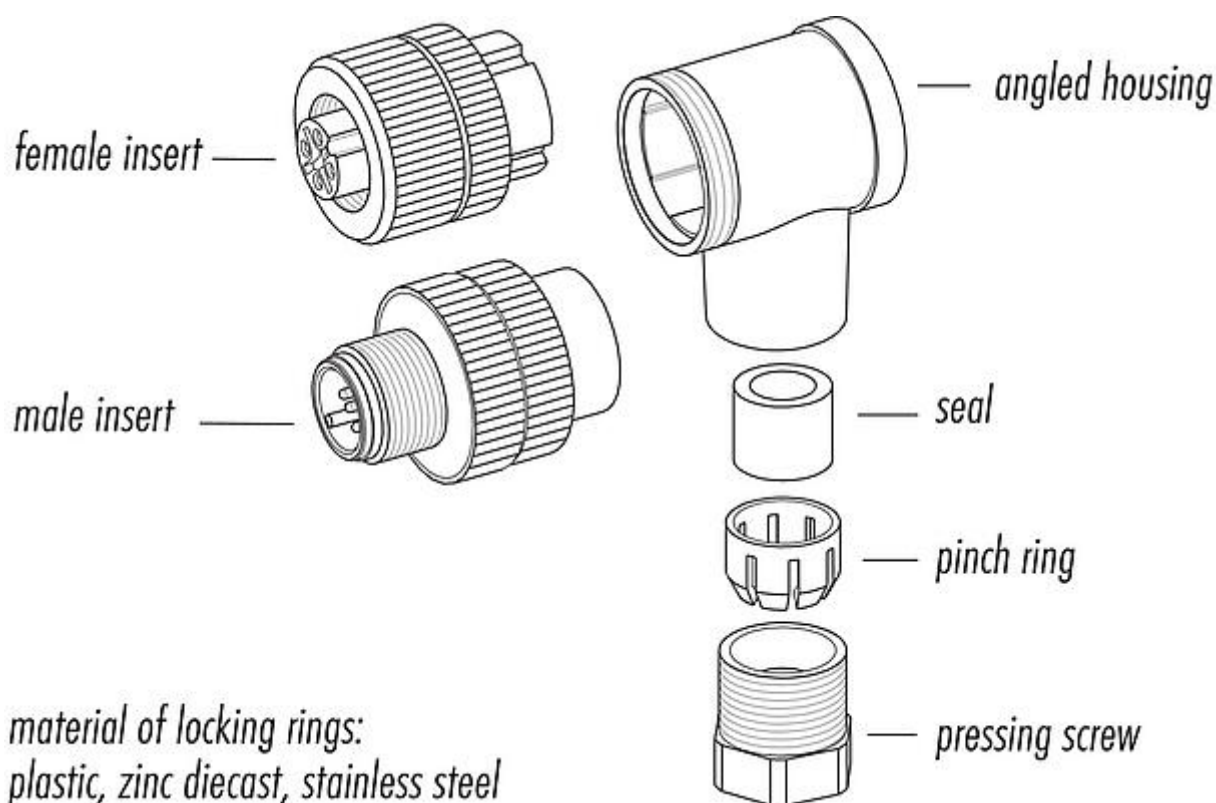
Oznaczenie	M12-A Zeńskie złącze kablowe kątowe, Kontaktów: 5, 6,0-8,0 mm, nieekranowany, zacisk śrubowy, IP67, UL, PG 9
Grupa produktów	M12-A seria 713
Numer zamówienia	99 0436 69 05

## Instrukcja montażu



Oznaczenie	M12-A Zeńskie złącze kablowe kątowe, Kontaktów: 5, 6,0-8,0 mm, nieekranowany, zacisk śrubowy, IP67, UL, PG 9
Grupa produktów	M12-A seria 713
Numer zamówienia	99 0436 69 05

Opis elementu



Oznaczenie	<b>M12-A Zeńskie złącze kablowe kątowe, Kontaktów: 5, 6,0-8,0 mm, nieekranowany, zacisk śrubowy, IP67, UL, PG 9</b>
-	-
Grupa produktów	<b>M12-A seria 713</b>
Numer zamówienia	<b>99 0436 69 05</b>

### **Uwagi dotyczące bezpieczeństwa**

Złącza zostały stworzone do zastosowań w inżynierii instalacji, sterowaniu i budowie wyposażenia elektrycznego. Użytkownik jest odpowiedzialny za sprawdzenie, czy złącza mogą być używane również do innych zastosowań.

Złącza wtykowe o stopniu ochrony IP67 i IP68 nie nadają się do stosowania pod wodą. W przypadku stosowania na zewnątrz złącza wtykowe należy oddzielnie zabezpieczyć przed korozją. Więcej informacji na temat klas ochrony IP można znaleźć w centrum pobierania w sekcji "Informacje Techniczne".

Aby zablokować złącze kablowe w złączu urządzenia, gwintowany pierścień jest 'ręcznie' dokręcany (ok. 60 cNm).