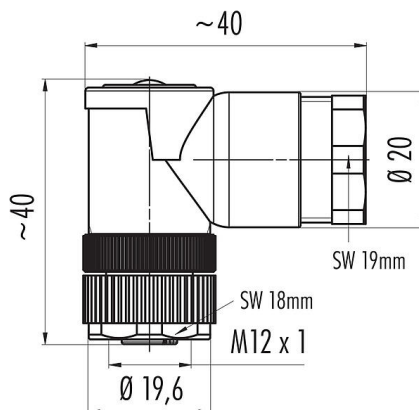


Oznaczenie	M12-A Złącze męskie dwu kablowe - żeńskie złącze kablowe kątowe, Kontaktów: 4, 2 x 2: 1,0-3,0 mm / Ø 4,0-5,0 mm, nieekranowany, zacisk śrubowy, IP67
Grupa produktów	M12-A seria 713
Numer zamówienia	99 0430 162 04

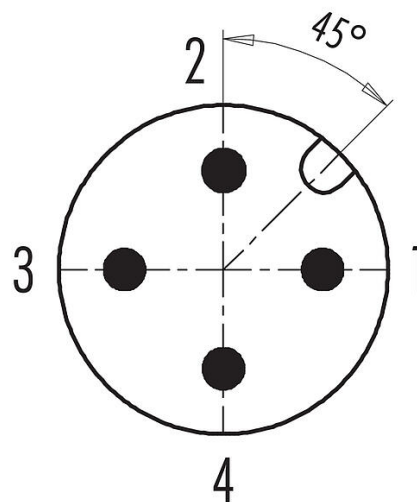
### Ilustracja



### Rysunek z wymiarami



### Układ styków (strona przyłączeniowa)



Na następnej stronie znajdują się szczegółowe instrukcje dotyczące prezentacji i montażu poszczególnych części.

## Dane techniczne

### Cechy ogólne

Numer części	<b>99 0430 162 04</b>
Konstrukcja złączy	Złącze męskie dwu kablowe - żeńskie złącze kablowe kątowe
Wersja	Złącze żeńskie kątowe
System blokady złączy	śruba
Obtrysk na kablu	zacisk śrubowy
Stopień ochrony	IP67
Przekrój przewodu	maks. 0,75 mm <sup>2</sup> / AWG 18
Wyjście kablowe	2 x 2: 1,0-3,0 mm / Ø 4,0-5,0 mm
Zakres temperatur od/do	-40 °C / 85 °C
Ilość cykli łączenia	> 50 cykli łączenia
Waga (gr)	20.01
Numer taryfy celnej	85369010

### Parametry elektryczne

Napięcie znamionowe	250 V
Znamionowe napięcie udarowe	2500 V
Prąd znamionowy (40°C)	4,0 A
Stopień zanieczyszczenia	3
Kategoria przepięciowa	II
Grupa materiałowa	III
Zgodność z EMV	nieekranowany

Oznaczenie	M12-A Złącze męskie dwu kablowe - żeńskie złącze kablowe kątowe, Kontaktów: 4, 2 x 2: 1,0-3,0 mm / Ø 4,0-5,0 mm, nieekranowany, zacisk śrubowy, IP67
-	-
Grupa produktów	M12-A seria 713
Numer zamówienia	99 0430 162 04

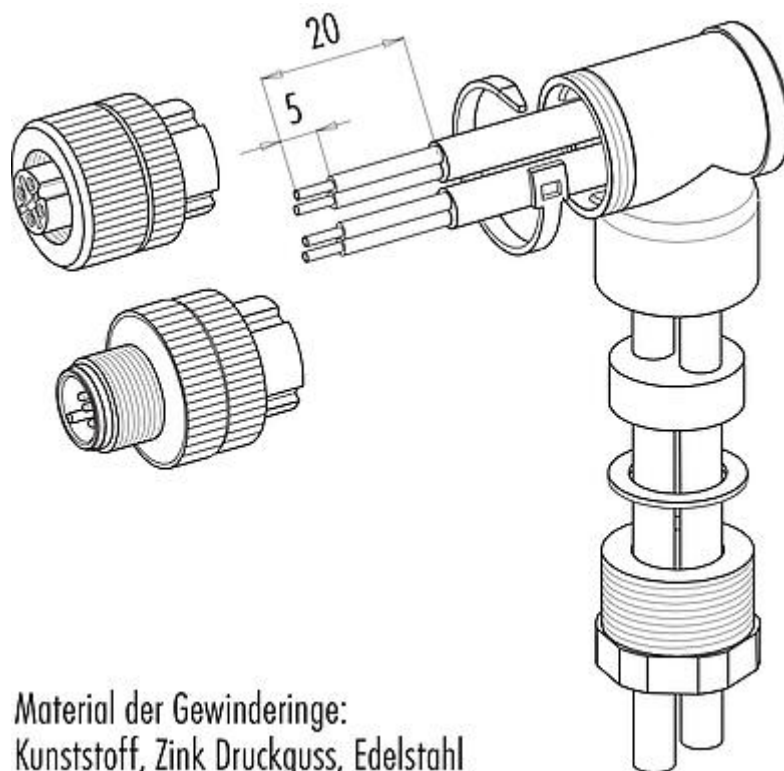
## Material

Materiał korpusu styków	PA
Materiał styku	CuZn (mosiądz)
Pokrycie styku	CuSnZn (Optalloy)
REACH SVHC	CAS 7439-92-1 (Lead)
Numer SCIP	e2158a0d-df92-432d-ac5f-01dfc256edda

## Klasyfikacje

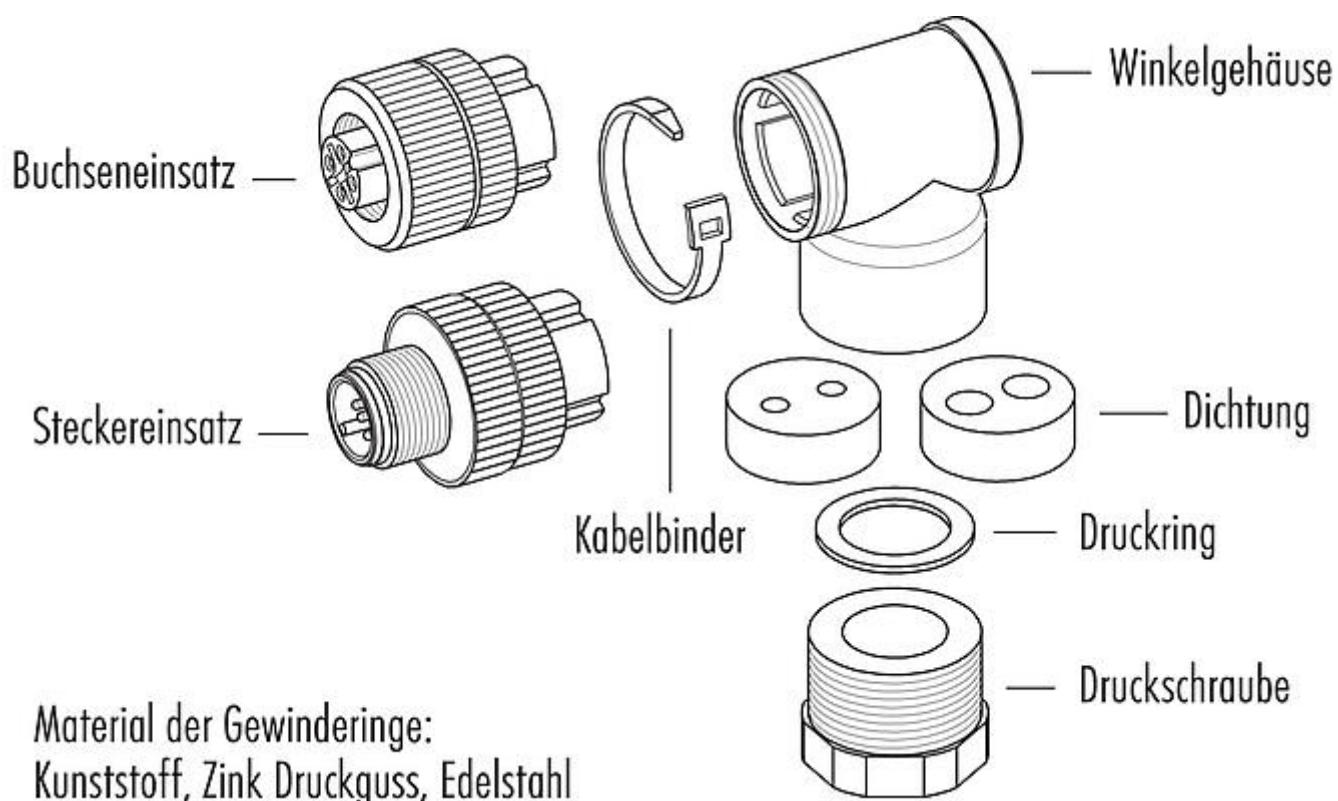
eCl@ss 11.1	27-44-01-02
ETIM 7.0	EC002635

## Instrukcja montażu



Oznaczenie	M12-A Złącze męskie dwu kablowe - żeńskie złącze kablowe kątowe, Kontaktów: 4, 2 x 2: 1,0-3,0 mm / Ø 4,0-5,0 mm, nieekranowany, zacisk śrubowy, IP67
Grupa produktów	M12-A seria 713
Numer zamówienia	99 0430 162 04

### Opis elementu



Oznaczenie	M12-A Złącze męskie dwu kablowe - żeńskie złącze kablowe kątowe, Kontaktów: 4, 2 x 2: 1,0-3,0 mm / Ø 4,0-5,0 mm, nieekranowany, zacisk śrubowy, IP67
-	-
Grupa produktów	M12-A seria 713
Numer zamówienia	99 0430 162 04

### Uwagi dotyczące bezpieczeństwa

Wtyczki nie wolno podłączać ani odłączać pod obciążeniem. Nieprzestrzeganie i niewłaściwe użytkowanie może spowodować obrażenia ciała.

Złącza zostały stworzone do zastosowań w inżynierii instalacji, sterowaniu i budowie wyposażenia elektrycznego. Użytkownik jest odpowiedzialny za sprawdzenie, czy złącza mogą być używane również do innych zastosowań.

Aby zabezpieczyć złącze przed niezamierzonym otwarciem, gwint pomiędzy obudową a głowicą złącza należy zabezpieczyć odpowiednim klejem cyjanoakrylowym w przypadku stosowania w obwodach o napięciu niebezpiecznym w dotyku. Nie dotyczy to złączy stosowanych w obwodach SELV i PELV zgodnie z IEC 61140 (EN 61140, VDE 0140-1).

Złącza stosowane w obwodach o napięciach niebezpiecznych w dotyku mogą być instalowane i używane wyłącznie przez osoby z wykształceniem elektrotechnicznym lub pod ich nadzorem, z uwzględnieniem obowiązujących przepisów i norm.

Złącza wtykowe o stopniu ochrony IP67 i IP68 nie nadają się do stosowania pod wodą. W przypadku stosowania na zewnątrz złącza wtykowe należy oddzielnie zabezpieczyć przed korozją. Więcej informacji na temat klas ochrony IP można znaleźć w centrum pobierania w sekcji "Informacje Techniczne".

Aby zablokować złącze kablowe w złączu urządzenia, gwintowany pierścień jest 'ręcznie' dokręcany (ok. 60 cNm).