

Karta charakterystyki produktu

Technika automatyzacji - transmisja danych i zasilanie

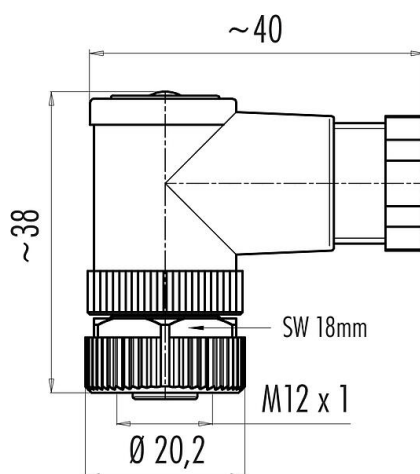


Oznaczenie	M12-B Zeńskie złącze kablowe kątowe, Kontaktów: 4, 4,0-6,0 mm, nieekranowany, zacisk śrubowy, IP67, UL
Grupa produktów	M12-B seria 715
Numer zamówienia	99 0430 135 04

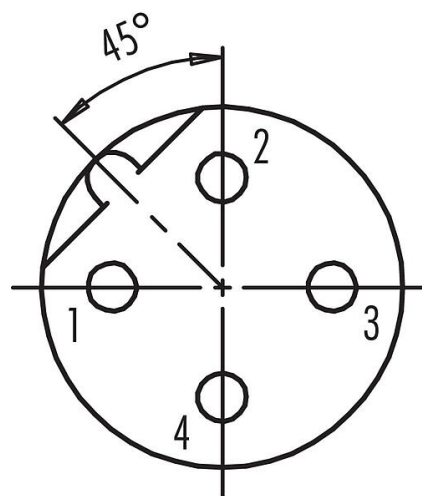
Ilustracja



Rysunek z wymiarami



Układ styków (strona przyłączeniowa)



Na następnej stronie znajdują się szczegółowe instrukcje dotyczące prezentacji i montażu poszczególnych części.

Dane techniczne

Cechy ogólne

Numer części

99 0430 135 04

Konstrukcja złączy	Zeńskie złącze kablowe kątowe
Wersja	Złącze żeńskie kątowe
System blokady złączy	śruba
Obrys na kablu	zacisk śrubowy
Stopień ochrony	IP67
Przekrój przewodu	maks. 0,75 mm ² / AWG 18
Wyjście kablowe	4,0-6,0 mm
Skłonność	90° (4 możliwości kodowania)
Zakres temperatur od/do	-40 °C / 85 °C
Ilość cykli łączenia	> 50 cykli łączenia
Waga (gr)	23.50
Numer taryfy celnej	85369010

Parametry elektryczne

Napięcie znamionowe	60 V
Znamionowe napięcie udarowe	1500 V
Prąd znamionowy (40°C)	4,0 A
Stopień zanieczyszczenia	3
Kategoria przepięciowa	II
Grupa materiałowa	III

Karta charakterystyki produktu

Technika automatyzacji - transmisja danych i zasilanie



Oznaczenie	M12-B Zeńskie złącze kablowe kątowe, Kontaktów: 4, 4,0-6,0 mm, nieekranowany, zacisk śrubowy, IP67, UL
Grupa produktów	M12-B seria 715
Numer zamówienia	99 0430 135 04

Zgodność z EMV	nieekranowany
----------------	---------------

Materiał

Materiał styków	PA
Materiał korpusu styków	PA
Materiał styku	CuZn (mosiądz)
Pokrycie styku	CuSnZn (Optalloy)
Materiał elementu blokującego	Odlew cynkowy, niklowany
REACH SVHC	CAS 96-45-7 (Imidazolidine-2-thione) CAS 7439-92-1 (Lead)
Numer SCIP	dc39e4d7-1064-4eb1-a297-d654951d1aa0

Zezwolenia/zatwierdzenia

Wstęp	UL
-------	----

Klasyfikacje

eCl@ss 11.1	27-44-01-02
ETIM 7.0	EC002635

Deklaracje zgodności

Dyrektywa niskonapięciowa	2014/35/EU (EN 60204-1:2018;EN 60529:1991)
---------------------------	--

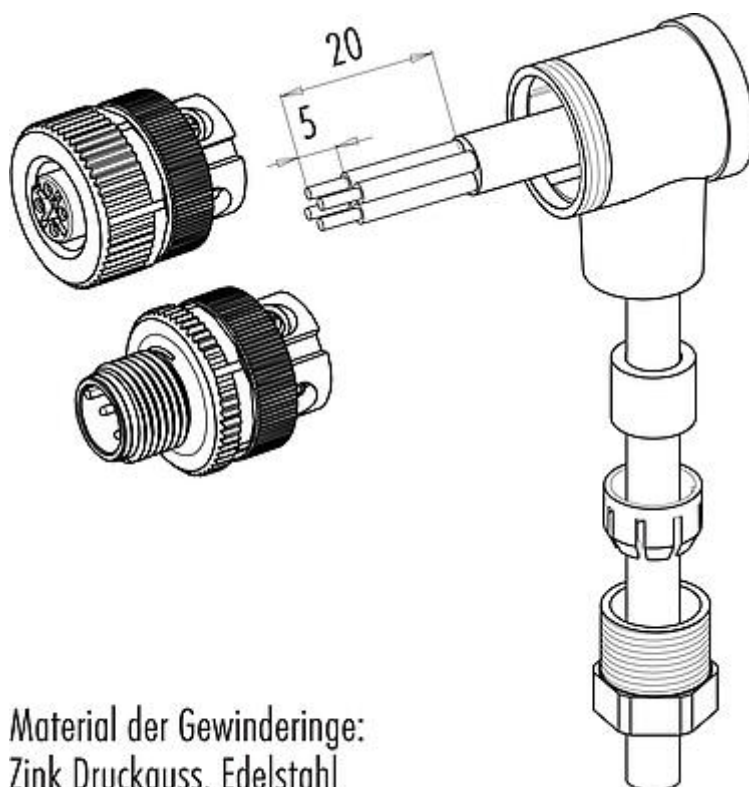
Karta charakterystyki produktu

Technika automatyzacji - transmisja danych i zasilanie



Oznaczenie	M12-B Zeńskie złącze kablowe kątowe, Kontaktów: 4, 4,0-6,0 mm, nieekranowany, zacisk śrubowy, IP67, UL
Grupa produktów	M12-B seria 715
Numer zamówienia	99 0430 135 04

Instrukcja montażu

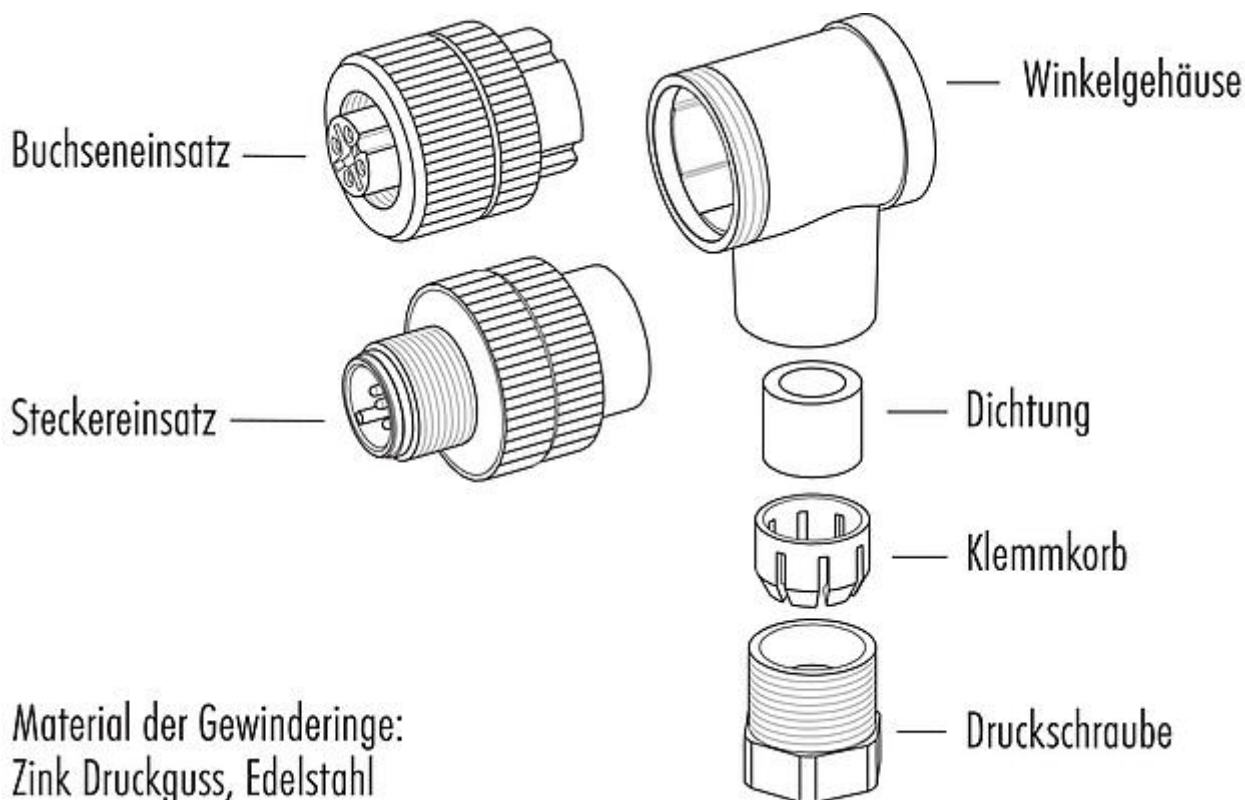


Karta charakterystyki produktu

Technika automatyzacji - transmisja danych i zasilanie

Oznaczenie	M12-B Zeńskie złącze kablowe kątowe, Kontaktów: 4, 4,0-6,0 mm, nieekranowany, zacisk śrubowy, IP67, UL
Grupa produktów	M12-B seria 715
Numer zamówienia	99 0430 135 04

Opis elementu



Karta charakterystyki produktu

Technika automatyzacji - transmisja danych i zasilanie



Oznaczenie	M12-B Zeńskie złącze kablowe kątowe, Kontaktów: 4, 4,0-6,0 mm, nieekranowany, zacisk śrubowy, IP67, UL
Grupa produktów	M12-B seria 715
Numer zamówienia	99 0430 135 04

Uwagi dotyczące bezpieczeństwa

Wtyczki nie wolno podłączać ani odłączać pod obciążeniem. Nieprzestrzeganie i niewłaściwe użytkowanie może spowodować obrażenia ciała.

Złącza zostały stworzone do zastosowań w inżynierii instalacji, sterowaniu i budowie wyposażenia elektrycznego. Użytkownik jest odpowiedzialny za sprawdzenie, czy złącza mogą być używane również do innych zastosowań.

Aby zabezpieczyć złącze przed niezamierzonym otwarciem, gwint pomiędzy obudową a głowicą złącza należy zabezpieczyć odpowiednim klejem cyjanoakrylowym w przypadku stosowania w obwodach o napięciu niebezpiecznym w dotyku. Nie dotyczy to złączy stosowanych w obwodach SELV i PELV zgodnie z IEC 61140 (EN 61140, VDE 0140-1).

Złącza stosowane w obwodach o napięciach niebezpiecznych w dotyku mogą być instalowane i używane wyłącznie przez osoby z wykształceniem elektrotechnicznym lub pod ich nadzorem, z uwzględnieniem obowiązujących przepisów i norm.

Złącza wtykowe o stopniu ochrony IP67 i IP68 nie nadają się do stosowania pod wodą. W przypadku stosowania na zewnątrz złącza wtykowe należy oddzielnie zabezpieczyć przed korozją. Więcej informacji na temat klas ochrony IP można znaleźć w centrum pobierania w sekcji "Informacje Techniczne".

Aby zablokować złącze kablowe w złączu urządzenia, gwintowany pierścień jest 'ręcznie' dokręcany (ok. 60 cNm).