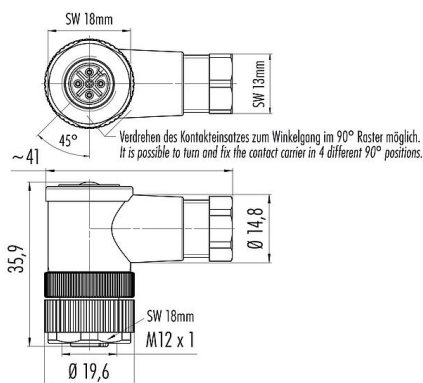


Oznaczenie	M12-A Zeńskie złącze kablowe kątowe, Kontaktów: 4, 4,0-6,0 mm, nieekranowany, zacisk śrubowy, IP67, Powierzchnia kontaktu pozłacana
Grupa produktów	M12-A seria 713
Numer zamówienia	99 0430 08 04

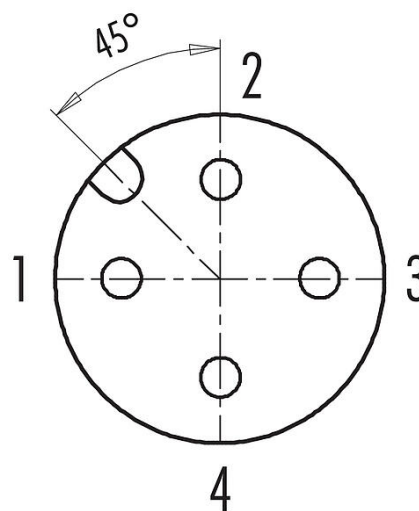
Ilustracja



Rysunek z wymiarami



Układ styków (strona przyłączeniowa)



Na następnej stronie znajdują się szczegółowe instrukcje dotyczące prezentacji i montażu poszczególnych części.

Dane techniczne

Cechy ogólne

Numer części	99 0430 08 04
Konstrukcja złącza	Zeńskie złącze kablowe kątowe
Wersja	Złącze żeńskie kątowe
System blokady złącza	śruba
Obtrysk na kablu	zacisk śrubowy
Stopień ochrony	IP67
Przekrój przewodu	maks. 0,75 mm ² / AWG 18
Wyjście kablowe	4,0-6,0 mm
Skłonność	90° (4 możliwości kodowania)
Zakres temperatur od/do	-40 °C / 85 °C
Ilość cykli łączenia	> 50 cykli łączenia
Informacje dodatkowe	Powierzchnia kontaktu pozłacana
Waga (gr)	13.28
Numer taryfy celnej	85369010

Parametry elektryczne

Napięcie znamionowe	250 V
Znamionowe napięcie udarowe	2500 V
Prąd znamionowy (40°C)	4,0 A
Rezystancja izolacji kabla	> 10 ⁹ Ω

Oznaczenie	M12-A Zeńskie złącze kablowe kątowe, Kontaktów: 4, 4,0-6,0 mm, nieekranowany, zacisk śrubowy, IP67, Powierzchnia kontaktu pozłacana
Grupa produktów	M12-A seria 713
Numer zamówienia	99 0430 08 04

Stopień zanieczyszczenia	3
Kategoria przepięciowa	II
Grupa materiałowa	III
Zgodność z EMV	nieekranowany

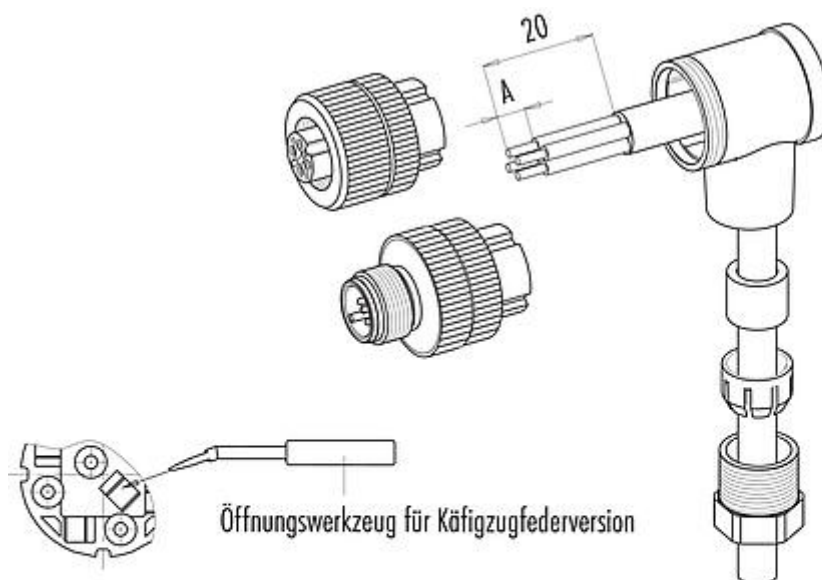
Materiał

Materiał styków	PA
Materiał korpusu styków	PA
Materiał styku	CuZn (mosiądz)
Pokrycie styku	Au (złoto)
Materiał elementu blokującego	PA
REACH SVHC	CAS 96-45-7 (Imidazolidine-2-thione) CAS 7439-92-1 (Lead)
Numer SCIP	8795d784-fc5f-4ebd-9bfb-7bee16f8f6f4

Klasyfikacje

eCl@ss 11.1	27-44-01-02
ETIM 7.0	EC002635

Instrukcja montażu

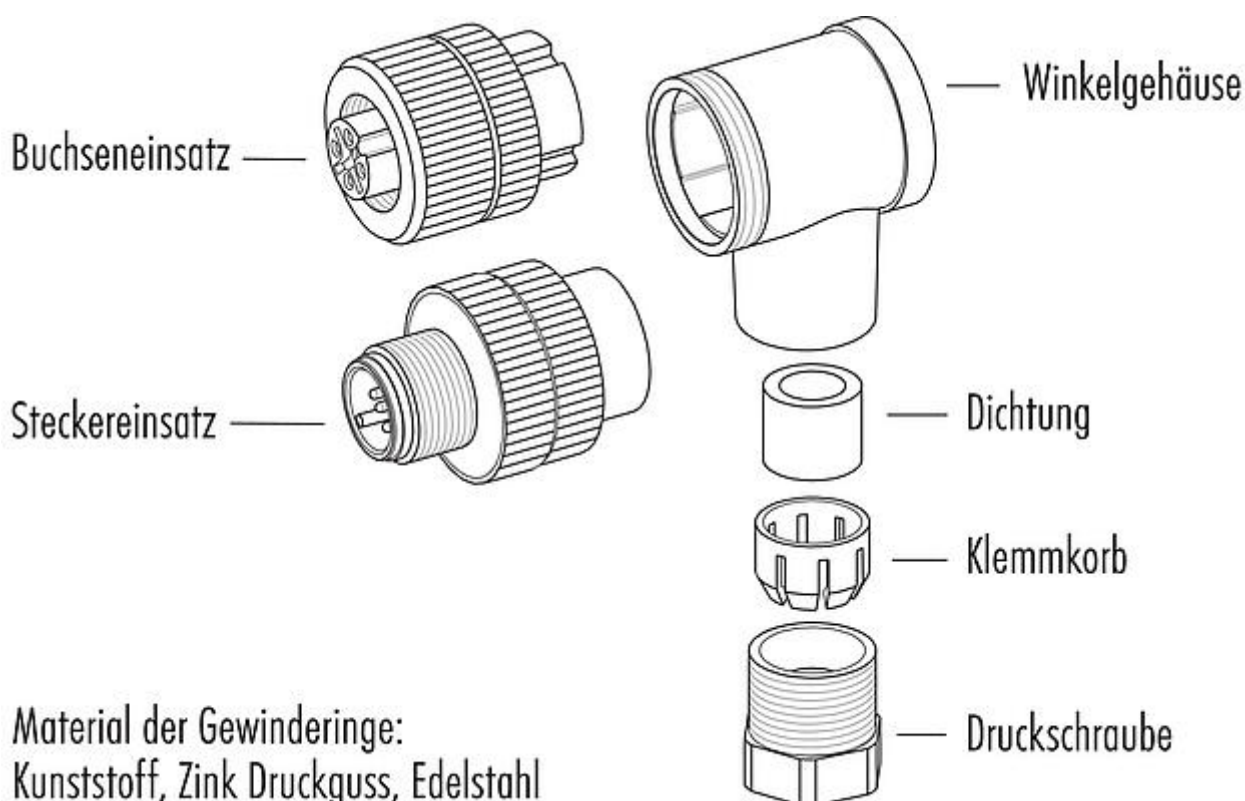


	Schraubklemmversion	Lötversion	Käfigzugfederversion
Maß A/mm	5	3,5	7

Material der Gewinderinge: Kunststoff, Zink Druckguss, Edelstahl

Oznaczenie	M12-A Zeńskie złącze kablowe kątowe, Kontaktów: 4, 4,0-6,0 mm, nieekranowany, zacisk śrubowy, IP67, Powierzchnia kontaktu pozłacana
-	-
Grupa produktów	M12-A seria 713
Numer zamówienia	99 0430 08 04

Opis elementu



Oznaczenie	M12-A Zeńskie złącze kablowe kątowe, Kontaktów: 4, 4,0-6,0 mm, nieekranowany, zacisk śrubowy, IP67, Powierzchnia kontaktu połączana
-	-
Grupa produktów	M12-A seria 713
Numer zamówienia	99 0430 08 04

Uwagi dotyczące bezpieczeństwa

Wtyczki nie wolno podłączać ani odłączać pod obciążeniem. Nieprzestrzeganie i niewłaściwe użytkowanie może spowodować obrażenia ciała.

Złącza zostały stworzone do zastosowań w inżynierii instalacji, sterowaniu i budowie wyposażenia elektrycznego. Użytkownik jest odpowiedzialny za sprawdzenie, czy złącza mogą być używane również do innych zastosowań.

Aby zabezpieczyć złącze przed niezamierzonym otwarciem, gwint pomiędzy obudową a głowicą złącza należy zabezpieczyć odpowiednim klejem cyjanoakrylowym w przypadku stosowania w obwodach o napięciu niebezpiecznym w dotyku. Nie dotyczy to złączy stosowanych w obwodach SELV i PELV zgodnie z IEC 61140 (EN 61140, VDE 0140-1).

Złącza stosowane w obwodach o napięciach niebezpiecznych w dotyku mogą być instalowane i używane wyłącznie przez osoby z wykształceniem elektrotechnicznym lub pod ich nadzorem, z uwzględnieniem obowiązujących przepisów i norm.

Złącza wtykowe o stopniu ochrony IP67 i IP68 nie nadają się do stosowania pod wodą. W przypadku stosowania na zewnątrz złącza wtykowe należy oddzielnie zabezpieczyć przed korozją. Więcej informacji na temat klas ochrony IP można znaleźć w centrum pobierania w sekcji "Informacje Techniczne".

Aby zablokować złącze kablowe w złączu urządzenia, gwintowany pierścień jest 'ręcznie' dokręcany (ok. 60 cNm).