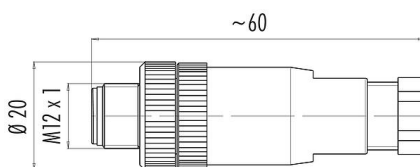


Oznaczenie	M12-A Męskie złącze kablowe proste, Kontaktów: 4, 6,0-8,0 mm, nieekranowany, zacisk śrubowy, IP67, UL
Grupa produktów	M12-A seria 713
Numer zamówienia	99 0429 57 04

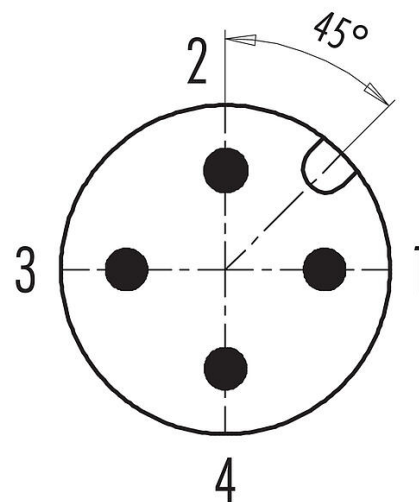
Ilustracja



Rysunek z wymiarami



Układ styków (strona przyłączeniowa)



Na następnej stronie znajdują się szczegółowe instrukcje dotyczące prezentacji i montażu poszczególnych części.

Dane techniczne

Cechy ogólne

Numer części	99 0429 57 04
Konstrukcja złączy	Męskie złącze kablowe proste
Wersja	Złącze męskie proste
System blokady złączy	śruba
Obtrysk na kablu	zacisk śrubowy
Stopień ochrony	IP67
Przekrój przewodu	maks. 0,75 mm ² / AWG 18
Wyjście kablowe	6,0-8,0 mm
Zakres temperatur od/do	-40 °C / 85 °C
Ilość cykli łączenia	> 50 cykli łączenia
Waga (gr)	16.49
Numer taryfy celnej	85369010

Parametry elektryczne

Napięcie znamionowe	250 V
Znamionowe napięcie udarowe	2500 V
Prąd znamionowy (40 °C)	4 A (3 A UL)
Rezystancja izolacji kabla	> 10 ⁹ Ω
Stopień zanieczyszczenia	3
Kategoria przepięciowa	II
Grupa materiałowa	III

Karta charakterystyki produktu

Technika automatyzacji - czujniki i siłowniki



Oznaczenie	M12-A Męskie złącze kablowe proste, Kontaktów: 4, 6,0-8,0 mm, nieekranowany, zacisk śrubowy, IP67, UL
-	-
Grupa produktów	M12-A seria 713
Numer zamówienia	99 0429 57 04

Zgodność z EMV nieekranowany

Materiał

Materiał styków	PA
Materiał korpusu styków	PA
Materiał styku	CuZn (mosiądz)
Pokrycie styku	CuSnZn (Optalloy)
Materiał elementu blokującego	PA
REACH SVHC	CAS 96-45-7 (Imidazolidine-2-thione) CAS 7439-92-1 (Lead)
Numer SCIP	b2243500-3c05-48b5-9833-ceb15ca4d73b

Zezwolenia/zatwierdzenia

Wstęp	UL
-------	----

Klasyfikacje

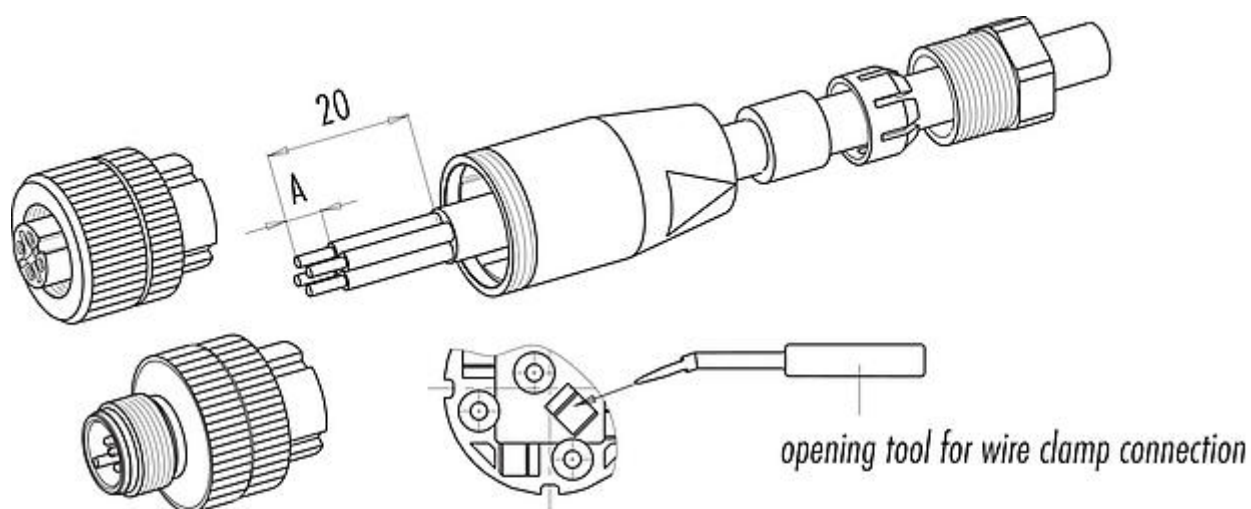
eCl@ss 11.1	27-44-01-02
ETIM 7.0	EC002635

Deklaracje zgodności

Dyrektywa niskonapięciowa	2014/35/EU (EN 60204-1:2018;EN 60529:1991)
---------------------------	--

Oznaczenie M12-A Męskie złącze kablowe proste, Kontaktów: 4, 6,0-8,0 mm, nieekranowany, zacisk śrubowy, IP67, UL
Grupa produktów M12-A seria 713
Numer zamówienia 99 0429 57 04

Instrukcja montażu

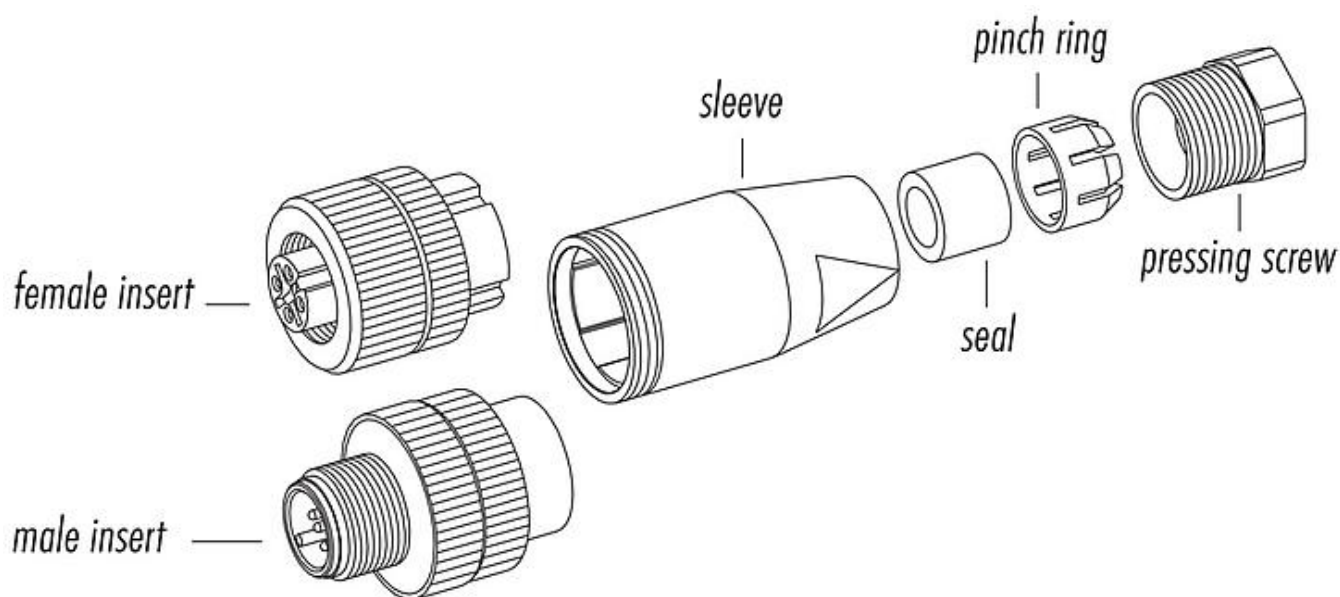


	<i>screw connection</i>	<i>solder version</i>	<i>wire clamp connection</i>
<i>measure A/mm</i>	5	3,5	7

material of locking rings: plastic, zinc diecast, stainless steel

Oznaczenie	M12-A Męskie złącze kablowe proste, Kontaktów: 4, 6,0-8,0 mm, nieekranowany, zacisk śrubowy, IP67, UL
Grupa produktów	M12-A seria 713
Numer zamówienia	99 0429 57 04

Opis elementu



material of locking rings: plastic, zinc diecast, stainless steel

Oznaczenie	M12-A Męskie złącze kablowe proste, Kontaktów: 4, 6,0-8,0 mm, nieekranowany, zacisk śrubowy, IP67, UL
-	-
Grupa produktów	M12-A seria 713
Numer zamówienia	99 0429 57 04

Uwagi dotyczące bezpieczeństwa

Wtyczki nie wolno podłączać ani odłączać pod obciążeniem. Nieprzestrzeganie i niewłaściwe użytkowanie może spowodować obrażenia ciała.

Złącza zostały stworzone do zastosowań w inżynierii instalacji, sterowaniu i budowie wyposażenia elektrycznego. Użytkownik jest odpowiedzialny za sprawdzenie, czy złącza mogą być używane również do innych zastosowań.

Aby zabezpieczyć złącze przed niezamierzonym otwarciem, gwint pomiędzy obudową a głowicą złącza należy zabezpieczyć odpowiednim klejem cyjanoakrylowym w przypadku stosowania w obwodach o napięciu niebezpiecznym w dotyku. Nie dotyczy to złączy stosowanych w obwodach SELV i PELV zgodnie z IEC 61140 (EN 61140, VDE 0140-1).

Złącza stosowane w obwodach o napięciach niebezpiecznych w dotyku mogą być instalowane i używane wyłącznie przez osoby z wykształceniem elektrotechnicznym lub pod ich nadzorem, z uwzględnieniem obowiązujących przepisów i norm.

Złącza wtykowe o stopniu ochrony IP67 i IP68 nie nadają się do stosowania pod wodą. W przypadku stosowania na zewnątrz złącza wtykowe należy oddzielnie zabezpieczyć przed korozją. Więcej informacji na temat klas ochrony IP można znaleźć w centrum pobierania w sekcji "Informacje Techniczne".

Aby zablokować złącze kablowe w złączu urządzenia, gwintowany pierścień jest 'ręcznie' dokręcany (ok. 60 cNm).