

## Karta charakterystyki produktu

# Technika automatyzacji - transmisja danych i zasilanie

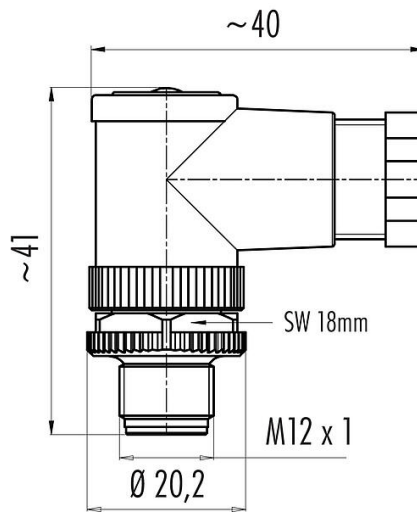


Oznaczenie	M12-B Męskie złącze kablowe kątowe, Kontaktów: 4, 4,0-6,0 mm, nieekranowany, zacisk śrubowy, IP67, UL
Grupa produktów	M12-B seria 715
Numer zamówienia	99 0429 135 04

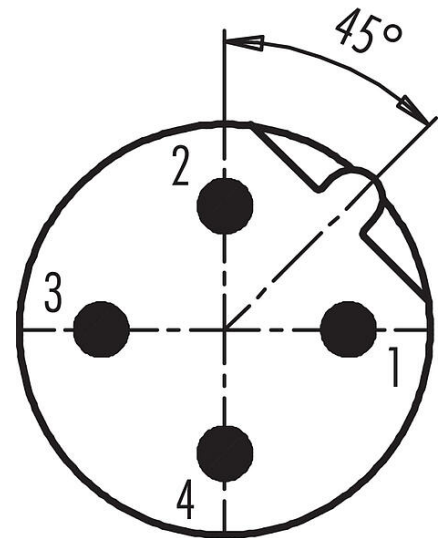
### Ilustracja



### Rysunek z wymiarami



### Układ styków (strona przyłączeniowa)



Na następnej stronie znajdują się szczegółowe instrukcje dotyczące prezentacji i montażu poszczególnych części.

## Dane techniczne

### Cechy ogólne

Numer części	99 0429 135 04
Konstrukcja złącza	Męskie złącze kablowe kątowe
Wersja	Złącze męskie kątowe
System blokady złącza	śruba
Obtrysk na kablu	zacisk śrubowy
Stopień ochrony	IP67
Przekrój przewodu	maks. 0,75 mm <sup>2</sup> / AWG 18
Wyjście kablowe	4,0-6,0 mm
Skłonność	90° (4 możliwości kodowania)
Zakres temperatur od/do	-40 °C / 85 °C
Ilość cykli łączenia	> 50 cykli łączenia
Waga (gr)	20.44
Numer taryfy celnej	85369010

### Parametry elektryczne

Napięcie znamionowe	250 V
Znamionowe napięcie udarowe	2500 V
Prąd znamionowy (40°C)	4,0 A
Rezystancja izolacji kabla	≥ 10 <sup>10</sup> Ω
Stopień zanieczyszczenia	3

## Karta charakterystyki produktu

# Technika automatyzacji - transmisja danych i zasilanie



Oznaczenie	<b>M12-B Męskie złącze kablowe kątowe, Kontaktów: 4, 4,0-6,0 mm, nieekranowany, zacisk śrubowy, IP67, UL</b>
Grupa produktów	<b>M12-B seria 715</b>
Numer zamówienia	<b>99 0429 135 04</b>

Kategoria przepięciowa	II
Grupa materiałowa	III
Zgodność z EMV	nieekranowany

### Materiał

Materiał styków	PA
Materiał korpusu styków	PA
Materiał styku	CuZn (mosiądz)
Pokrycie styku	CuSnZn (Optalloy)
Materiał elementu blokującego	Odlew cynkowy, niklowany
REACH SVHC	CAS 96-45-7 (Imidazolidine-2-thione) CAS 7439-92-1 (Lead)
Numer SCIP	9d594ab2-6ae1-4841-980e-ba89a044f69c

### Zezwolenia/zatwierdzenia

Wstęp	UL
-------	----

### Klasyfikacje

eCl@ss 11.1	27-44-01-02
ETIM 7.0	EC002635

### Deklaracje zgodności

Dyrektywa niskonapięciowa	2014/35/EU (EN 60204-1:2018;EN 60529:1991)
---------------------------	--

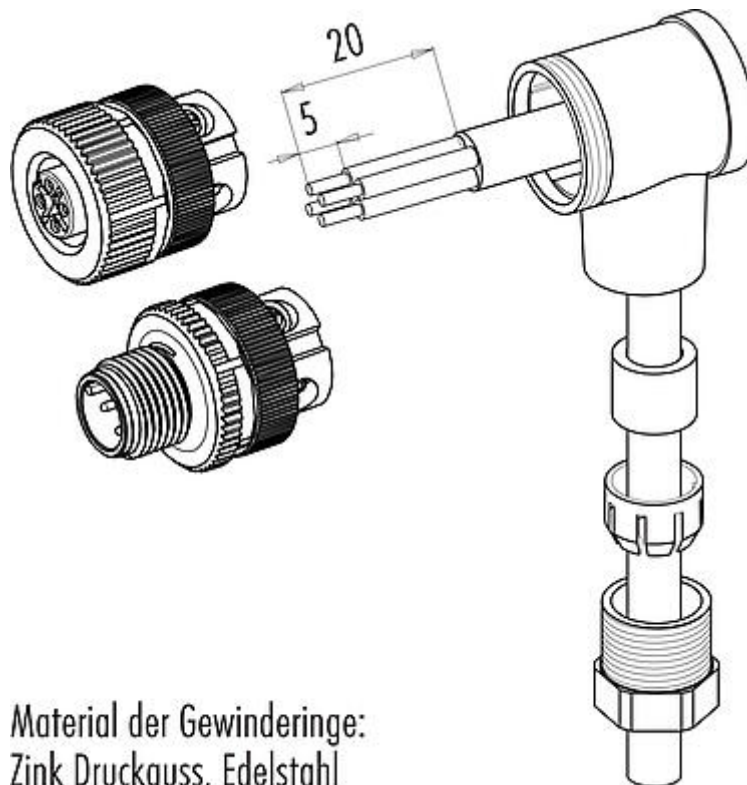
## Karta charakterystyki produktu

# Technika automatyzacji - transmisja danych i zasilanie



Oznaczenie	M12-B Męskie złącze kablowe kątowe, Kontaktów: 4, 4,0-6,0 mm, nieekranowany, zacisk śrubowy, IP67, UL
Grupa produktów	M12-B seria 715
Numer zamówienia	99 0429 135 04

## Instrukcja montażu



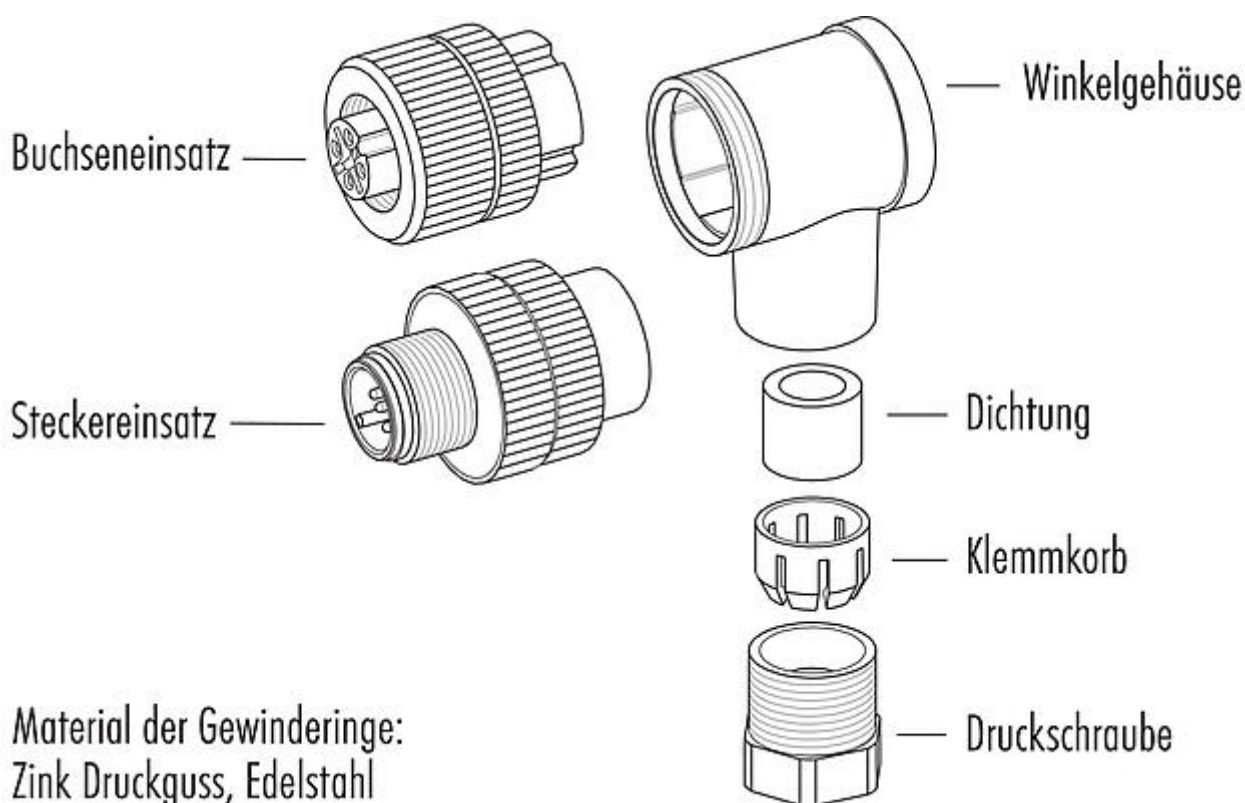
Material der Gewinderinge:  
Zink Druckguss, Edelstahl

## Karta charakterystyki produktu

# Technika automatyzacji - transmisja danych i zasilanie

Oznaczenie	M12-B Męskie złącze kablowe kątowe, Kontaktów: 4, 4,0-6,0 mm, nieekranowany, zacisk śrubowy, IP67, UL
Grupa produktów	M12-B seria 715
Numer zamówienia	99 0429 135 04

### Opis elementu



Oznaczenie	M12-B Męskie złącze kablowe kątowe, Kontaktów: 4, 4,0-6,0 mm, nieekranowany, zacisk śrubowy, IP67, UL
Grupa produktów	M12-B seria 715
Numer zamówienia	99 0429 135 04

### Uwagi dotyczące bezpieczeństwa

Wtyczki nie wolno podłączać ani odłączać pod obciążeniem. Nieprzestrzeganie i niewłaściwe użytkowanie może spowodować obrażenia ciała.

Złącza zostały stworzone do zastosowań w inżynierii instalacji, sterowaniu i budowie wyposażenia elektrycznego. Użytkownik jest odpowiedzialny za sprawdzenie, czy złącza mogą być używane również do innych zastosowań.

Aby zabezpieczyć złącze przed niezamierzonym otwarciem, gwint pomiędzy obudową a głowicą złącza należy zabezpieczyć odpowiednim klejem cyjanoakrylowym w przypadku stosowania w obwodach o napięciu niebezpiecznym w dotyku. Nie dotyczy to złączy stosowanych w obwodach SELV i PELV zgodnie z IEC 61140 (EN 61140, VDE 0140-1).

Złącza stosowane w obwodach o napięciach niebezpiecznych w dotyku mogą być instalowane i używane wyłącznie przez osoby z wykształceniem elektrotechnicznym lub pod ich nadzorem, z uwzględnieniem obowiązujących przepisów i norm.

Złącza wtykowe o stopniu ochrony IP67 i IP68 nie nadają się do stosowania pod wodą. W przypadku stosowania na zewnątrz złącza wtykowe należy oddzielnie zabezpieczyć przed korozją. Więcej informacji na temat klas ochrony IP można znaleźć w centrum pobierania w sekcji "Informacje Techniczne".

Aby zablokować złącze kablowe w złączu urządzenia, gwintowany pierścień jest 'ręcznie' dokręcany (ok. 60 cNm).