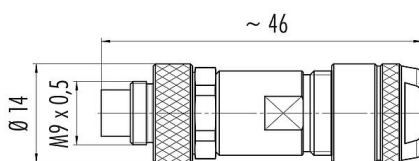


|                  |   |
|------------------|---|
| Oznaczenie       | M9 IP67 Męskie złącze kablowe proste, Kontaktów: 4, 4,0-5,5 mm, do ekranowania, lutowanie, IP67 |
| Grupa produktów  | M9 IP67 seria 712   |
| Numer zamówienia | 99 0409 115 04  |

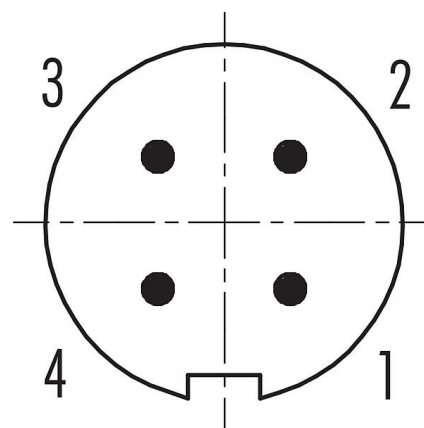
### Ilustracja



### Rysunek z wymiarami



### Układ styków (strona przyłączeniowa)



Instrukcja montażu znajduje się na następnej stronie.

## Dane techniczne

### Cechy ogólne

|                         |                                     |
|-------------------------|-------------------------------------|
| Numer części            | 99 0409 115 04                      |
| Konstrukcja złączy      | Męskie złącze kablowe proste        |
| Wersja                  | Złącze męskie proste                |
| System blokady złączy   | śruba                               |
| Obrys na kablu          | lutowanie                           |
| Stopień ochrony         | IP67                                |
| Przekrój przewodu       | maks. 0,25 mm <sup>2</sup> / AWG 24 |
| Wyjście kablowe         | 4,0-5,5 mm                          |
| Zakres temperatur od/do | -40 °C / 85 °C                      |
| Ilość cykli łączenia    | > 500 cykli łączenia                |
| Waga (gr)               | 23.37                               |
| Numer taryfy celnej     | 85369010                            |

### Parametry elektryczne

|                             |                      |
|-----------------------------|----------------------|
| Napięcie znamionowe         | 125 V                |
| Znamionowe napięcie udarowe | 1500 V               |
| Prąd znamionowy (40°C)      | 3,0 A                |
| Rezystancja izolacji kabla  | ≥ 10 <sup>10</sup> Ω |
| Stopień zanieczyszczenia    | 1                    |
| Kategoria przepięciowa      | II                   |
| Grupa materiałowa           | III                  |
| Zgodność z EMV              | do ekranowania       |
| Połączenie osłonowe         | Sprężyna tęczówka    |

# Karta charakterystyki produktu

## Złącze subminiaturowe



|                  |  |
|------------------|--|
| Oznaczenie       | <b>M9 IP67 Męskie złącze kablowe proste, Kontaktów: 4, 4,0-5,5 mm, do ekranowania, lutowanie, IP67</b> |
| Grupa produktów  | <b>M9 IP67 seria 712</b>   |
| Numer zamówienia | <b>99 0409 115 04</b>  |

### Materiał

|                               |                                      |
|-------------------------------|--------------------------------------|
| Materiał korpusu styków       | PBT (UL94V-0)                        |
| Materiał styku                | CuZn (mosiądz)                       |
| Pokrycie styku                | Au (złoto)                           |
| Materiał elementu blokującego | CuZn (mosiądz)                       |
| REACH SVHC                    | CAS 7439-92-1 (Lead)                 |
| Numer SCIP                    | c6990467-b5f2-4beb-acc5-e1466cabaa08 |

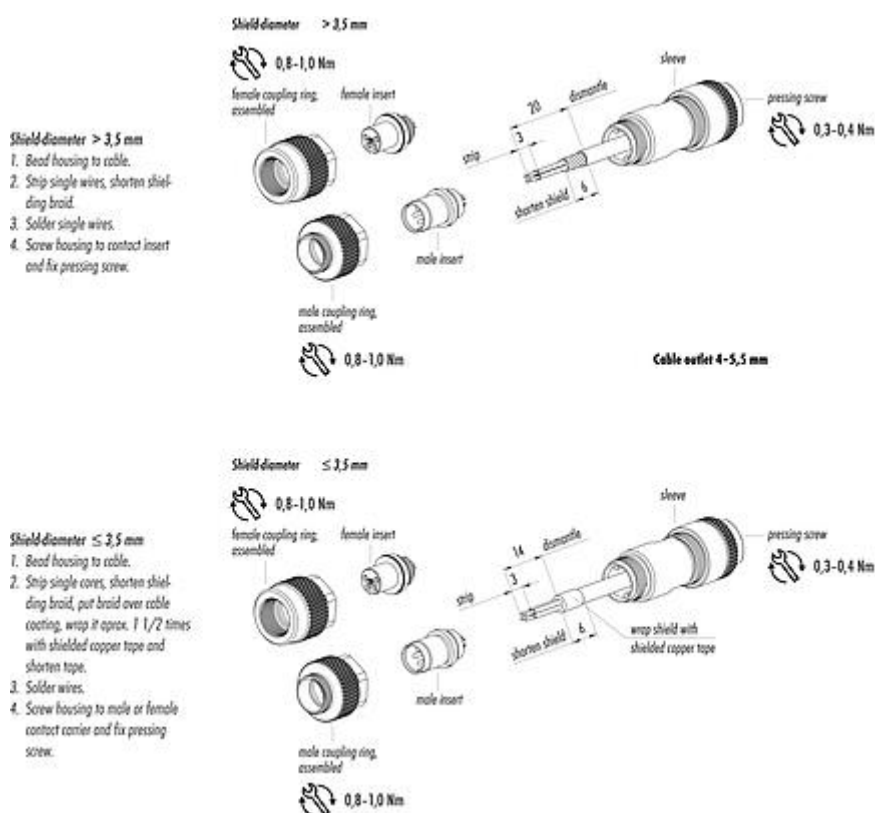
### Klasyfikacje

|             |             |
|-------------|-------------|
| eCl@ss 11.1 | 27-44-01-02 |
| ETIM 7.0    | EC002635    |

### Deklaracje zgodności

|                           |  |
|---------------------------|--|
| Dyrektywa niskonapięciowa | 2014/35/EU (EN 60204-1:2018;EN 60529:1991) |
|---------------------------|--|

### Instrukcja montażu



|                  |  |
|------------------|--|
| Oznaczenie       | <b>M9 IP67 Męskie złącze kablowe proste, Kontaktów: 4, 4,0-5,5 mm, do ekranowania, lutowanie, IP67</b> |
| -                | -  |
| Grupa produktów  | <b>M9 IP67 seria 712</b>   |
| Numer zamówienia | <b>99 0409 115 04</b>  |

### **Uwagi dotyczące bezpieczeństwa**

Wtyczki nie wolno podłączać ani odłączać pod obciążeniem. Nieprzestrzeganie i niewłaściwe użytkowanie może spowodować obrażenia ciała.

Złącza zostały stworzone do zastosowań w inżynierii instalacji, sterowaniu i budowie wyposażenia elektrycznego. Użytkownik jest odpowiedzialny za sprawdzenie, czy złącza mogą być używane również do innych zastosowań.

Złącza stosowane w obwodach o napięciach niebezpiecznych w dotyku mogą być instalowane i używane wyłącznie przez osoby z wykształceniem elektrotechnicznym lub pod ich nadzorem, z uwzględnieniem obowiązujących przepisów i norm.

Złącza wtykowe o stopniu ochrony IP67 i IP68 nie nadają się do stosowania pod wodą. W przypadku stosowania na zewnątrz złącza wtykowe należy oddzielnie zabezpieczyć przed korozją. Więcej informacji na temat klas ochrony IP można znaleźć w centrum pobierania w sekcji "Informacje Techniczne".

Aby zablokować złącze kablowe w złączu urządzenia, gwintowany pierścień jest 'ręcznie' dokręcany (ok. 50 cNm).