

Karta charakterystyki produktu

Złącze zasilania

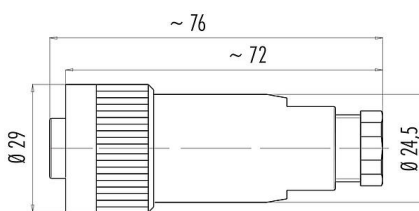


| | |
|------------------|--|
| Oznaczenie | RD24 Zeńskie złącze kablowe proste, Kontaktów: 6+PE, 6,0-8,0 mm, nieekranowany, zacisk śrubowy, IP67, PG 9 |
| Grupa produktów | RD24 seria 692 |
| Numer zamówienia | 99 0218 53 07 |

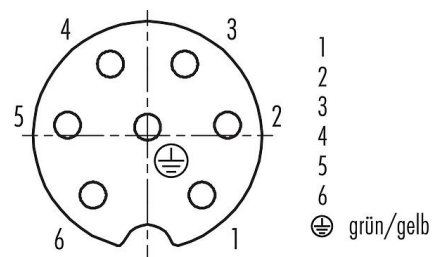
Ilustracja



Rysunek z wymiarami



Układ styków (strona przyłączeniowa)



Opis pozycji można znaleźć na następnej stronie.

Dane techniczne

Cechy ogólne

| | |
|-----------------------|-------------------------------------|
| Numer części | 99 0218 53 07 |
| Konstrukcja złączy | Zeńskie złącze kablowe proste |
| Wersja | Złącze żeńskie proste |
| System blokady złączy | śruba |
| Obtrysk na kablu | zacisk śrubowy |
| Stopień ochrony | IP67 |
| Przekrój przewodu | IP65 przy średnicy kabla 6-7 mm |
| Wyjście kablowe | maks. 1,50 mm ² / AWG 16 |
| Ilość cykli łączenia | 6,0-8,0 mm |
| Waga (gr) | > 500 cykli łączenia |
| Numer taryfy celnej | 37.85 |
| | 85369010 |

Parametry elektryczne

| | |
|-----------------------------|-----------------------|
| Napięcie znamionowe | 250 V |
| Znamionowe napięcie udarowe | 4000 V |
| Prąd znamionowy (40°C) | 10,0 A |
| Rezystancja izolacji kabla | $\geq 10^{10} \Omega$ |
| Stopień zanieczyszczenia | 3 |
| Kategoria przepięciowa | III |
| Grupa materiałowa | III |
| Zgodność z EMV | nieekranowany |

Materiał

| | |
|-------------------------|------------------------|
| Materiał korpusu styków | PBT (UL94V-0) czerwony |
| Materiał styku | CuSn (brąz) |
| Pokrycie styku | Ag (srebro) |

Karta charakterystyki produktu

Złącze zasilania



| | |
|------------------|--|
| Oznaczenie | RD24 Zeńskie złącze kablowe proste, Kontaktów: 6+PE, 6,0-8,0 mm, nieekranowany, zacisk śrubowy, IP67, PG 9 |
| Grupa produktów | RD24 seria 692 |
| Numer zamówienia | 99 0218 53 07 |

REACH SVHC

CAS 96-45-7 (Imidazolidine-2-thione)

CAS 7439-92-1 (Lead)

Numer SCIP

be606635-e26d-4712-b32b-73f4420a09f5

Klasyfikacje

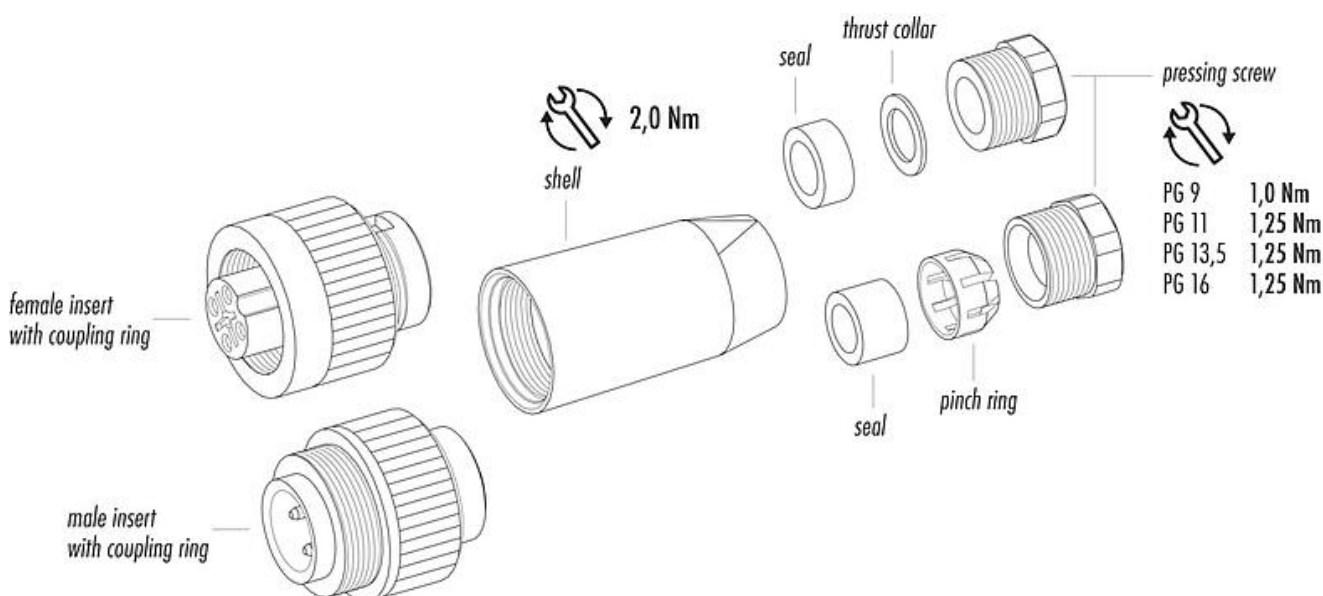
eCl@ss 11.1

27-44-01-02

ETIM 7.0

EC002635

Opis elementu



| | |
|------------------|--|
| Oznaczenie | RD24 Zeńskie złącze kablowe proste, Kontaktów: 6+PE, 6,0-8,0 mm, nieekranowany, zacisk śrubowy, IP67, PG 9 |
| Grupa produktów | RD24 seria 692 |
| Numer zamówienia | 99 0218 53 07 |

Uwagi dotyczące bezpieczeństwa

Wtyczki nie wolno podłączać ani odłączać pod obciążeniem. Nieprzestrzeżenie i niewłaściwe użytkowanie może spowodować obrażenia ciała.

Złącza zostały stworzone do zastosowań w inżynierii instalacji, sterowaniu i budowie wyposażenia elektrycznego. Użytkownik jest odpowiedzialny za sprawdzenie, czy złącza mogą być używane również do innych zastosowań.

Aby zabezpieczyć złącze przed niezamierzonym otwarciem, gwint pomiędzy obudową a głowicą złącza należy zabezpieczyć odpowiednim klejem cyjanoakrylowym w przypadku stosowania w obwodach o napięciu niebezpiecznym w dotyku. Nie dotyczy to złączy stosowanych w obwodach SELV i PELV zgodnie z IEC 61140 (EN 61140, VDE 0140-1).

Złącza stosowane w obwodach o napięciach niebezpiecznych w dotyku mogą być instalowane i używane wyłącznie przez osoby z wykształceniem elektrotechnicznym lub pod ich nadzorem, z uwzględnieniem obowiązujących przepisów i norm.

Złącza wtykowe o stopniu ochrony IP67 i IP68 nie nadają się do stosowania pod wodą. W przypadku stosowania na zewnątrz złącza wtykowe należy oddzielnie zabezpieczyć przed korozją. Więcej informacji na temat klas ochrony IP można znaleźć w centrum pobierania w sekcji "Informacje Techniczne".

Aby zablokować złącze kablowe w złączu urządzenia, gwintowany pierścień jest 'ręcznie' dokręcany (ok. 50 cNm).