

# Karta charakterystyki produktu

## Złącze zasilania

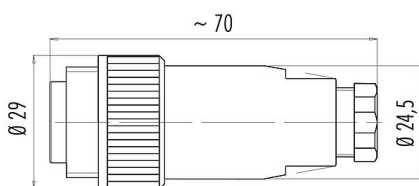


Oznaczenie	RD24 Męskie złącze kablowe proste, Kontaktów: 6+PE, 6,0-8,0 mm, nieekranowany, zacisk śrubowy, IP67, PG 9
Grupa produktów	RD24 seria 692
Numer zamówienia	99 0217 00 07

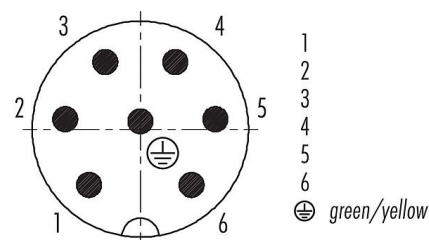
### Ilustracja



### Rysunek z wymiarami



### Układ styków (strona przyłączeniowa)



Opis pozycji można znaleźć na następnej stronie.

### Dane techniczne

#### Cechy ogólne

Numer części	99 0217 00 07
Konstrukcja złączy	Męskie złącze kablowe proste
Wersja	Złącze męskie proste
System blokady złączy	śruba
Obrys na kablu	zacisk śrubowy
Stopień ochrony	IP67
Przekrój przewodu	IP65 przy średnicy kabla 6-7 mm
Wyjście kablowe	maks. 1,50 mm <sup>2</sup> / AWG 16
Zakres temperatur od/do	6,0-8,0 mm
Ilość cykli łączenia	-40 °C / 100 °C
Waga (gr)	> 500 cykli łączenia
Numer taryfy celnej	36.47
	85369010

#### Parametry elektryczne

Napięcie znamionowe	250 V
Znamionowe napięcie udarowe	4000 V
Prąd znamionowy (40°C)	10,0 A
Rezystancja izolacji kabla	$\geq 10^{10} \Omega$
Stopień zanieczyszczenia	3
Kategoria przepięciowa	III
Grupa materiałowa	III
Zgodność z EMV	nieekranowany

#### Materiał

Materiał korpusu styków	PBT (UL94V-0)
Materiał styku	CuZn (mosiądz)
Pokrycie styku	Ag (srebro)

# Karta charakterystyki produktu

## Złącze zasilania



Oznaczenie	RD24 Męskie złącze kablowe proste, Kontaktów: 6+PE, 6,0-8,0 mm, nieekranowany, zacisk śrubowy, IP67, PG 9
Grupa produktów	RD24 seria 692
Numer zamówienia	99 0217 00 07

REACH SVHC	CAS 96-45-7 (Imidazolidine-2-thione) CAS 7439-92-1 (Lead)
Numer SCIP	382a9111-cb84-4e07-8a6e-833f66d06cf4

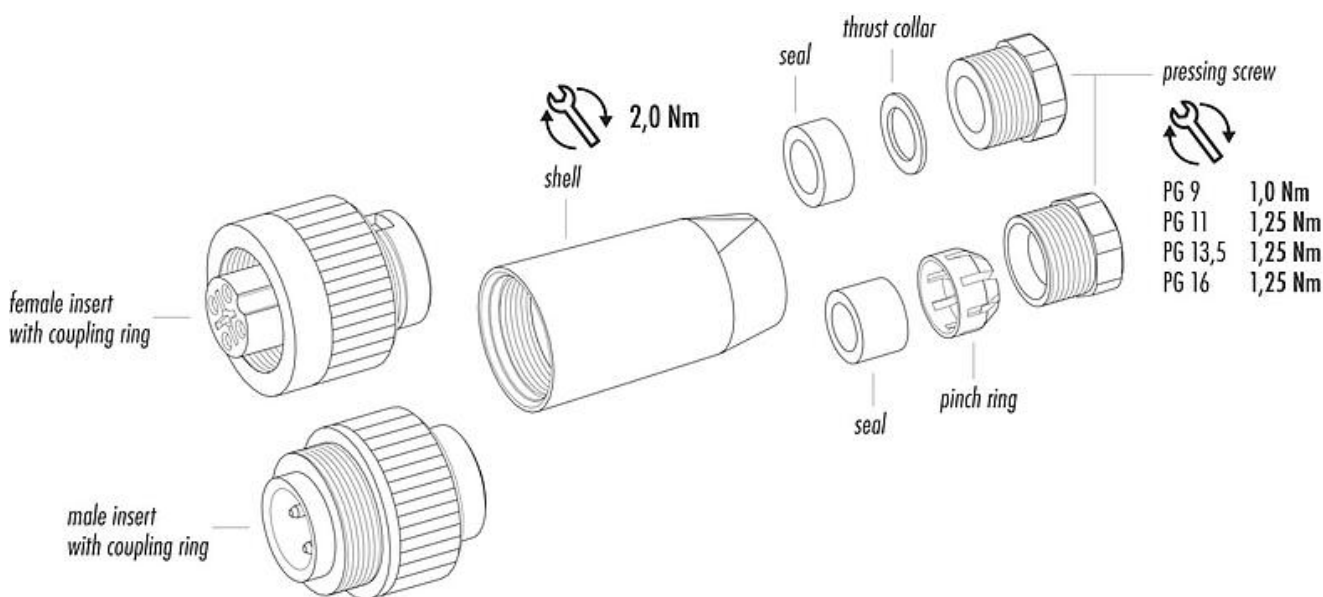
### Klasyfikacje

eCl@ss 11.1	27-44-01-02
ETIM 7.0	EC002635

### Deklaracje zgodności

Dyrektywa niskonapięciowa	2014/35/EU (EN 60204-1:2018;EN 60529:1991)
---------------------------	--

### Opis elementu



Oznaczenie	RD24 Męskie złącze kablowe proste, Kontaktów: 6+PE, 6,0-8,0 mm, nieekranowany, zacisk śrubowy, IP67, PG 9
Grupa produktów	RD24 seria 692
Numer zamówienia	99 0217 00 07

### Uwagi dotyczące bezpieczeństwa

Wtyczki nie wolno podłączać ani odłączać pod obciążeniem. Nieprzestrzeżenie i niewłaściwe użytkowanie może spowodować obrażenia ciała.

Złącza zostały stworzone do zastosowań w inżynierii instalacji, sterowaniu i budowie wyposażenia elektrycznego. Użytkownik jest odpowiedzialny za sprawdzenie, czy złącza mogą być używane również do innych zastosowań.

Aby zabezpieczyć złącze przed niezamierzonym otwarciem, gwint pomiędzy obudową a głowicą złącza należy zabezpieczyć odpowiednim klejem cyjanoakrylowym w przypadku stosowania w obwodach o napięciu niebezpiecznym w dotyku. Nie dotyczy to złączy stosowanych w obwodach SELV i PELV zgodnie z IEC 61140 (EN 61140, VDE 0140-1).

Złącza stosowane w obwodach o napięciach niebezpiecznych w dotyku mogą być instalowane i używane wyłącznie przez osoby z wykształceniem elektrotechnicznym lub pod ich nadzorem, z uwzględnieniem obowiązujących przepisów i norm.

Złącza wtykowe o stopniu ochrony IP67 i IP68 nie nadają się do stosowania pod wodą. W przypadku stosowania na zewnątrz złącza wtykowe należy oddzielnie zabezpieczyć przed korozją. Więcej informacji na temat klas ochrony IP można znaleźć w centrum pobierania w sekcji "Informacje Techniczne".

Aby zablokować złącze kablowe w złączu urządzenia, gwintowany pierścień jest 'ręcznie' dokręcany (ok. 50 cNm).