

# Karta charakterystyki produktu

## Złącze zasilania

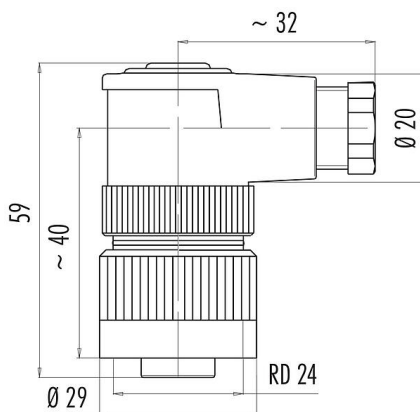


Oznaczenie	RD24 Zeńskie złącze kablowe kątowe, Kontaktów: 3+PE, 6,0-8,0 mm, nieekranowany, zacisk śrubowy, IP67, PG 9
Grupa produktów	RD24 seria 692
Numer zamówienia	99 0210 70 04

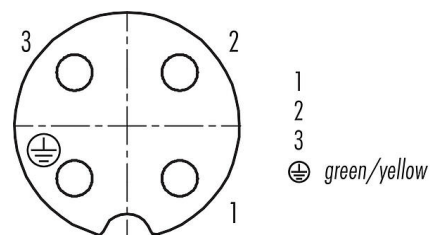
### Ilustracja



### Rysunek z wymiarami



### Układ styków (strona przyłączeniowa)



Opis pozycji można znaleźć na następnej stronie.

## Dane techniczne

### Cechy ogólne

Numer części	99 0210 70 04
Konstrukcja złączy	Zeńskie złącze kablowe kątowe
Wersja	Złącze żeńskie kątowe
System blokady złączy	śruba
Obtrysk na kablu	zacisk śrubowy
Stopień ochrony	IP67
Przekrój przewodu	IP65 przy średnicy kabla 6-7 mm
Wyjście kablowe	maks. 2,50 mm <sup>2</sup> / AWG 14
Skłonność	6,0-8,0 mm
Zakres temperatur od/do	45° (8 możliwości kodowania)
Ilość cykli łączenia	-40 °C / 100 °C
Waga (gr)	> 500 cykli łączenia
Numer taryfy celnej	40.76
	85369010

### Parametry elektryczne

Napięcie znamionowe	400 V
Znamionowe napięcie udarowe	6000 V
Prąd znamionowy (40°C)	16,0 A
Rezystancja izolacji kabla	≥ 10 <sup>10</sup> Ω
Stopień zanieczyszczenia	3
Kategoria przepięciowa	III
Grupa materiałowa	III
Zgodność z EMV	nieekranowany

# Karta charakterystyki produktu

## Złącze zasilania



Oznaczenie	RD24 Zeńskie złącze kablowe kątowe, Kontaktów: 3+PE, 6,0-8,0 mm, nieekranowany, zacisk śrubowy, IP67, PG 9
Grupa produktów	RD24 seria 692
Numer zamówienia	99 0210 70 04

### Materiał

Materiał korpusu styków	PBT (UL94V-0)
Materiał styku	CuZn (mosiądz)
Pokrycie styku	Ag (srebro)
REACH SVHC	CAS 96-45-7 (Imidazolidine-2-thione) CAS 7439-92-1 (Lead)
Numer SCIP	312e66b4-3249-462d-b358-bc34f10cfd1b

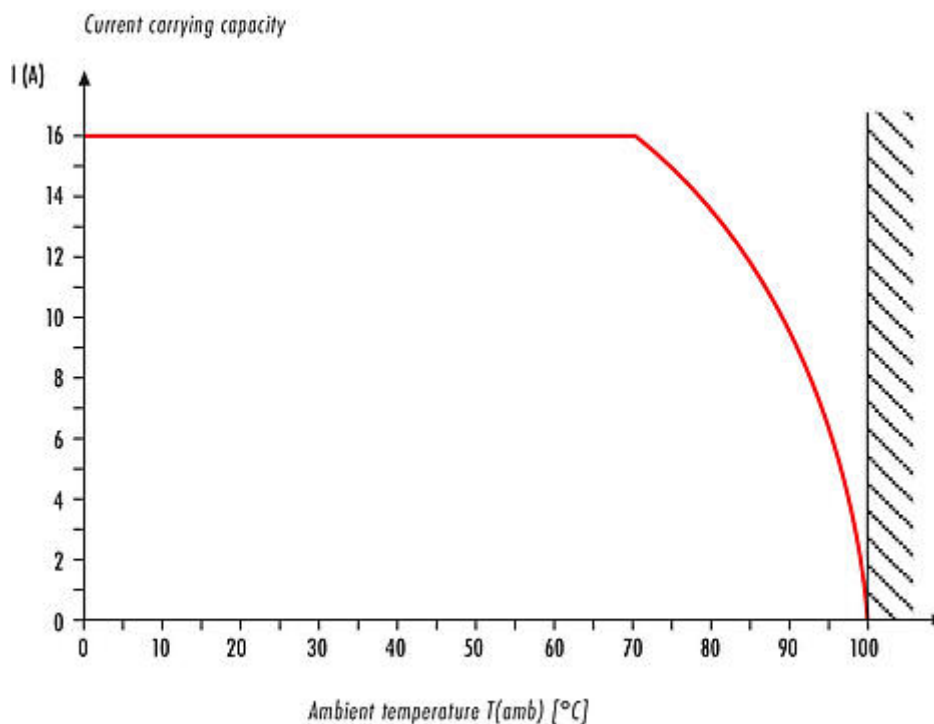
### Klasyfikacje

eCl@ss 11.1	27-44-01-02
ETIM 7.0	EC002635

### Deklaracje zgodności

Dyrektywa niskonapięciowa	2014/35/EU (EN 60204-1:2018;EN 60529:1991)
---------------------------	--

### Krzywa malejąca



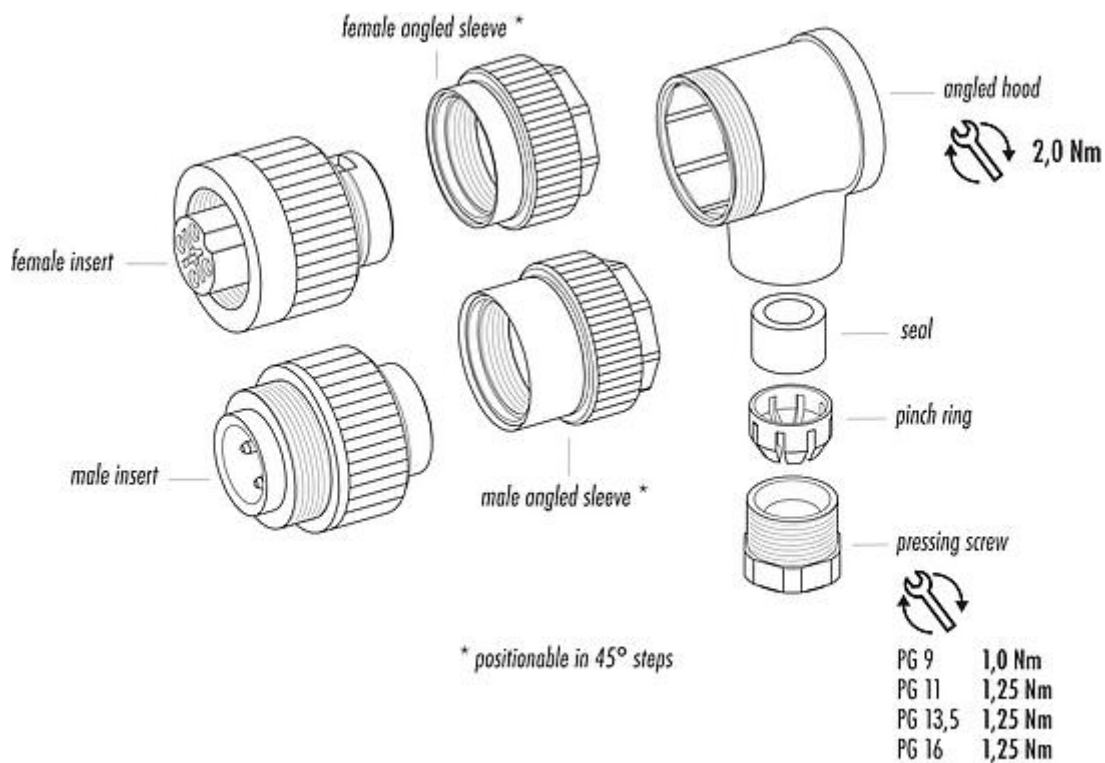
# Karta charakterystyki produktu

## Złącze zasilania



Oznaczenie	RD24 Zeńskie złącze kablowe kątowe, Kontaktów: 3+PE, 6,0-8,0 mm, nieekranowany, zacisk śrubowy, IP67, PG 9
Grupa produktów	RD24 seria 692
Numer zamówienia	99 0210 70 04

### Opis elementu



Oznaczenie	<b>RD24 Zeńskie złącze kablowe kątowe, Kontaktów: 3+PE, 6,0-8,0 mm, nieekranowany, zacisk śrubowy, IP67, PG 9</b>
Grupa produktów	<b>RD24 seria 692</b>
Numer zamówienia	<b>99 0210 70 04</b>

### **Uwagi dotyczące bezpieczeństwa**

Wtyczki nie wolno podłączać ani odłączać pod obciążeniem. Nieprzestrzeganie i niewłaściwe użytkowanie może spowodować obrażenia ciała.

Złącza zostały stworzone do zastosowań w inżynierii instalacji, sterowaniu i budowie wyposażenia elektrycznego. Użytkownik jest odpowiedzialny za sprawdzenie, czy złącza mogą być używane również do innych zastosowań.

Aby zabezpieczyć złącze przed niezamierzonym otwarciem, gwint pomiędzy obudową a głowicą złącza należy zabezpieczyć odpowiednim klejem cyjanoakrylowym w przypadku stosowania w obwodach o napięciu niebezpiecznym w dotyku. Nie dotyczy to złączy stosowanych w obwodach SELV i PELV zgodnie z IEC 61140 (EN 61140, VDE 0140-1).

Złącza stosowane w obwodach o napięciach niebezpiecznych w dotyku mogą być instalowane i używane wyłącznie przez osoby z wykształceniem elektrotechnicznym lub pod ich nadzorem, z uwzględnieniem obowiązujących przepisów i norm.

Użytkownik musi podjąć odpowiednie środki ostrożności, aby zapobiec przypadkowemu odłączeniu złącza.

Złącza wtykowe o stopniu ochrony IP67 i IP68 nie nadają się do stosowania pod wodą. W przypadku stosowania na zewnątrz złącza wtykowe należy oddzielnie zabezpieczyć przed korozją. Więcej informacji na temat klas ochrony IP można znaleźć w centrum pobierania w sekcji "Informacje Techniczne".

Aby zablokować złącze kablowe w złączu urządzenia, gwintowany pierścień jest 'ręcznie' dokręcany (ok. 50 cNm).