

Karta charakterystyki produktu

Złącze zasilania

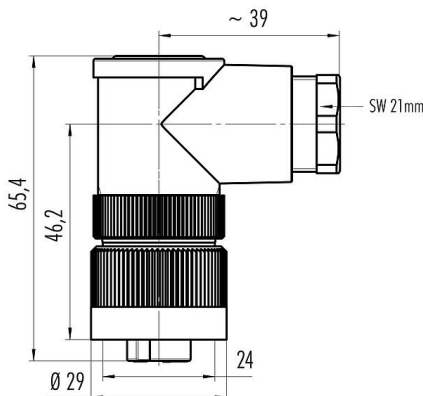


Oznaczenie	RD24 Zeńskie złącze kablowe kątowe, Kontaktów: 6+PE, 10,0-12,0 mm, nieekranowany, zaciskane (kontakty zaciskane należy zamawiać osobno), IP67, PG 13,5
Grupa produktów	RD24 seria 692
Numer zamówienia	99 0202 215 07

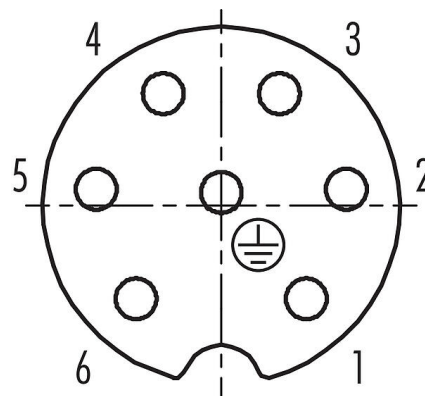
Ilustracja



Rysunek z wymiarami



Układ styków (strona przyłączeniowa)



Opis pozycji można znaleźć na następnej stronie.

Dane techniczne

Cechy ogólne

Numer części	99 0202 215 07
Konstrukcja złączy	Zeńskie złącze kablowe kątowe
Wersja	Złącze żeńskie kątowe
System blokady złączy	śruba
Obtrysk na kablu	zaciskane (kontakty zaciskane należy zamawiać osobno)
Stopień ochrony	IP67
Przekrój przewodu	Kliknij tutaj, aby uzyskać więcej informacji
Wyjście kablowe	10,0-12,0 mm
Skłonność	45° (8 możliwości kodowania)
Zakres temperatur od/do	-40 °C / 100 °C
Ilość cykli łączenia	> 500 cykli łączenia
Waga (gr)	36.95
Numer taryfy celnej	85369010

Parametry elektryczne

Napięcie znamionowe	250 V
Znamionowe napięcie udarowe	4000 V
Prąd znamionowy (40°C)	10,0 A
Rezystancja izolacji kabla	$\geq 10^9 \Omega$
Stopień zanieczyszczenia	3
Kategoria przepięciowa	III
Grupa materiałowa	III
Zgodność z EMV	nieekranowany

Materiał

Materiał korpusu styków	PBT (UL94V-0)
-------------------------	---------------

Karta charakterystyki produktu

Złącze zasilania



Oznaczenie	RD24 Zeńskie złącze kablowe kątowe, Kontaktów: 6+PE, 10,0-12,0 mm, nieekranowany, zaciskane (kontakty zaciskane należy zamawiać osobno), IP67, PG 13,5
Grupa produktów	RD24 seria 692
Numer zamówienia	99 0202 215 07

Materiał styku	w zależności od kontaktu zaciskowego (akcesoria)
Pokrycie styku	Ag (srebro)
REACH SVHC	None (No pollutants)
Numer SCIP	SCIP-number not available

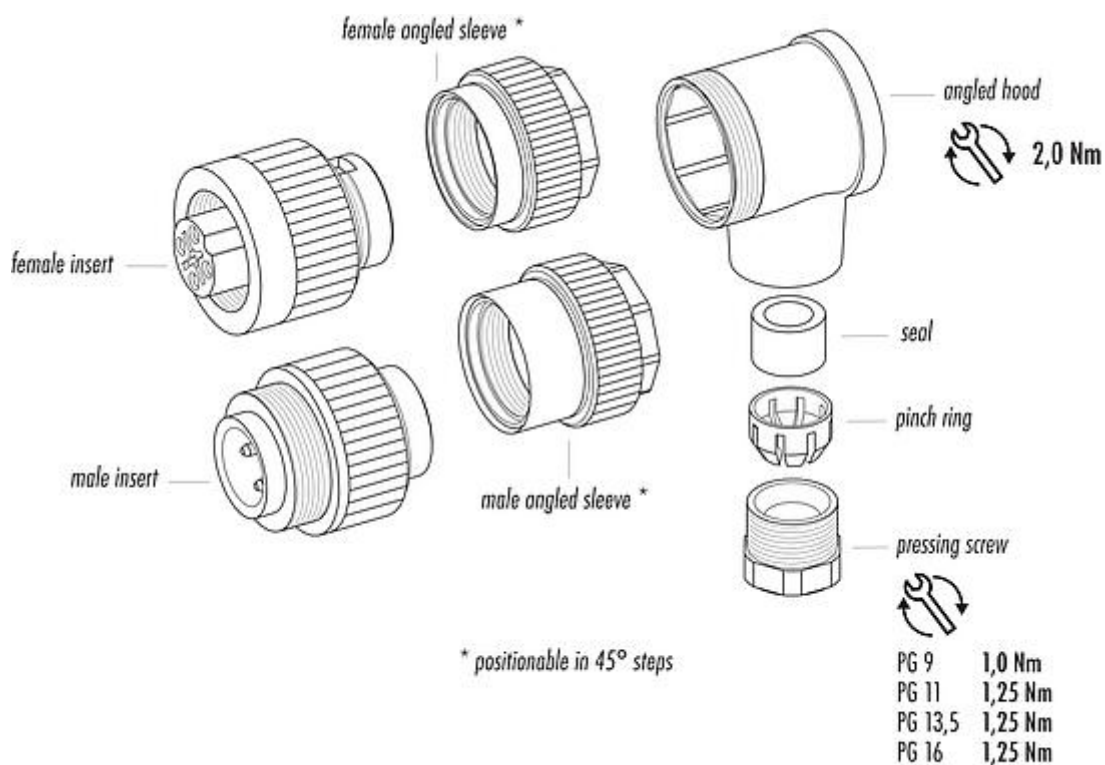
Klasyfikacje

eCl@ss 11.1	27-44-01-02
ETIM 7.0	EC002635

Deklaracje zgodności

Dyrektywa niskonapięciowa	2014/35/EU (EN 60204-1:2018;EN 60529:1991)
---------------------------	--

Opis elementu



Oznaczenie	RD24 Zeńskie złącze kablowe kątowe, Kontaktów: 6+PE, 10,0-12,0 mm, nieekranowany, zaciskane (kontakty zaciskane należy zamawiać osobno), IP67, PG 13,5
-	-
Grupa produktów	RD24 seria 692
Numer zamówienia	99 0202 215 07

Uwagi dotyczące bezpieczeństwa

Wtyczki nie wolno podłączać ani odłączać pod obciążeniem. Nieprzestrzeganie i niewłaściwe użytkowanie może spowodować obrażenia ciała.

Złącza zostały stworzone do zastosowań w inżynierii instalacji, sterowaniu i budowie wyposażenia elektrycznego. Użytkownik jest odpowiedzialny za sprawdzenie, czy złącza mogą być używane również do innych zastosowań.

Aby zabezpieczyć złącze przed niezamierzonym otwarciem, gwint pomiędzy obudową a głowicą złącza należy zabezpieczyć odpowiednim klejem cyjanoakrylowym w przypadku stosowania w obwodach o napięciu niebezpiecznym w dotyku. Nie dotyczy to złączy stosowanych w obwodach SELV i PELV zgodnie z IEC 61140 (EN 61140, VDE 0140-1).

Złącza stosowane w obwodach o napięciach niebezpiecznych w dotyku mogą być instalowane i używane wyłącznie przez osoby z wykształceniem elektrotechnicznym lub pod ich nadzorem, z uwzględnieniem obowiązujących przepisów i norm.

Złącza wtykowe o stopniu ochrony IP67 i IP68 nie nadają się do stosowania pod wodą. W przypadku stosowania na zewnątrz złącza wtykowe należy oddzielnie zabezpieczyć przed korozją. Więcej informacji na temat klas ochrony IP można znaleźć w centrum pobierania w sekcji "Informacje Techniczne".

Aby zablokować złącze kablowe w złączu urządzenia, gwintowany pierścień jest 'ręcznie' dokręcany (ok. 50 cNm).