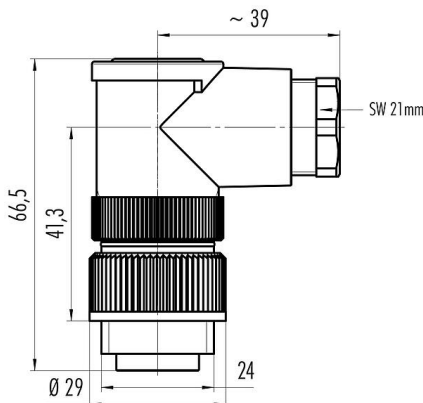


Oznaczenie	RD24 Męskie złącze kablowe kątowe, Kontaktów: 6+PE, 10,0-12,0 mm, nieekranowany, zaciskane (kontakty zaciskane należy zamawiać osobno), IP67, PG 13,5
Grupa produktów	RD24 seria 692
Numer zamówienia	99 0201 215 07

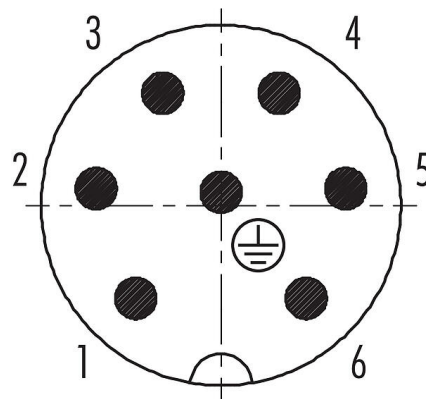
### Ilustracja



### Rysunek z wymiarami



### Układ styków (strona przyłączeniowa)



Opis pozycji można znaleźć na następnej stronie.

## Dane techniczne

### Cechy ogólne

Numer części

99 0201 215 07

Konstrukcja złączy	Męskie złącze kablowe kątowe
Wersja	Złącze męskie kątowe
System blokady złączy	śruba
Obtrysk na kablu	zaciskane (kontakty zaciskane należy zamawiać osobno)
Stopień ochrony	IP67
Przekrój przewodu	<a href="#">kliknij tutaj, aby uzyskać więcej informacji</a>
Wyjście kablowe	10,0-12,0 mm
Skłonność	45° (8 możliwości kodowania)
Zakres temperatur od/do	-40 °C / 100 °C
Ilość cykli łączenia	> 500 cykli łączenia
Waga (gr)	36.78
Numer taryfy celnej	85369010

### Parametry elektryczne

Napięcie znamionowe	250 V
Znamionowe napięcie udarowe	4000 V
Prąd znamionowy (40°C)	10,0 A
Rezystancja izolacji kabla	$\geq 10^{10} \Omega$
Stopień zanieczyszczenia	3
Kategoria przepięciowa	III
Grupa materiałowa	III
Zgodność z EMV	nieekranowany

### Materiał

Materiał korpusu styków	PBT (UL94V-0)
-------------------------	---------------

# Karta charakterystyki produktu

## Złącze zasilania



Oznaczenie	RD24 Męskie złącze kablowe kątowe, Kontaktów: 6+PE, 10,0-12,0 mm, nieekranowany, zaciskane (kontakty zaciskane należy zamawiać osobno), IP67, PG 13,5
-	-
Grupa produktów	RD24 seria 692
Numer zamówienia	99 0201 215 07

Materiał styku	w zależności od kontaktu zaciskowego (akcesoria)
REACH SVHC	None (No pollutants)
Numer SCIP	SCIP-number not available

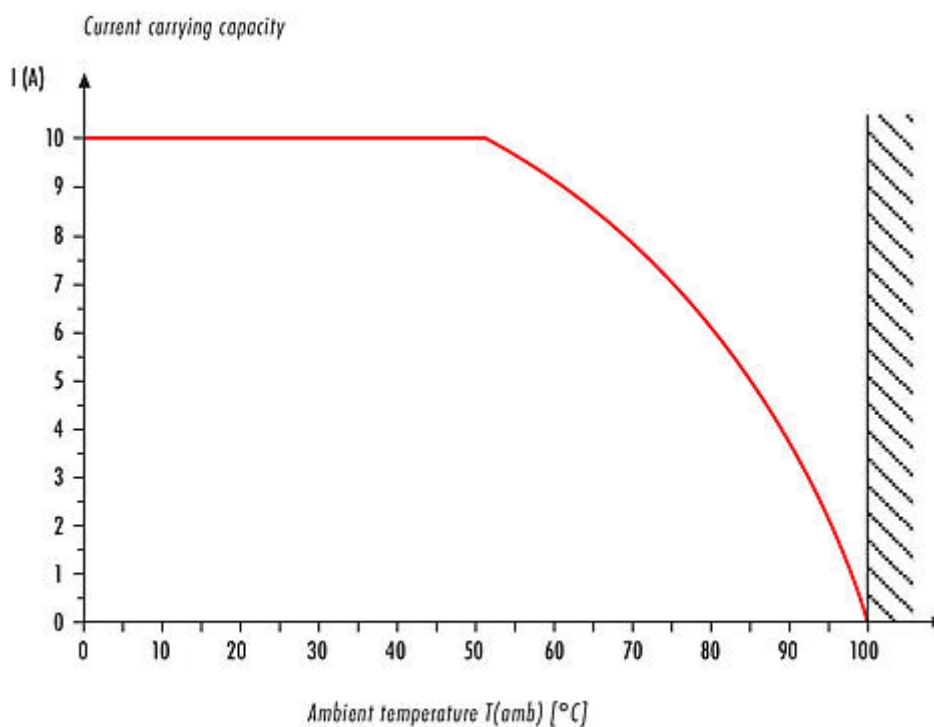
### Klasyfikacje

eCl@ss 11.1	27-44-01-02
ETIM 7.0	EC002635

### Deklaracje zgodności

Dyrektywa niskonapięciowa	2014/35/EU (EN 60204-1:2018;EN 60529:1991)
---------------------------	--

### Krzywa malejąca

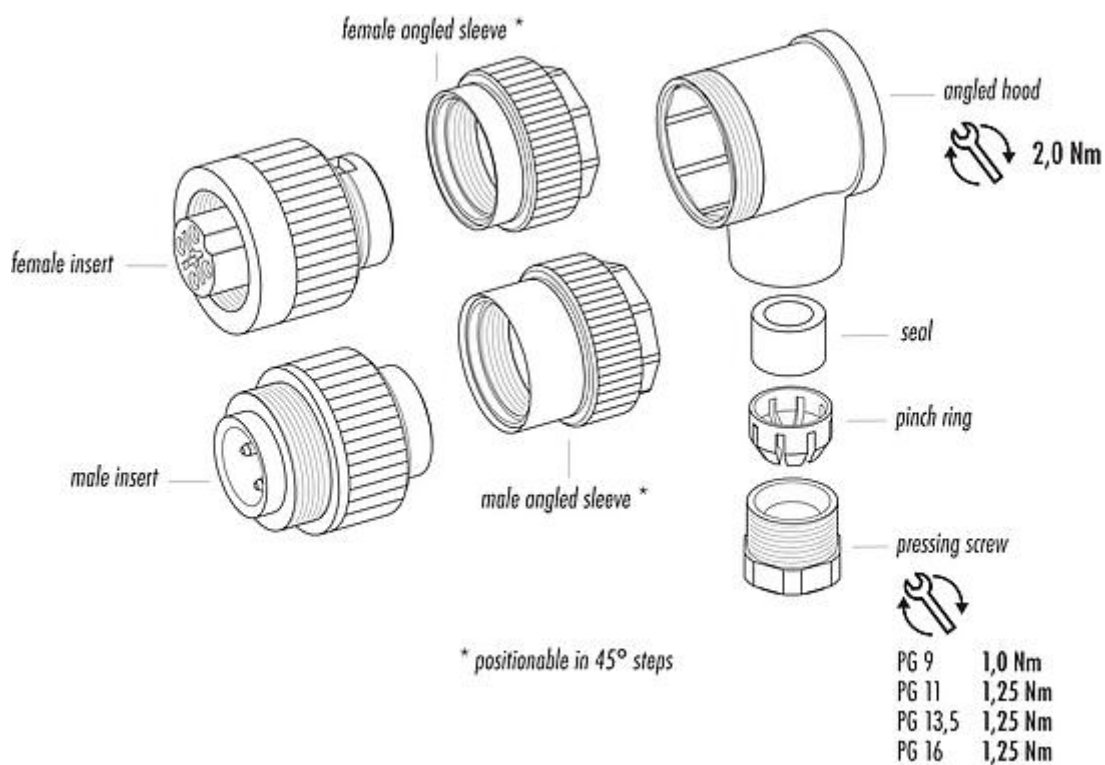


# Karta charakterystyki produktu

## Złącze zasilania

Oznaczenie	RD24 Męskie złącze kablowe kątowe, Kontaktów: 6+PE, 10,0-12,0 mm, nieekranowany, zaciskane (kontakty zaciskane należy zamawiać osobno), IP67, PG 13,5
Grupa produktów	RD24 seria 692
Numer zamówienia	99 0201 215 07

### Opis elementu



Oznaczenie	RD24 Męskie złącze kablowe kątowe, Kontaktów: 6+PE, 10,0-12,0 mm, nieekranowany, zaciskane (kontakty zaciskane należy zamawiać osobno), IP67, PG 13,5
-	-
Grupa produktów	RD24 seria 692
Numer zamówienia	99 0201 215 07

### Uwagi dotyczące bezpieczeństwa

Wtyczki nie wolno podłączać ani odłączać pod obciążeniem. Nieprzestrzeżenie i niewłaściwe użytkowanie może spowodować obrażenia ciała.

Złącza zostały stworzone do zastosowań w inżynierii instalacji, sterowaniu i budowie wyposażenia elektrycznego. Użytkownik jest odpowiedzialny za sprawdzenie, czy złącza mogą być używane również do innych zastosowań.

Aby zabezpieczyć złącze przed niezamierzonym otwarciem, gwint pomiędzy obudową a głowicą złącza należy zabezpieczyć odpowiednim klejem cyjanoakrylowym w przypadku stosowania w obwodach o napięciu niebezpiecznym w dotyku. Nie dotyczy to złączy stosowanych w obwodach SELV i PELV zgodnie z IEC 61140 (EN 61140, VDE 0140-1).

Złącza stosowane w obwodach o napięciach niebezpiecznych w dotyku mogą być instalowane i używane wyłącznie przez osoby z wykształceniem elektrotechnicznym lub pod ich nadzorem, z uwzględnieniem obowiązujących przepisów i norm.

Złącza wtykowe o stopniu ochrony IP67 i IP68 nie nadają się do stosowania pod wodą. W przypadku stosowania na zewnątrz złącza wtykowe należy oddzielnie zabezpieczyć przed korozją. Więcej informacji na temat klas ochrony IP można znaleźć w centrum pobierania w sekcji "Informacje Techniczne".

Aby zablokować złącze kablowe w złączu urządzenia, gwintowany pierścień jest 'ręcznie' dokręcany (ok. 50 cNm).