

Karta charakterystyki produktu

Miniaturowe złącza

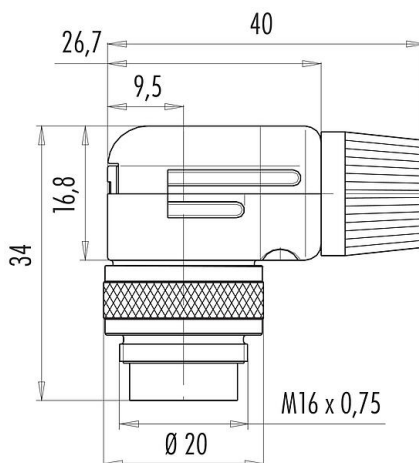


Oznaczenie	M16 IP40 Męskie złącze kablowe kątowe, Kontaktów: 24, 6,0-8,0 mm, do ekranowania, lutowanie, IP40
Grupa produktów	M16 IP40 seria 682
Numer zamówienia	99 0165 12 24

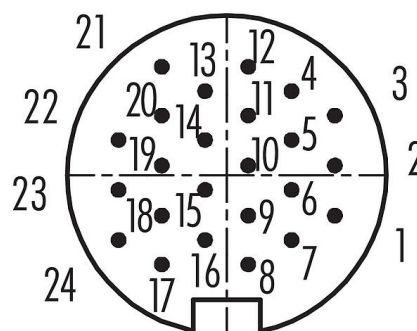
Ilustracja



Rysunek z wymiarami



Układ styków (strona przyłączeniowa)



Instrukcja montażu znajduje się na następnej stronie.

Dane techniczne

Cechy ogólne

Numer części	99 0165 12 24
Konstrukcja złączy	Męskie złącze kablowe kątowe
Wersja	Złącze męskie kątowe
System blokady złączy	śruba
Obtrysk na kablu	lutowanie
Stopień ochrony	IP40
Przekrój przewodu	0,14 mm ² / AWG 26
Wyjście kablowe	6,0-8,0 mm
Skłonność	90° (4 możliwości kodowania)
Zakres temperatur od/do	-40 °C / 85 °C
Ilość cykli łączenia	> 500 cykli łączenia
Waga (gr)	35.50
Numer taryfy celnej	85369010

Parametry elektryczne

Napięcie znamionowe	60 V
Znamionowe napięcie udarowe	500 V
Prąd znamionowy (40°C)	1,0 A
Rezystancja izolacji kabla	≥ 10 ¹⁰ Ω
Stopień zanieczyszczenia	1
Kategoria przepięciowa	I
Grupa materiałowa	III
Zgodność z EMV	do ekranowania
Połączenie osłonowe	Zacisk kablowy

Karta charakterystyki produktu

Miniaturowe złącza



Oznaczenie	M16 IP40 Męskie złącze kablowe kątowe, Kontaktów: 24, 6,0-8,0 mm, do ekranowania, lutowanie, IP40
Grupa produktów	M16 IP40 seria 682
Numer zamówienia	99 0165 12 24

Materiał

Materiał styków	Odlew cynkowy, niklowany
Materiał korpusu styków	PBT (UL94V-0)
Materiał styku	CuZn (mosiądz)
Pokrycie styku	Au (złoto)
REACH SVHC	CAS 7439-92-1 (Lead)
Numer SCIP	1e43635b-52a0-407e-a698-4ab0f1d2b375

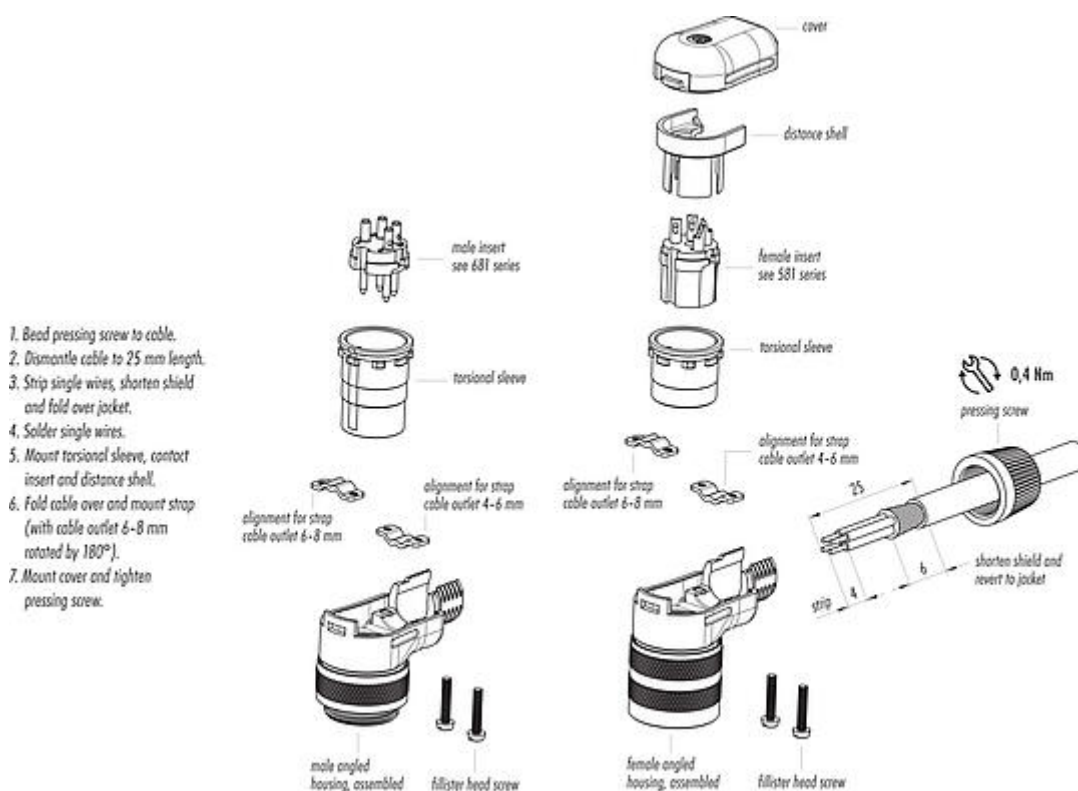
Klasyfikacje

eCl@ss 11.1	27-44-01-02
ETIM 7.0	EC002635

Deklaracje zgodności

Dyrektywa niskonapięciowa	2014/35/EU (EN 60204-1:2018;EN 60529:1991)
---------------------------	--

Instrukcja montażu



Karta charakterystyki produktu

Miniaturowe złącza



Oznaczenie	M16 IP40 Męskie złącze kablowe kątowe, Kontaktów: 24, 6,0-8,0 mm, do ekranowania, lutowanie, IP40
-	-
Grupa produktów	M16 IP40 seria 682
Numer zamówienia	99 0165 12 24

Uwagi dotyczące bezpieczeństwa

Złącza zostały stworzone do zastosowań w inżynierii instalacji, sterowaniu i budowie wyposażenia elektrycznego. Użytkownik jest odpowiedzialny za sprawdzenie, czy złącza mogą być używane również do innych zastosowań.

Aby zablokować złącze kablowe w złączu urządzenia, gwintowany pierścień jest 'ręcznie' dokręcany (ok. 50 cNm).