

Karta charakterystyki produktu

Miniaturowe złączka

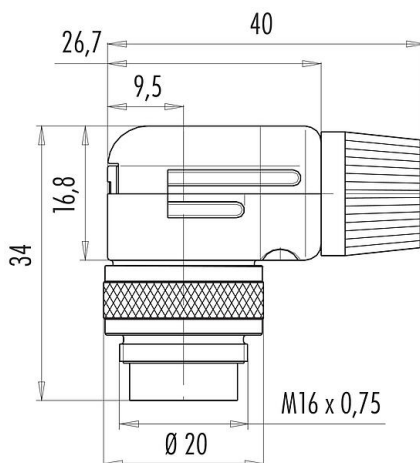


Oznaczenie	M16 IP40 Męskie złączka kablowe kątowe, Kontaktów: 19 (19-a), 4,0-6,0 mm, do ekranowania, lutowanie, IP40
Grupa produktów	M16 IP40 seria 682
Numer zamówienia	99 0163 10 19

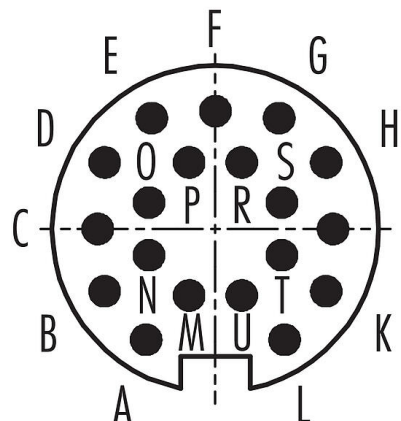
Ilustracja



Rysunek z wymiarami



Układ styków (strona przyłączeniowa)



Instrukcja montażu znajduje się na następnej stronie.

Dane techniczne

Cechy ogólne

Numer części	99 0163 10 19
Konstrukcja złączki	Męskie złączka kablowe kątowe
Wersja	Złączka męskie kątowe
System blokady złączki	śruba
Obtrysk na kablu	lutowanie
Stopień ochrony	IP40
Przekrój przewodu	maks. 0,25 mm ² / AWG 24
Wyjście kablowe	4,0-6,0 mm
Skłonność	90° (4 możliwości kodowania)
Zakres temperatur od/do	-40 °C / 85 °C
Ilość cykli łączenia	> 1000 cykli łączenia
Waga (gr)	35.47
Numer taryfy celnej	85369010

Parametry elektryczne

Napięcie znamionowe	60 V
Znamionowe napięcie udarowe	500 V
Prąd znamionowy (40°C)	3,0 A
Rezystancja izolacji kabla	≥ 10 ¹⁰ Ω
Stopień zanieczyszczenia	1
Kategoria przepięciowa	I
Grupa materiałowa	III
Zgodność z EMV	do ekranowania
Połączenie osłonowe	Zacisk kablowy

Karta charakterystyki produktu

Miniaturowe złącza



Oznaczenie	M16 IP40 Męskie złącze kablowe kątowe, Kontaktów: 19 (19-a), 4,0-6,0 mm, do ekranowania, lutowanie, IP40
Grupa produktów	M16 IP40 seria 682
Numer zamówienia	99 0163 10 19

Materiał

Materiał styków	Odlew cynkowy, niklowany
Materiał korpusu styków	PBT (UL94V-0)
Materiał styku	CuZn (mosiądz)
Pokrycie styku	Au (złoto)
REACH SVHC	CAS 7439-92-1 (Lead)
Numer SCIP	589a266f-8d82-4033-9691-69a3346960c6

Klasyfikacje

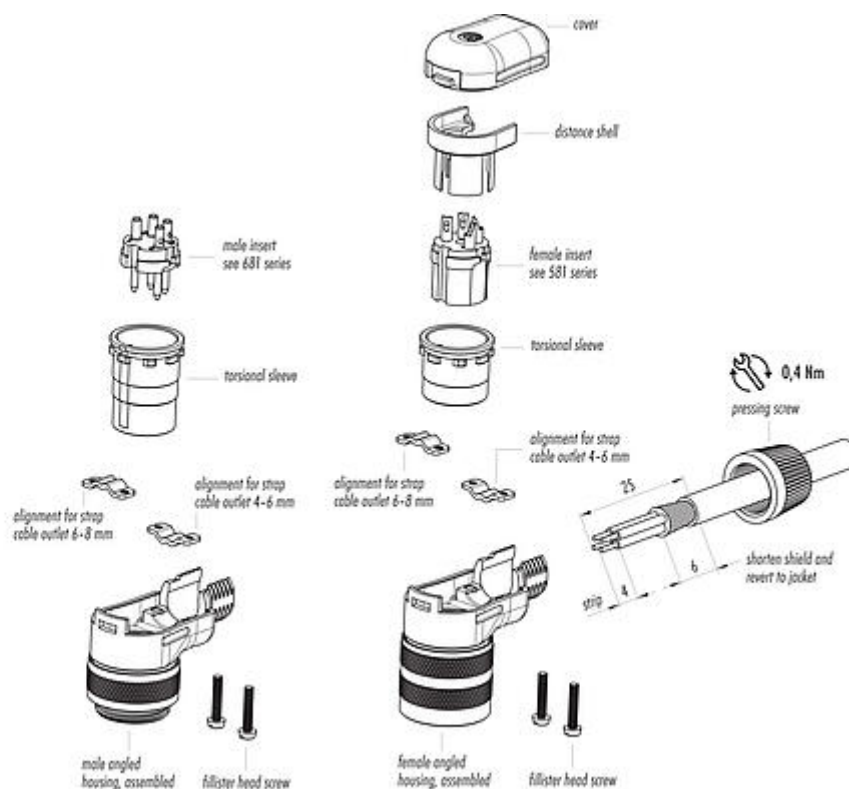
eCl@ss 11.1	27-44-01-02
ETIM 7.0	EC002635

Deklaracje zgodności

Dyrektywa niskonapięciowa	2014/35/EU (EN 60204-1:2018;EN 60529:1991)
---------------------------	--

Instrukcja montażu

1. Bead pressing screw to cable.
2. Dismantle cable to 25 mm length.
3. Strip single wires, shorten shield and fold over jacket.
4. Solder single wires.
5. Mount torsional sleeve, contact insert and distance shell.
6. Fold cable over and mount strap (with cable outlet 6-8 mm rotated by 180°).
7. Mount cover and tighten pressing screw.



Karta charakterystyki produktu

Miniaturowe złącza



Oznaczenie	M16 IP40 Męskie złącze kablowe kątowe, Kontaktów: 19 (19-a), 4,0-6,0 mm, do ekranowania, lutowanie, IP40
-	-
Grupa produktów	M16 IP40 seria 682
Numer zamówienia	99 0163 10 19

Uwagi dotyczące bezpieczeństwa

Złącza zostały stworzone do zastosowań w inżynierii instalacji, sterowaniu i budowie wyposażenia elektrycznego. Użytkownik jest odpowiedzialny za sprawdzenie, czy złącza mogą być używane również do innych zastosowań.

Aby zablokować złącze kablowe w złączu urządzenia, gwintowany pierścień jest 'ręcznie' dokręcany (ok. 50 cNm).