

# Karta charakterystyki produktu

## Miniaturowe złączka

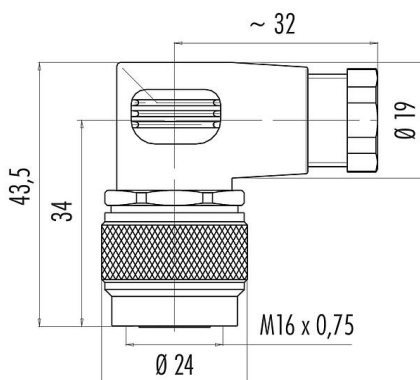


|                  |   |
|------------------|---|
| Oznaczenie       | M16 IP67 Zeńskie złączka kablowe kątowe, Kontaktów: 12 (12-a), 4,0-6,0 mm, nieekranowany, lutowanie, IP67 |
| Grupa produktów  | M16 IP67 seria 723  |
| Numer zamówienia | 99 0130 106 12  |

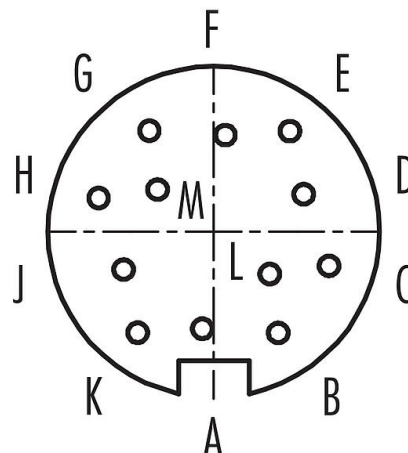
### Ilustracja



### Rysunek z wymiarami



### Układ styków (strona przyłączeniowa)



Instrukcja montażu znajduje się na następnej stronie.

### Dane techniczne

#### Cechy ogólne

|                         |                                     |
|-------------------------|-------------------------------------|
| Numer części            | 99 0130 106 12                      |
| Konstrukcja złączki     | Zeńskie złączka kablowe kątowe      |
| Wersja                  | Złączka żeńskie kątowe              |
| System blokady złączki  | śruba                               |
| Obtrysk na kablu        | lutowanie                           |
| Stopień ochrony         | IP67                                |
| Przekrój przewodu       | maks. 0,25 mm <sup>2</sup> / AWG 24 |
| Wyjście kablowe         | 4,0-6,0 mm                          |
| Skretność               | 90° (4 możliwości kodowania)        |
| Zakres temperatur od/do | -40 °C / 95 °C                      |
| Ilość cykli łączenia    | > 500 cykli łączenia                |
| Waga (gr)               | 40.35                               |
| Numer taryfy celnej     | 85369010                            |

#### Parametry elektryczne

|                             |                      |
|-----------------------------|----------------------|
| Napięcie znamionowe         | 60 V                 |
| Znamionowe napięcie udarowe | 500 V                |
| Prąd znamionowy (40 °C)     | 3,0 A                |
| Rezystancja izolacji kabla  | ≥ 10 <sup>10</sup> Ω |
| Stopień zanieczyszczenia    | 1                    |
| Kategoria przepięciowa      | I                    |
| Grupa materiałowa           | III                  |
| Zgodność z EMV              | nieekranowany        |



|                  |  |
|------------------|--|
| Oznaczenie       | M16 IP67 Zeńskie złącze kablowe kątowe, Kontaktów: 12 (12-a), 4,0-6,0 mm, nieekranowany, lutowanie, IP67 |
| -                | -  |
| Grupa produktów  | M16 IP67 seria 723   |
| Numer zamówienia | 99 0130 106 12   |

### Uwagi dotyczące bezpieczeństwa

Złącza zostały stworzone do zastosowań w inżynierii instalacji, sterowaniu i budowie wyposażenia elektrycznego. Użytkownik jest odpowiedzialny za sprawdzenie, czy złącza mogą być używane również do innych zastosowań.

Złącza wtykowe o stopniu ochrony IP67 i IP68 nie nadają się do stosowania pod wodą. W przypadku stosowania na zewnątrz złącza wtykowe należy oddzielnie zabezpieczyć przed korozją. Więcej informacji na temat klas ochrony IP można znaleźć w centrum pobierania w sekcji "Informacje Techniczne".

Aby zablokować złącze kablowe w złączu urządzenia, gwintowany pierścień jest 'ręcznie' dokręcany (ok. 50 cNm).