

Karta charakterystyki produktu

Miniaturowe złącza

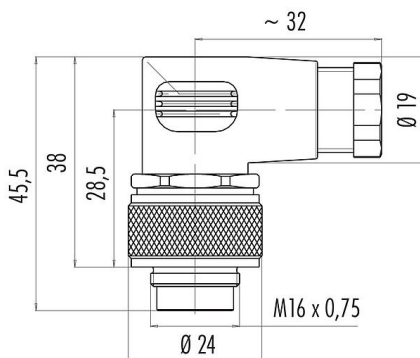


| | |
|------------------|--|
| Oznaczenie | M16 IP67 Męskie złącze kablowe kątowe, Kontaktów: 6 (06-a), 6,0-8,0 mm, nieekranowany, lutowanie, IP67 |
| Grupa produktów | M16 IP67 seria 723 |
| Numer zamówienia | 99 0121 75 06 |

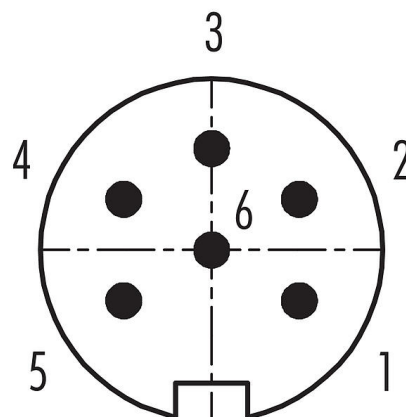
Ilustracja



Rysunek z wymiarami



Układ styków (strona przyłączeniowa)



Instrukcja montażu znajduje się na następnej stronie.

Dane techniczne

Cechy ogólne

Numer części

99 0121 75 06

| | |
|-------------------------|-------------------------------------|
| Konstrukcja złączy | Męskie złącze kablowe kątowe |
| Wersja | Złącze męskie kątowe |
| System blokady złączy | śruba |
| Obtrysk na kablu | lutowanie |
| Stopień ochrony | IP67 |
| Przekrój przewodu | maks. 0,75 mm ² / AWG 18 |
| Wyjście kablowe | 6,0-8,0 mm |
| Skłonność | 90° (4 możliwości kodowania) |
| Zakres temperatur od/do | -40 °C / 95 °C |
| Ilość cykli łączenia | > 500 cykli łączenia |
| Waga (gr) | 36.00 |
| Numer taryfy celnej | 85369010 |

Parametry elektryczne

| | |
|-----------------------------|----------------------|
| Napięcie znamionowe | 250 V |
| Znamionowe napięcie udarowe | 1500 V |
| Prąd znamionowy (40°C) | 5,0 A |
| Rezystancja izolacji kabla | ≥ 10 ¹⁰ Ω |
| Stopień zanieczyszczenia | 1 |
| Kategoria przepięciowa | I |
| Grupa materiałowa | III |
| Zgodność z EMV | nieekranowany |

Karta charakterystyki produktu

Miniaturowe złącza



| | |
|------------------|---|
| Oznaczenie | M16 IP67 Męskie złącze kablowe kątowe, Kontaktów: 6 (06-a), 6,0-8,0 mm, nieekranowany, lutowanie, IP67 |
| Grupa produktów | M16 IP67 seria 723 |
| Numer zamówienia | 99 0121 75 06 |

Materiał

| | |
|-------------------------|--|
| Materiał styków | PA |
| Materiał korpusu styków | PBT (UL94V-0) |
| Materiał styku | CuZn (mosiądz) |
| Pokrycie styku | Ag (srebro) |
| REACH SVHC | CAS 96-45-7 (Imidazolidine-2-thione) CAS 7439-92-1 (Lead) |
| Numer SCIP | 5198d8ec-2a03-44a0-a560-bc6b36a972d7 |

Klasyfikacje

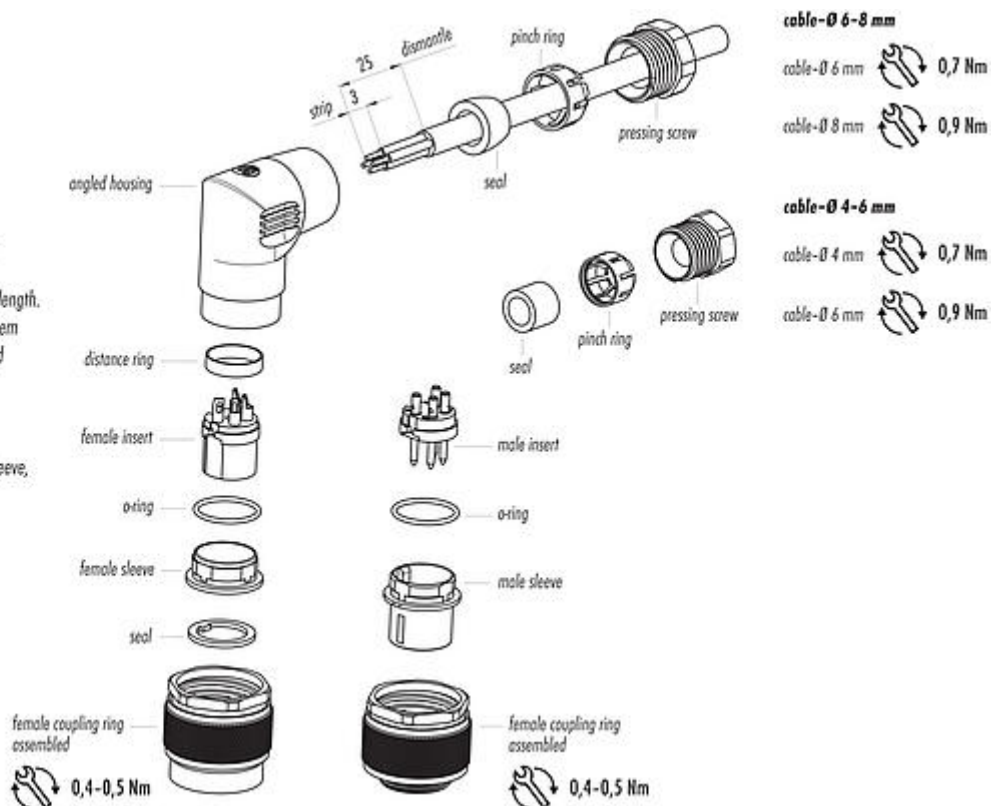
| | |
|-------------|-------------|
| eCl@ss 11.1 | 27-44-01-02 |
| ETIM 7.0 | EC002635 |

Deklaracje zgodności

| | |
|---------------------------|--|
| Dyrektywa niskonapięciowa | 2014/35/EU (EN 60204-1:2018;EN 60529:1991) |
|---------------------------|--|

Instrukcja montażu

1. Bead pressing screw, pinch ring and seal to cable.
2. Dismantle cable to 25 mm length.
3. Strip single wires, thread them through angled housing and solder single wires.
4. Tighten pressing screw.
5. Fit o-ring onto sleeve.
6. Mount contact insert and sleeve, tighten coupling ring.



| | |
|------------------|--|
| Oznaczenie | M16 IP67 Męskie złącze kablowe kątowe, Kontaktów: 6 (06-a), 6,0-8,0 mm, nieekranowany, lutowanie, IP67 |
| Grupa produktów | M16 IP67 seria 723 |
| Numer zamówienia | 99 0121 75 06 |

Uwagi dotyczące bezpieczeństwa

Wtyczki nie wolno podłączać ani odłączać pod obciążeniem. Nieprzestrzeganie i niewłaściwe użytkowanie może spowodować obrażenia ciała.

Złącza zostały stworzone do zastosowań w inżynierii instalacji, sterowaniu i budowie wyposażenia elektrycznego. Użytkownik jest odpowiedzialny za sprawdzenie, czy złącza mogą być używane również do innych zastosowań.

Złącza stosowane w obwodach o napięciach niebezpiecznych w dotyku mogą być instalowane i używane wyłącznie przez osoby z wykształceniem elektrotechnicznym lub pod ich nadzorem, z uwzględnieniem obowiązujących przepisów i norm.

Złącza wtykowe o stopniu ochrony IP67 i IP68 nie nadają się do stosowania pod wodą. W przypadku stosowania na zewnątrz złącza wtykowe należy oddzielnie zabezpieczyć przed korozją. Więcej informacji na temat klas ochrony IP można znaleźć w centrum pobierania w sekcji "Informacje Techniczne".

Złącze wtykowe nie nadaje się do napięć sieciowych. Należy zwrócić uwagę na stopień zanieczyszczenia i kategorię przepięciową. Więcej informacji można znaleźć w centrum pobierania w sekcji "Informacje Techniczne".

Aby zablokować złącze kablowe w złączu urządzenia, gwintowany pierścień jest 'ręcznie' dokręcany (ok. 50 cNm).