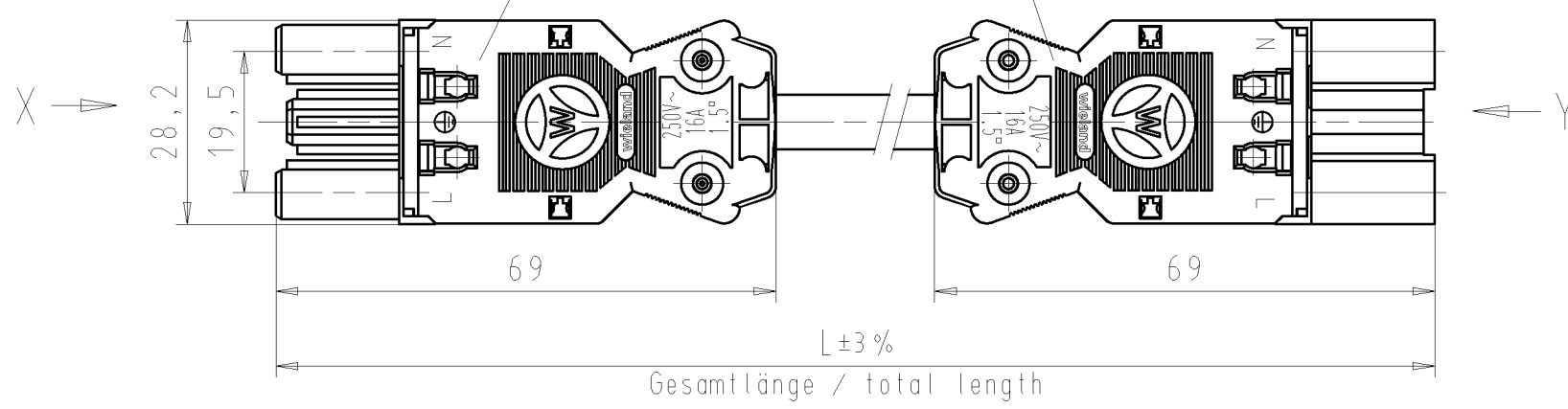


Buchsenteil/female connector

Steckerteil/male connector



Kabel/cable H05VV-F3G1,5
 Farbe/colour: siehe Tabelle/see table

.F	Farbe colour	Codierung "X" Buchse female	Codierung "Y" Stecker male	Kabelfarbe cable colour
.1	schwarz black	N ⊕ L	L ⊕ N	schwarz black
.2	weiß white	N ⊕ L	L ⊕ N	weiß white
.3	grau grey	N ⊕ L	L ⊕ N	schwarz black
.5	rot red	N ⊕ L	L ⊕ N	schwarz black

Typ/type: GST1813K1BS 15 .. SW = schwarz/black
 WS = weiß/white
 GR01 = grau/grey
 RT03 = rot/red

Weitere Daten siehe Katalog
 further data see catalog

Teile-Nr. part-no.	L	Beispiel (Farbe: schwarz) example (colour: black)	Typ type
92.232.XX00.F	XX in dm-Schritten	92.232.1000.1 = 10dm/L= 1000mm	GST1813K1BS 15 10SW
U2.232.XX00.F	XX in m-Schritten	U2.232.1200.1 = 12 m/L=12000mm	GST1813K1BS 15 X12SW
92.232.XX90.F	XX in dm-Schritten	92.232.1090.1 = 10dm/L= 1000mm	

90.F = spezielle Verpackung und Etikettierung nach A 1960.000
 special packaging and label according to A 1960.000

Tolerierung Size ISO 14405(Envelope)/Tolerance system Size ISO 14405(Envelope).
 (This ISO-standard describes the envelope principle. According to the envelope principle the deviations of form and parallelism are limited by the size tolerances).

ja/yes Stoffverbots- und Deklarationsliste nach UU-TOM-05/03 ist einzuhalten.
 Conformity with Wieland document UU-TOM-05/03 (list of prohibited / declarable hazardous substances) to be declared!

Freitoleranz nach General tolerance	-	CAD - Zeichnung, keine manuellen Änderungen CAD - drawing, no manual modifications allowed	1. Verwendung: First Use:	Blatt: 1 von 1 Sheet: of
Werkstoff/Material	2006 gezeichnet drawn 20.01. Dütsch T.	Name	Zeichnung Nr./Drawing No.	
Maßstab/Scale	geprüft checked		T	92.232.0200.1 01K a
Vol. mm ³ Ofl./Surf. mm ²	Normgepr. Stand. check		Maße in mm/Dimensions are in mm	
Änderung/Revision	a 09.01.2013/ Datum / Blatt Date / Sheet	Ersatz für/Replacement for: -		Index

Wieland Elektrische Verbindungen

PRE-ASSEMBLED CABLE
 KONFEKT_LEITUNG
 Buchse/female - Stecker/male 1,5qmm
 Crimpausführung/crimpversion K1 250V

These dimensions will be especially checked at delivery
 Only inspection dimensions
 With /E marked dimensions are only valid for internal use

Diese Maße werden bei Abnahme besonders geprüft
 Ausschließlich Prüfmaße
 Mit /E gekennzeichnete Maße sind nur für interne Zwecke gültig

922320200101K_2_CADW3027 Deutsch 2013-01-10T07:58:22 1.000