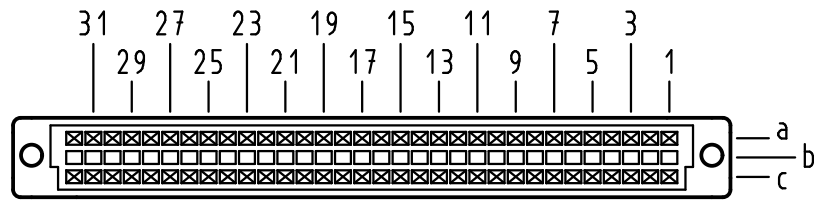


Alle Rechte vorbehalten/ All rights reserved

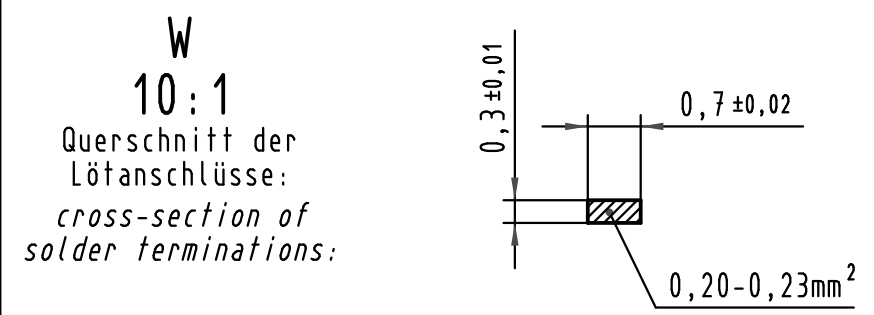
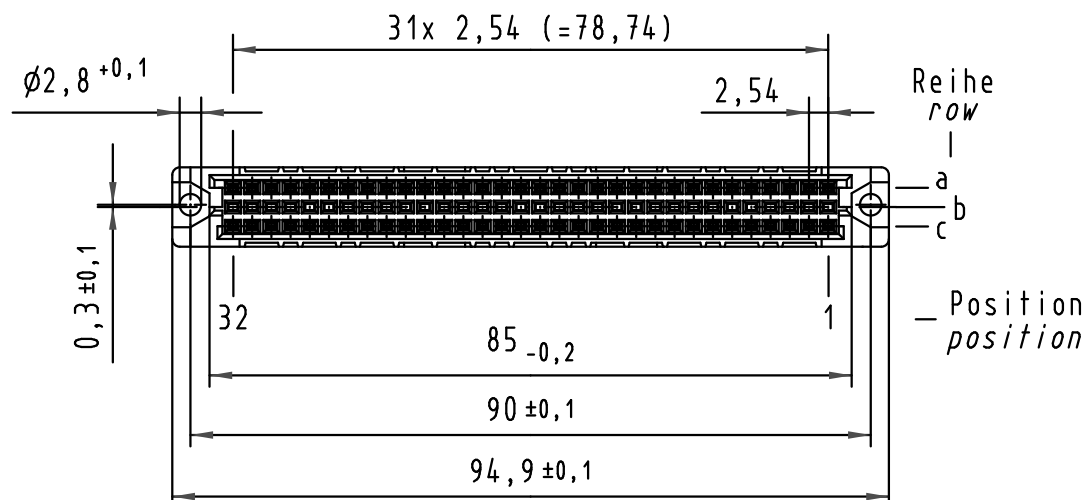
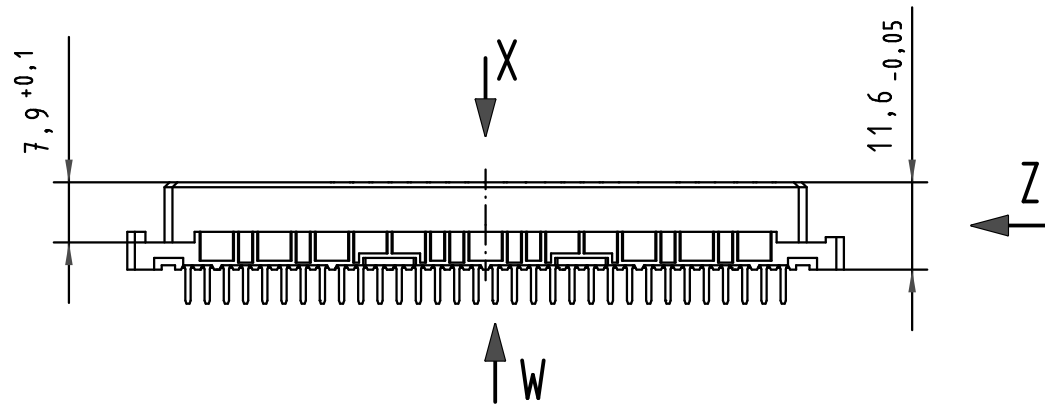
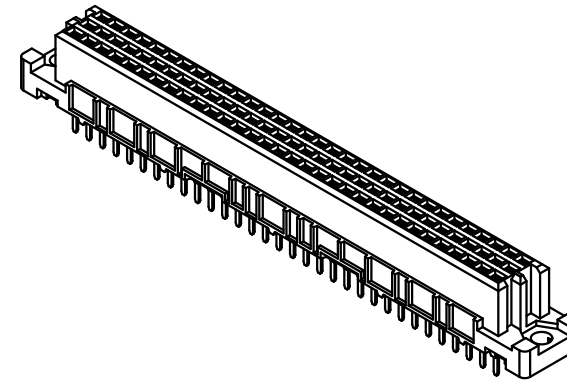
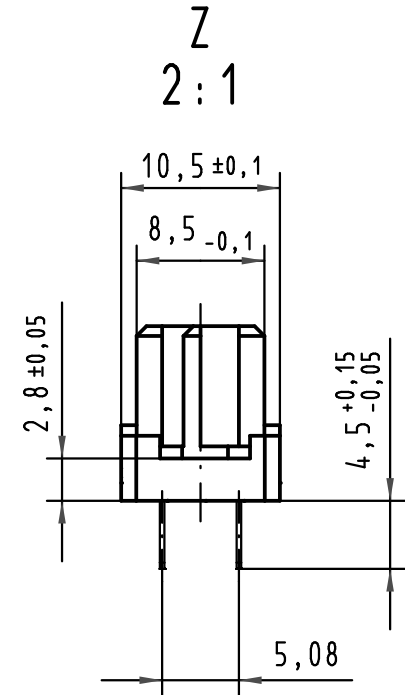
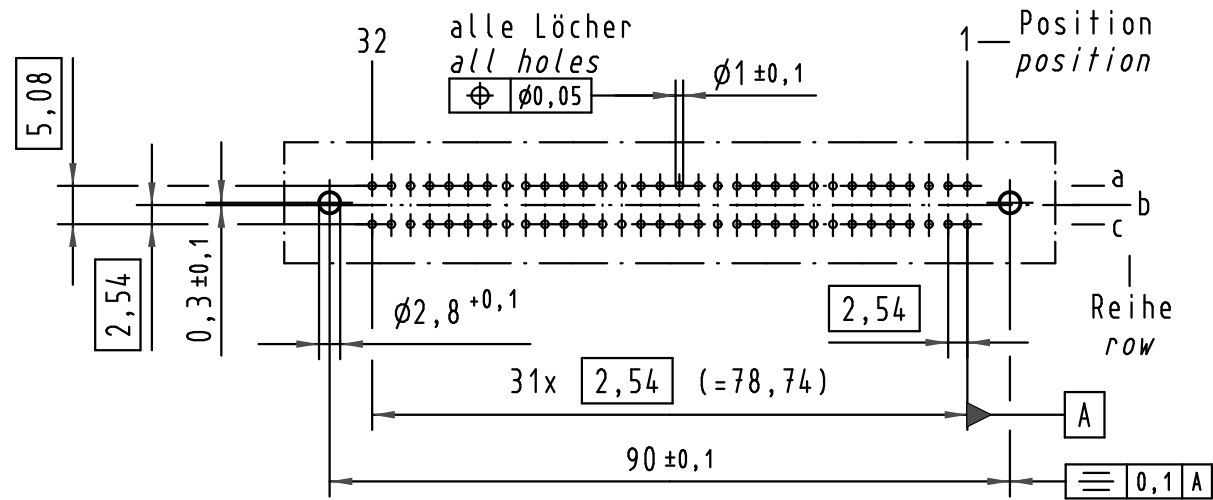
X
Kontaktanordnung
contact arrangement



64 Einlöt-Kontakte
64 solder-contacts

- ☒ = Einlöt-Kontakt
= solder-contact
- = kinked Einlöt-Kontakt
= kinked solder-contact
- = Kontaktposition nicht belegt
= position without contact

X
(Lochbild)
(board drillings)



09 03 264 <u>7</u> 825	3	Au über/over Ni
09 03 264 <u>6</u> 825	2	Au über/over Ni
09 03 264 <u>2</u> 825	1	Au über/over Ni
Bestell-Nr. part-no.	Anforderungsstufe nach IEC performance level acc.to IEC	Kontaktoberfläche contact plating

All Dimensions in mm Original Size DIN A 3			Techn. Character.			Nicht tolerierte Maßel/Free size tolerances IEC 60603-2		
34650	13.08.07	Cla		Dat.	Name	Maßstab/Scale 1:1 2:1 10:1	har-bus C Federleiste Einlöt 4,5 , 64 pol. har-bus C female connector solder 4,5 , 64 pol.	
34158	18.01.07	LehT	Detail.	02.12.97	Dyc.			
30815	20.02.02	Rie.	Insp.	02.12.97	G.F.			
26080	31.08.99	Rie.	Stand.					
25071	22.10.98	Hm.	HARTING Electronics GmbH & Co. KG				TB 09 03 264 x825	
22858			D-32339 ESPELKAMP					
Mod.	Dat.	Name					Sub.	Blatt/ page