

Podgląd wydruku: gniazdo; z obudową odciążającą przewody; 2-bieg.; do średnicy przewodu 3,8 - 8,2 mm
- Numer wyrobu: 890-102



gniazdo; z obudową odciążającą przewody; 2-bieg.; do średnicy przewodu 3,8 - 8,2 mm

Numer wyrobu: 890-102



gniazdo; z obudową odciążającą przewody; 2-bieg.; do średnicy przewodu 3,8 - 8,2 mm

Oznaczenie

RoHS ✓
Compliant

Dane handlowe

Dostawca	WAGO
Nr wyrobu dostawcy	890-102
GTIN / EAN	4045454231729
Zawartość	1
Opakowanie jednostkowe	50
Nr artykułu u klienta	

Uwagi

Hinweis: Wskazówka: We wszystkich elementach mocowanych na stałe (warianty Snap-In do opraw oświetleniowych lub urządzeń, wszystkie rozgałęźniki i komponenty do płytek drukowanych), zaczepy ryglujące są zamontowane fabrycznie, tym samym zawsze zostaje zapewniona blokada połączenia elementów wtykowych - gniazd i wtyków. Dodatkowa blokada jest potrzebna tylko w przypadku połączenia gniazdo-wtyk. Wszystkie komponenty WINSTA® posiadają 100% ochrony przed błędnym wetknięciem przy: a.) łączeniu wielowtyków o różnej liczbie biegunów b.) łączeniu wielowtyków obróconych o 180°C. c.) łączeniu wielowtyków przesuniętych naprzemiennie d.) łączeniu jednobiegunowym wskazówka dot. temperatury ciągłego użytkowania: -35°C ... +85°C przewód PCW do temperatury ≤ 70°C (dotyczy również przewodów bez halogenu) elementy izolacyjne do temperatury ≤ 105°C cykle łączeniowe: 100, z obc. rezystancyjnym IN = 16 A, dla przewodu 1,5 mm²

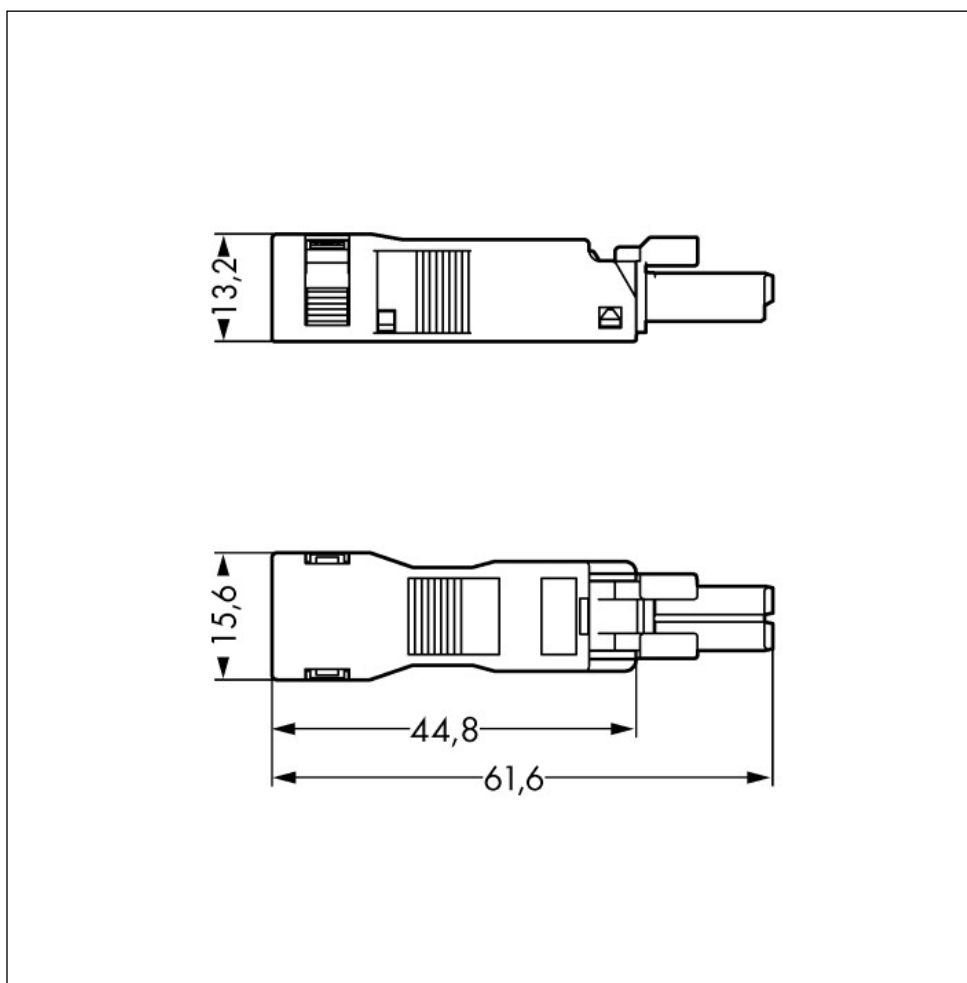
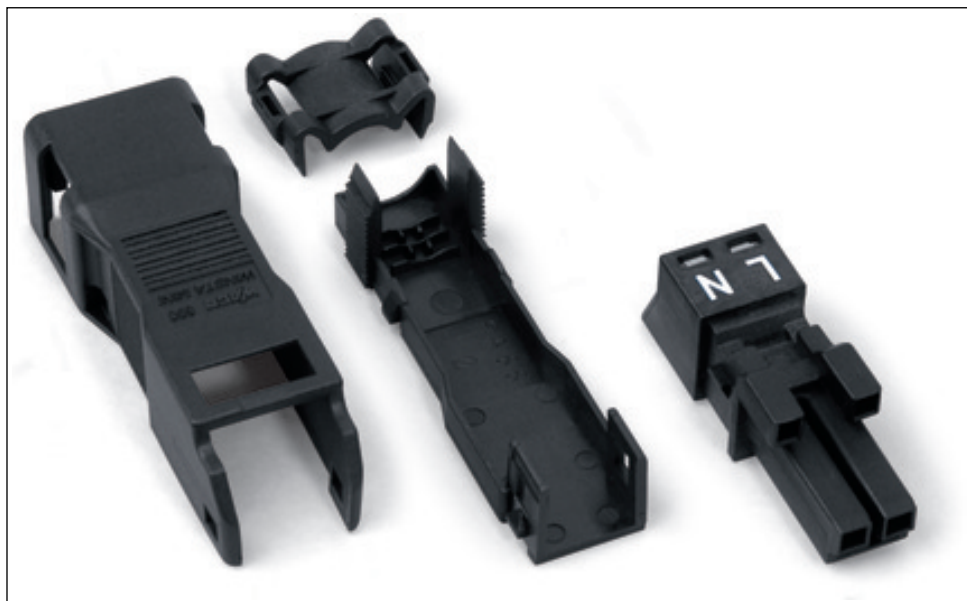
Dane techniczne	
<i>Inne</i>	
<i>I. bieg.</i>	2
<i>raster</i>	4,4 mm (0.173 in)
<i>łączna liczba zacisków</i>	2
<i>łączna liczba potencjałów</i>	2
<i>oznaczenie potencjałów</i>	L N
<i>kolor</i>	czarny
<i>kodowanie</i>	A
<i>napięcie znamionowe (III / 3) [V]</i>	250 [V]
<i>napięcie znamionowe udarowe (III / 3) [kV]</i>	4 [kV]
<i>prąd nominalny [A]</i>	16 [A]
<i>cykle łączeniowe</i>	200, bez obc. rezystancyjnego
<i>technika podłączania przewodu</i>	Push-in CAGE CLAMP®
<i>liczba zacisków</i>	1
<i>rodzaj montażu</i>	Operating tool
<i>Nominal cross section</i>	1.5 mm ² / 16 AWG
<i>jednodrutowy, montaż przy pomocy narzędzi</i>	0.25 ... 1.5 mm ² / 22 ... 16 AWG
<i>jednodrutowy, montaż wtykowy bez pomocy narzędzi</i>	0.75 ... 1.5 mm ² / 20 ... 16 AWG
<i>wielodrutowy, montaż przy pomocy narzędzi</i>	0.25 ... 1 mm ² / 22 ... 18 AWG
<i>linkowy, montaż przy pomocy narzędzi</i>	0.25 ... 1.5 mm ² / 22 ... 16 AWG
<i>linkowy z tulejką przewodową z kołnierzem z tworzywa</i>	0.25 ... 0.75 mm ² / 22 ... 20 AWG
<i>linkowy z tulejką przewodową bez kołnierza z tworzywa</i>	0.25 ... 0.75 mm ² / 22 ... 20 AWG
<i>linkowy z tulejką min. montaż wtykowy bez pomocy narzędzi</i>	0.75 mm ² / 20 AWG
<i>dł. odizolowania przewodu</i>	9 mm / 0.35 in
<i>siła wetknięcia przy połączeniu wtykowym</i>	ok. 20 ... 70 N (zależnie od liczby biegunów)
<i>siła mocująca połączenie wtykowe</i>	z zaczepami ryglującymi: > 80 N
<i>materiał izolacyjny</i>	poliamid 66 (PA 66)
<i>klasa palności zgodnie z UL 94</i>	V0
<i>materiał sprężyny zaciskowej</i>	chromoniklowa stal sprężynowa (CrNi)
<i>materiał styku</i>	miedź lub stop miedzi z uszlachetnioną powierzchnią
<i>temperatura montażu</i>	-5°C ... +40°C
<i>obciążenie ogniowe [MJ]</i>	0.14 [MJ]
<i>ciężar [g]</i>	5.614 [g]

Podgląd wydruku: gniazdo; z obudową odciążającą przewody; 2-bieg.; do średnicy przewodu 3,8 - 8,2 mm
- Numer wyrobu: 890-102

Dane techniczne	
<i>szerokość</i>	<i>15,6 mm / 0.614 in</i>
<i>wys.</i>	<i>13,2 mm / 0.52 in</i>
<i>gł.</i>	<i>61,6 mm / 2.425 in</i>
<i>nadruk</i>	<i>L N</i>

Podgląd wydruku: gniazdo; z obudową odciążającą przewody; 2-bieg.; do średnicy przewodu 3,8 - 8,2 mm
- Numer wyrobu: 890-102

Zdjęcia i schematy



Adres

WAGO Kontakttechnik GmbH & Co. KG

Hansastr. 27

32423 Minden

Telefon: 0571/887-0

Fax: 0571/887-169

<http://www.wago.com>

© WAGO Kontakttechnik GmbH & Co. KG

Technische Änderungen und Irrtümer vorbehalten.