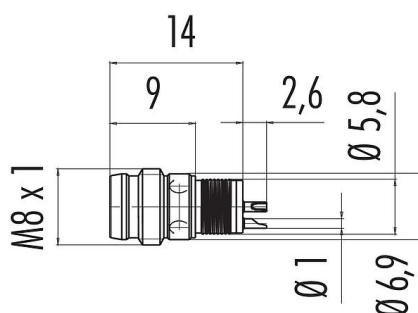


Oznaczenie	M8 Gniazdo męskie do zabudowy, Kontaktów: 4, nieekranowany, lutowanie, IP65
Grupa produktów	M8 seria 718
Numer zamówienia	86 6919 0002 00704

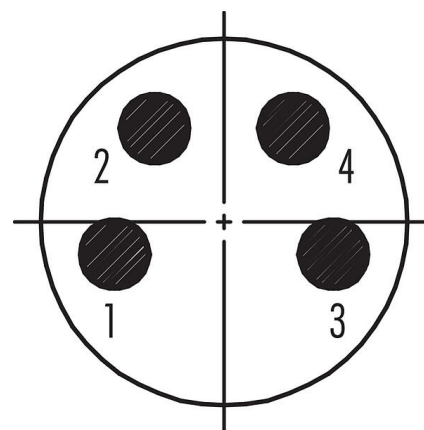
## Ilustracja



## Rysunek z wymiarami



## Układ styków (strona przyłączeniowa)



## Dane techniczne

### Cechy ogólne

Numer części

86 6919 0002 00704

Stary numer katalogowy: 09 3415 00 04

Pamiętaj, że w związku ze zmianą starego numeru zamówienia na nowy mogą wystąpić odstępstwa w specyfikacji technicznej. Jeśli masz pytania dotyczące szczegółów produktu, skorzystaj z formularza 'Skontaktuj się z obsługą klienta' po prawej stronie.

Zawiadomienie

Gniazdo męskie do zabudowy

Konstrukcja złączy

Złącze męskie proste

Wersja

snap-in, śruba

System blokady złączy

lutowanie

Obtrysk na kablu

IP65

Stopień ochrony

Przekrój przewodu

0,25 mm<sup>2</sup> / AWG 24

Zakres temperatur od/do

-40 °C / 70 °C

Ilość cykli łączenia

> 100 cykli łączenia

Waga (gr)

1.44

Numer taryfy celnej

85369010

### Parametry elektryczne

Napięcie znamionowe

60 V

Znamionowe napięcie udarowe

1500 V

Prąd znamionowy (40°C)

4,0 A

Stopień zanieczyszczenia

3

Kategoria przepięciowa

II

Grupa materiałowa

II

Zgodność z EMV

nieekranowany

# Karta charakterystyki produktu

## Technika automatyzacji - czujniki i siłowniki



Oznaczenie	<b>M8 Gniazdo męskie do zabudowy, Kontaktów: 4, nieekranowany, lutowanie, IP65</b>
-	-
Grupa produktów	<b>M8 seria 718</b>
Numer zamówienia	<b>86 6919 0002 00704</b>

### Material

Materiał styków	CuZn (mosiądz niklowany)
Materiał korpusu styków	PA
Materiał styku	CuZn (mosiądz)
Pokrycie styku	Au (złoto)
REACH SVHC	CAS 7439-92-1 (Lead)
Numer SCIP	SCIP-number not available

### Klasyfikacje

eCl@ss 11.1	27-44-01-09
ETIM 7.0	EC003569

Oznaczenie	<b>M8 Gniazdo męskie do zabudowy, Kontaktów: 4, nieekranowany, lutowanie, IP65</b>
-	-
Grupa produktów	<b>M8 seria 718</b>
Numer zamówienia	<b>86 6919 0002 00704</b>

### **Uwagi dotyczące bezpieczeństwa**

Złącza zostały stworzone do zastosowań w inżynierii instalacji, sterowaniu i budowie wyposażenia elektrycznego. Użytkownik jest odpowiedzialny za sprawdzenie, czy złącza mogą być używane również do innych zastosowań.

Złącza wtykowe o stopniu ochrony IP67 i IP68 nie nadają się do stosowania pod wodą. W przypadku stosowania na zewnątrz złącza wtykowe należy oddzielnie zabezpieczyć przed korozją. Więcej informacji na temat klas ochrony IP można znaleźć w centrum pobierania w sekcji "Informacje Techniczne".