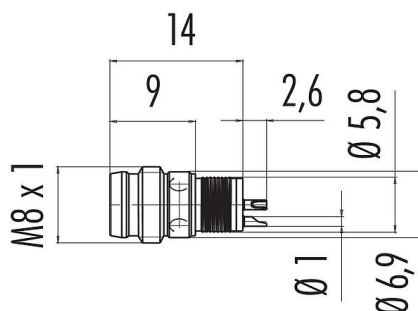


Oznaczenie	M8 Gniazdo męskie do zabudowy, Kontaktów: 3, nieekranowany, lutowanie, IP65
Grupa produktów	M8 seria 718
Numer zamówienia	86 6919 0002 00703

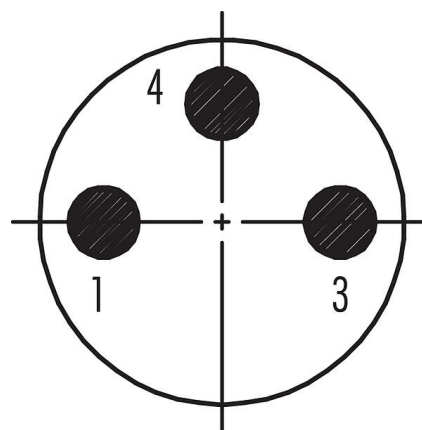
Ilustracja



Rysunek z wymiarami



Układ styków (strona przyłączeniowa)



Dane techniczne

Cechy ogólne

Numer części

86 6919 0002 00703

Stary numer katalogowy: 09 3413 00 03

Pamiętaj, że w związku ze zmianą starego numeru zamówienia na nowy mogą wystąpić odstępstwa w specyfikacji technicznej. Jeśli masz pytania dotyczące szczegółów produktu, skorzystaj z formularza 'Skontaktuj się z obsługą klienta' po prawej stronie.

Zawiadomienie

Konstrukcja złączy

Gniazdo męskie do zabudowy

Wersja

Złącze męskie proste

System blokady złączy

snap-in, śruba

Obtrysk na kablu

lutowanie

Stopień ochrony

IP65

Przekrój przewodu

0,25 mm² / AWG 24

Zakres temperatur od/do

-40 °C / 70 °C

Ilość cykli łączenia

> 100 cykli łączenia

Waga (gr)

1.32

Numer taryfy celnej

85369010

Parametry elektryczne

Napięcie znamionowe

60 V

Znamionowe napięcie udarowe

1500 V

Prąd znamionowy (40°C)

4,0 A

Stopień zanieczyszczenia

3

Kategoria przepięciowa

II

Grupa materiałowa

II

Zgodność z EMV

nieekranowany

Karta charakterystyki produktu

Technika automatyzacji - czujniki i siłowniki



Oznaczenie	M8 Gniazdo męskie do zabudowy, Kontaktów: 3, nieekranowany, lutowanie, IP65
-	-
Grupa produktów	M8 seria 718
Numer zamówienia	86 6919 0002 00703

Material

Materiał styków	CuZn (mosiądz niklowany)
Materiał korpusu styków	PA
Materiał styku	CuZn (mosiądz)
Pokrycie styku	Au (złoto)
REACH SVHC	CAS 7439-92-1 (Lead)
Numer SCIP	SCIP-number not available

Klasyfikacje

eCl@ss 11.1	27-44-01-09
ETIM 7.0	EC003569

Oznaczenie	M8 Gniazdo męskie do zabudowy, Kontaktów: 3, nieekranowany, lutowanie, IP65
-	-
Grupa produktów	M8 seria 718
Numer zamówienia	86 6919 0002 00703

Uwagi dotyczące bezpieczeństwa

Złącza zostały stworzone do zastosowań w inżynierii instalacji, sterowaniu i budowie wyposażenia elektrycznego. Użytkownik jest odpowiedzialny za sprawdzenie, czy złącza mogą być używane również do innych zastosowań.

Złącza wtykowe o stopniu ochrony IP67 i IP68 nie nadają się do stosowania pod wodą. W przypadku stosowania na zewnątrz złącza wtykowe należy oddzielnie zabezpieczyć przed korozją. Więcej informacji na temat klas ochrony IP można znaleźć w centrum pobierania w sekcji "Informacje Techniczne".