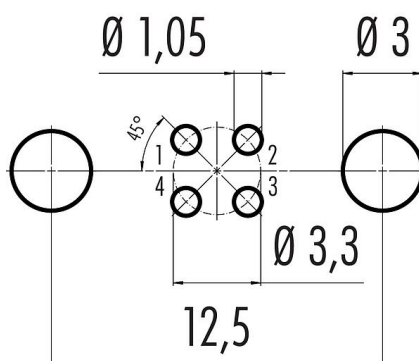


Oznaczenie	M8-D Złącze panelowe żeńskie kątowe, Kontaktów: 4, do ekranowania, THT, IP67
Grupa produktów	M8-D seria 818
Numer zamówienia	86 6620 1121 00404

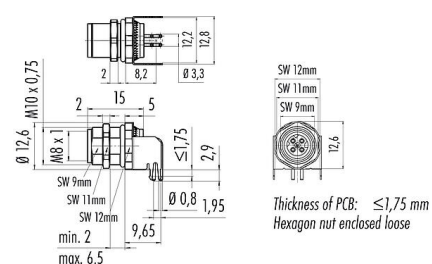
Ilustracja



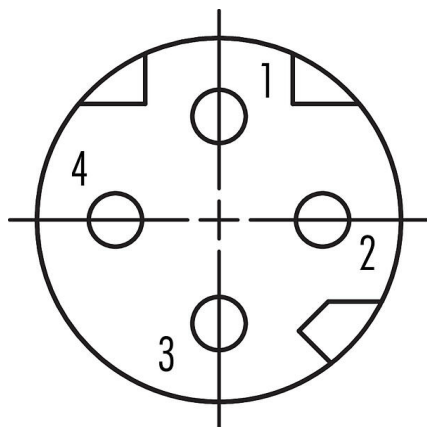
Układ przewodów



Rysunek z wymiarami



Układ styków (strona przyłączeniowa)



Instrukcja montażu znajduje się na następnej stronie.

Dane techniczne

Cechy ogólne

Numer części	86 6620 1121 00404
Konstrukcja złączy	Złącze panelowe żeńskie kątowe
Wersja	Złącze żeńskie kątowe
System blokady złączy	śruba
Obtrysk na kablu	THT
Stopień ochrony	IP67
Zakres temperatur od/do	-40 °C / 85 °C

Karta charakterystyki produktu

Technika automatyzacji - czujniki i siłowniki



Oznaczenie	M8-D Złącze panelowe żeńskie kątowe, Kontaktów: 4, do ekranowania, THT, IP67
-	-
Grupa produktów	M8-D seria 818
Numer zamówienia	86 6620 1121 00404

Ilość cykli łączenia	> 100 cykli łączenia
Waga (gr)	3.0
Numer taryfy celnej	85369010

Parametry elektryczne

Napięcie znamionowe	63 V DC
Znamionowe napięcie udarowe	1500 V
Prąd znamionowy (40°C)	4,0 A
Rezystancja izolacji kabla	> 10 ⁹ Ω
Stopień zanieczyszczenia	3
Grupa materiałowa	III
Zgodność z EMV	do ekranowania
Połączenie osłonowe	Blaszka ekranująca

Materiał

Materiał styków	Odlew cynkowy, niklowany
Materiał korpusu styków	PA żółty/zielony
Materiał styku	CuZn (mosiądz) / CuSn (brąz)
Pokrycie styku	Au (złoto)
REACH SVHC	CAS 7439-92-1 (Lead) NK (Nicht klassifiziert)

Klasyfikacje

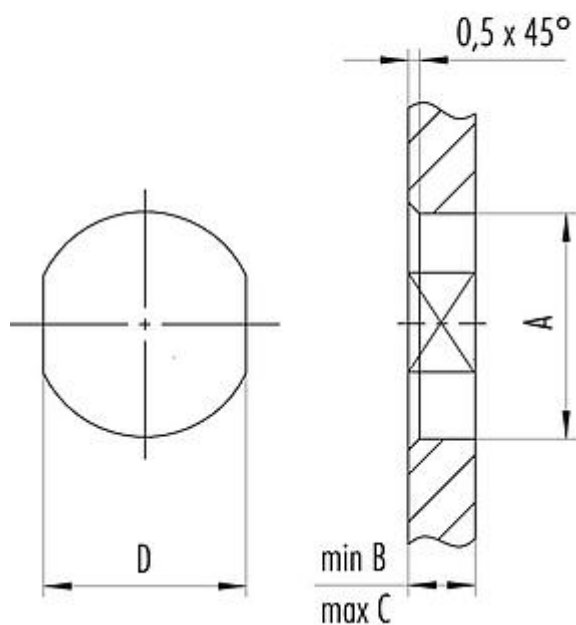
eCl@ss 11.1	27-44-01-09
ETIM 7.0	EC003569

Oznaczenie **M8-D Złącze panelowe żeńskie kątowe, Kontaktów: 4, do ekranowania, THT, IP67**
 Grupa produktów **M8-D seria 818**
 Numer zamówienia **86 6620 1121 00404**

Próbka montażowa

1st Installation proposal

With flats as anti-rotation device



Thread E	A	B	C	D
M8 x 0,5	8,1	2,5	3,5	7,1
M8 x 1	8,1	2,5	3,5	7,1
M10 x 0,75	10,1	2,5	5,0	9,1

Tightening torque

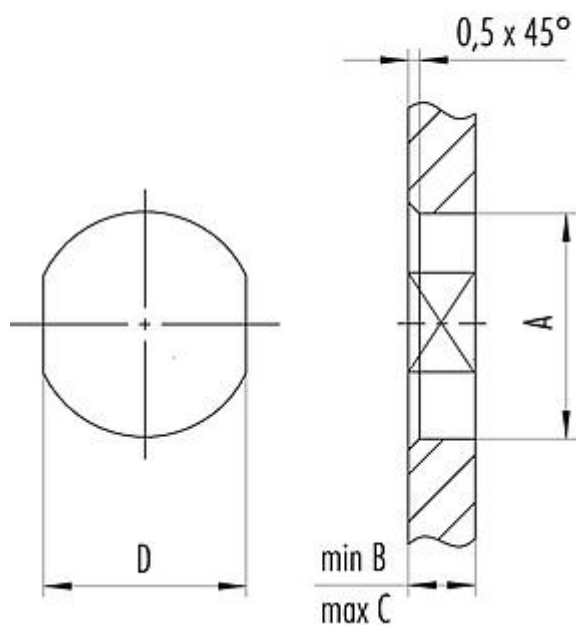
M8 x 0,5	0,8 Nm
M8 x 1/M10 x 0,75	1,0 Nm

Oznaczenie **M8-D Złącze panelowe żeńskie kątowe, Kontaktów: 4, do ekranowania, THT, IP67**
 Grupa produktów **M8-D seria 818**
 Numer zamówienia **86 6620 1121 00404**

Próbka montażowa

1st Installation proposal

With flats as anti-rotation device



Thread E	A	B	C	D
M8 x 0,5	8,1	2,5	3,5	7,1
M8 x 1	8,1	2,5	3,5	7,1
M10 x 0,75	10,1	2,5	5,0	9,1

Tightening torque

M8 x 0,5	0,8 Nm
M8 x 1/M10 x 0,75	1,0 Nm

Oznaczenie	M8-D Złącze panelowe żeńskie kątowe, Kontaktów: 4, do ekranowania, THT, IP67
-	-
Grupa produktów	M8-D seria 818
Numer zamówienia	86 6620 1121 00404

Uwagi dotyczące bezpieczeństwa

Złącza zostały stworzone do zastosowań w inżynierii instalacji, sterowaniu i budowie wyposażenia elektrycznego. Użytkownik jest odpowiedzialny za sprawdzenie, czy złącza mogą być używane również do innych zastosowań.

Złącza wtykowe o stopniu ochrony IP67 i IP68 nie nadają się do stosowania pod wodą. W przypadku stosowania na zewnątrz złącza wtykowe należy oddzielnie zabezpieczyć przed korozją. Więcej informacji na temat klas ochrony IP można znaleźć w centrum pobierania w sekcji "Informacje Techniczne".

Aby zablokować złącze kablowe w złączu urządzenia, gwintowany pierścień jest 'ręcznie' dokręcany (ok. 40 cNm).