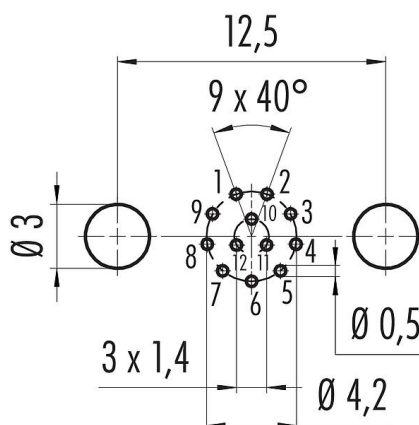


Oznaczenie	M8 Złącze panelowe żeńskie, Kontaktów: 12, do ekranowania, THT, IP67, wkręcany od przodu
Grupa produktów	M8 seria 718
Numer zamówienia	86 6618 1120 00012

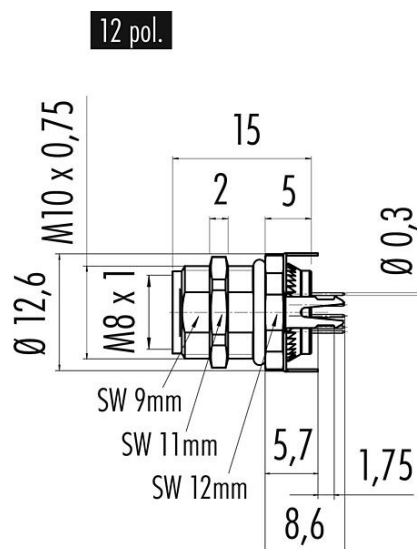
Ilustracja



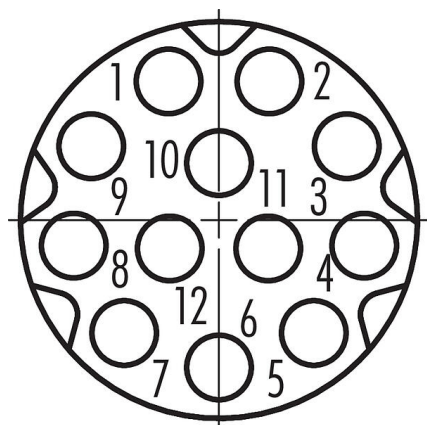
Układ przewodów



Rysunek z wymiarami



Układ styków (strona przyłączeniowa)



Instrukcja montażu znajduje się na następnej stronie.

Dane techniczne

Karta charakterystyki produktu

Technika automatyzacji - czujniki i siłowniki



Oznaczenie	M8 Złącze panelowe żeńskie, Kontaktów: 12, do ekranowania, THT, IP67, wkręcany od przodu
-	-
Grupa produktów	M8 seria 718
Numer zamówienia	86 6618 1120 00012

Cechy ogólne

Numer części	86 6618 1120 00012
Konstrukcja złączy	Złącze panelowe żeńskie
System blokady złączy	śruba
Obtrysk na kablu	THT
Stopień ochrony	IP67 IP69K
Ilość cykli łączenia	> 100 cykli łączenia
Informacje dodatkowe	wkręcany od przodu
Waga (gr)	5.15
Numer taryfy celnej	85369010

Parametry elektryczne

Napięcie znamionowe	32 V
Znamionowe napięcie udarowe	500 V
Prąd znamionowy (40°C)	1,0 A
Rezystancja izolacji kabla	> 10 ¹⁰ Ω
Stopień zanieczyszczenia	3
Grupa materiałowa	I
Zgodność z EMV	do ekranowania
Napięcie	500 V DC

Materiał

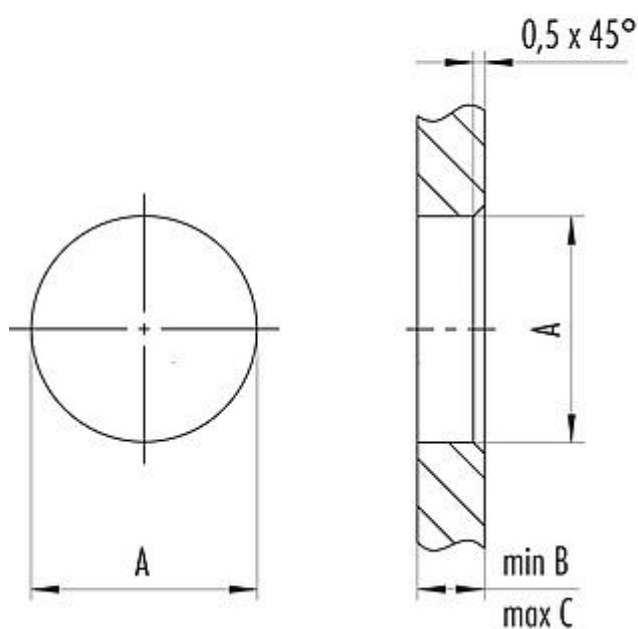
Materiał styków	CuZn (mosiądz niklowany)
Materiał korpusu styków	PUR czarny
Materiał styku	CuZn (mosiądz) / CuSn (brąz)
Pokrycie styku	Au (złoto)
REACH SVHC	CAS 7439-92-1 (Lead)
Numer SCIP	3ac45833-4648-46d3-9af7-0c88fc8e079f

Oznaczenie **M8 Złącze panelowe żeńskie, Kontaktów: 12, do ekranowania, THT, IP67, wkręcany od przodu**
Grupa produktów **M8 seria 718**
Numer zamówienia **86 6618 1120 00012**

Próbka montażowa

2nd Installation proposal

With bore hole



Thread E	A	B	C
M8 x 1	8,1	2,0	3,5
M10 x 0,75	10,1	2,0	6,5
M12 x 1	12,1	2,5	4,5

Tightening torque 1 Nm