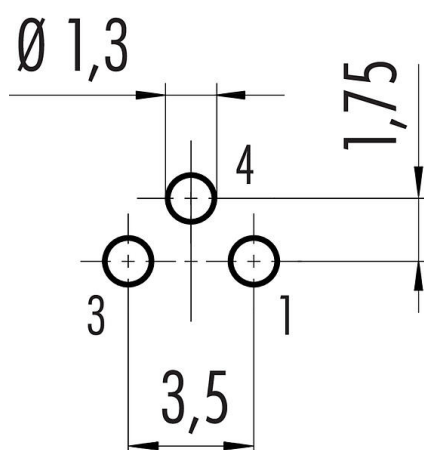


Oznaczenie	M8 Złącze panelowe żeńskie, Kontaktów: 3, nieekranowany, THT, IP67, M12x1,0, przykręcany od przodu
Grupa produktów	M8 seria 718
Numer zamówienia	86 6518 1100 00003

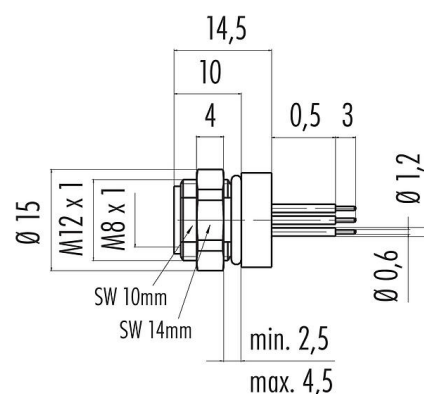
Ilustracja



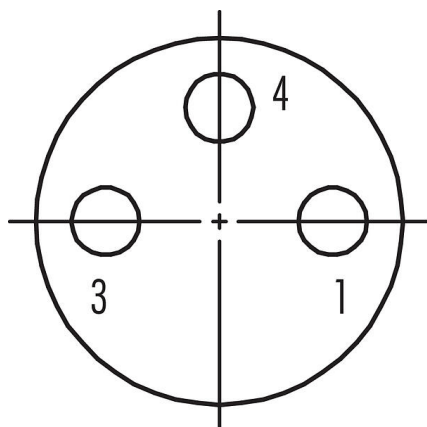
Układ przewodów



Rysunek z wymiarami



Układ styków (strona przyłączeniowa)



Instrukcja montażu znajduje się na następnej stronie.

Dane techniczne

Cechy ogólne

Numer części

86 6518 1100 00003

Stary numer katalogowy: 09 3412 186 03

Karta charakterystyki produktu

Technika automatyzacji - czujniki i siłowniki



Oznaczenie	M8 Złącze panelowe żeńskie, Kontaktów: 3, nieekranowany, THT, IP67, M12x1,0, przykręcany od przodu
-	-
Grupa produktów	M8 seria 718
Numer zamówienia	86 6518 1100 00003

Zawiadomienie	Pamiętaj, że w związku ze zmianą starego numeru zamówienia na nowy mogą wystąpić odstępstwa w specyfikacji technicznej. Jeśli masz pytania dotyczące szczegółów produktu, skorzystaj z formularza 'Skontaktuj się z obsługą klienta' po prawej stronie.
Konstrukcja złączy	Złącze panelowe żeńskie
Wersja	Złącze żeńskie proste
System blokady złączy	śruba
Obtrysk na kablu	THT
Stopień ochrony	IP67
Zakres temperatur od/do	-40 °C / 85 °C
Ilość cykli łączenia	> 100 cykli łączenia
Waga (gr)	11.41
Numer taryfy celnej	85369010

Parametry elektryczne

Napięcie znamionowe	60 V
Znamionowe napięcie udarowe	1500 V
Prąd znamionowy (40°C)	4,0 A
Stopień zanieczyszczenia	3
Kategoria przepięciowa	II
Grupa materiałowa	II
Zgodność z EMV	nieekranowany

Materiał

Materiał styków	CuZn (mosiądz niklowany)
Materiał korpusu styków	PA czarny
Materiał styku	CuSn (brąz)
Pokrycie styku	Au (złoto)
Długość kontaktu	0,5 mm
REACH SVHC	CAS 7439-92-1 (Lead)
Numer SCIP	fad4a9c7-8c72-49d2-a5d8-a23b601e36fe

Klasyfikacje

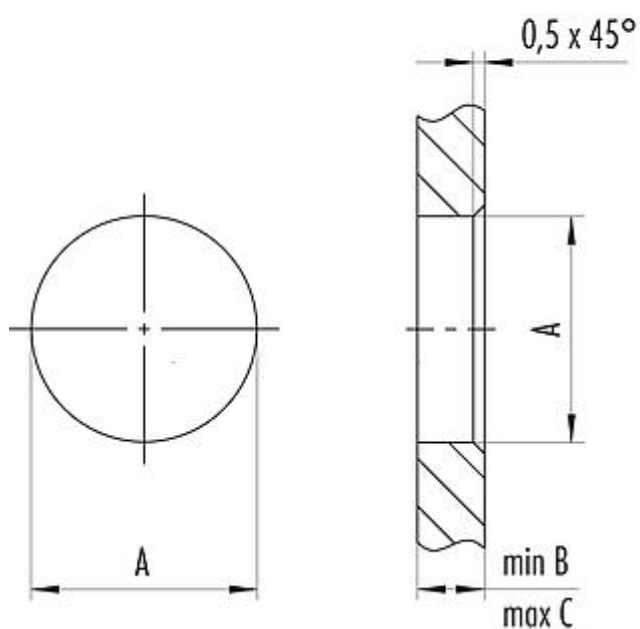
eCl@ss 11.1	27-44-01-09
ETIM 7.0	EC003569

Oznaczenie **M8 Złącze panelowe żeńskie, Kontaktów: 3, nieekranowany, THT, IP67, M12x1,0, przykręcany od przodu**
Grupa produktów **M8 seria 718**
Numer zamówienia **86 6518 1100 00003**

Próbka montażowa

2nd Installation proposal

With bore hole



Thread E	A	B	C
M8 x 1	8,1	2,0	3,5
M10 x 0,75	10,1	2,0	6,5
M12 x 1	12,1	2,5	4,5

Tightening torque 1 Nm

Oznaczenie	M8 Złącze panelowe żeńskie, Kontaktów: 3, nieekranowany, THT, IP67, M12x1,0, przykręcany od przodu
-	-
Grupa produktów	M8 seria 718
Numer zamówienia	86 6518 1100 00003

Uwagi dotyczące bezpieczeństwa

Złącza zostały stworzone do zastosowań w inżynierii instalacji, sterowaniu i budowie wyposażenia elektrycznego. Użytkownik jest odpowiedzialny za sprawdzenie, czy złącza mogą być używane również do innych zastosowań.

Złącza wtykowe o stopniu ochrony IP67 i IP68 nie nadają się do stosowania pod wodą. W przypadku stosowania na zewnątrz złącza wtykowe należy oddzielnie zabezpieczyć przed korozją. Więcej informacji na temat klas ochrony IP można znaleźć w centrum pobierania w sekcji "Informacje Techniczne".