

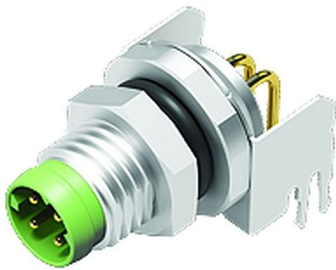
Karta charakterystyki produktu

Technika automatyzacji - transmisja danych i zasilanie

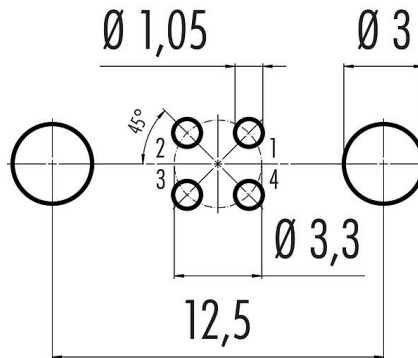


Oznaczenie	M8-D Złącze panelowe męskie kątowe, Kontaktów: 4, do ekranowania, THT, IP67
Grupa produktów	M8-D seria 818
Numer zamówienia	86 6321 1121 00404

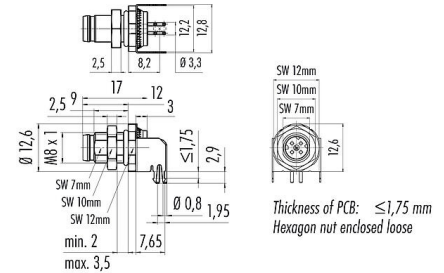
Ilustracja



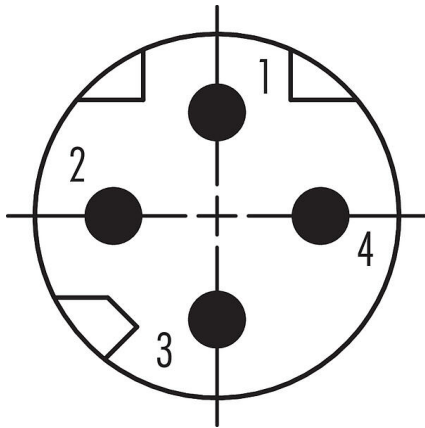
Układ przewodów



Rysunek z wymiarami



Układ styków (strona przyłączeniowa)



Instrukcja montażu znajduje się na następnej stronie.

Dane techniczne

Cechy ogólne

Numer części	86 6321 1121 00404
Konstrukcja złącza	Złącze panelowe męskie kątowe
Wersja	Złącze męskie kątowe
System blokady złącza	śruba
Obtrysk na kablu	THT
Stopień ochrony	IP67
Zakres temperatur od/do	-40 °C / 85 °C

Karta charakterystyki produktu

Technika automatyzacji - transmisja danych i zasilanie



Oznaczenie	M8-D Złącze panelowe męskie kątowe, Kontaktów: 4, do ekranowania, THT, IP67
Grupa produktów	M8-D seria 818
Numer zamówienia	86 6321 1121 00404

Ilość cykli łączenia	> 100 cykli łączenia
Waga (gr)	4.84
Numer taryfy celnej	85369010

Parametry elektryczne

Napięcie znamionowe	63 V DC
Znamionowe napięcie udarowe	1500 V
Prąd znamionowy (40°C)	4,0 A
Rezystancja izolacji kabla	> 10 ¹⁰ Ω
Stopień zanieczyszczenia	3
Grupa materiałowa	III
Zgodność z EMV	do ekranowania
Połączenie osłonowe	Blaszka ekranująca

Materiał

Materiał styków	Odlew cynkowy, niklowany
Materiał korpusu styków	PA żółty/zielony
Materiał styku	CuZn (mosiądz) / CuSn (brąz)
Pokrycie styku	Au (złoto)
REACH SVHC	CAS 7439-92-1 (Lead)
Numer SCIP	d1070752-a819-432e-a5e2-f9e86b2ad9f5

Klasyfikacje

eCl@ss 11.1	27-44-01-09
ETIM 7.0	EC003569

Karta charakterystyki produktu

Technika automatyzacji - transmisja danych i zasilanie

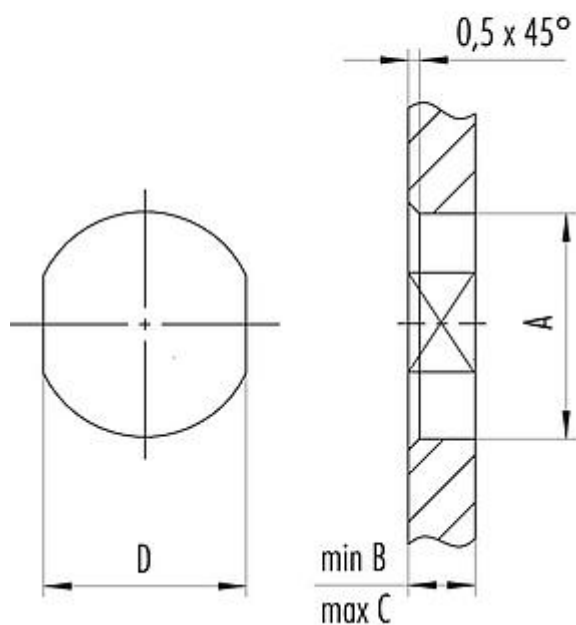


Oznaczenie	M8-D Złącze panelowe męskie kątowe, Kontaktów: 4, do ekranowania, THT, IP67
Grupa produktów	M8-D seria 818
Numer zamówienia	86 6321 1121 00404

Próbka montażowa

1st Installation proposal

With flats as anti-rotation device



Thread E	A	B	C	D
M8 x 0,5	8,1	2,5	3,5	7,1
M8 x 1	8,1	2,5	3,5	7,1
M10 x 0,75	10,1	2,5	5,0	9,1

Tightening torque

M8 x 0,5	0,8 Nm
M8 x 1/M10 x 0,75	1,0 Nm

Karta charakterystyki produktu

Technika automatyzacji - transmisja danych i zasilanie

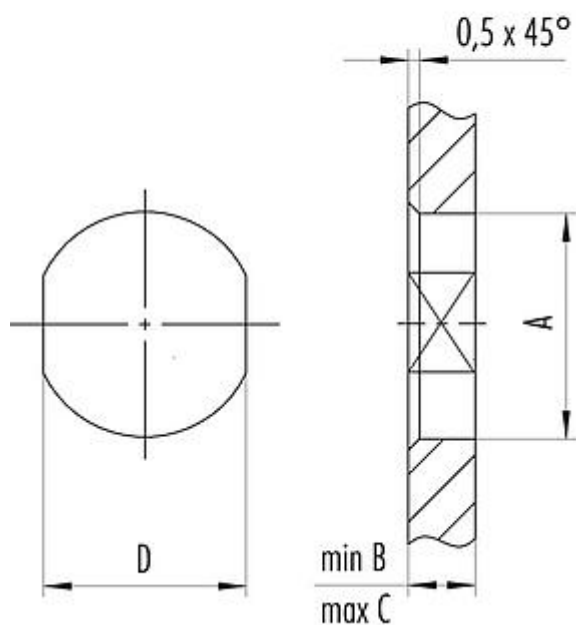


Oznaczenie	M8-D Złącze panelowe męskie kątowe, Kontaktów: 4, do ekranowania, THT, IP67
Grupa produktów	M8-D seria 818
Numer zamówienia	86 6321 1121 00404

Próbka montażowa

1st Installation proposal

With flats as anti-rotation device



Thread E	A	B	C	D
M8 x 0,5	8,1	2,5	3,5	7,1
M8 x 1	8,1	2,5	3,5	7,1
M10 x 0,75	10,1	2,5	5,0	9,1

Tightening torque

M8 x 0,5	0,8 Nm
M8 x 1/M10 x 0,75	1,0 Nm

Karta charakterystyki produktu

Technika automatyzacji - transmisja danych i zasilanie



Oznaczenie	M8-D Złącze panelowe męskie kątowe, Kontaktów: 4, do ekranowania, THT, IP67
-	-
Grupa produktów	M8-D seria 818
Numer zamówienia	86 6321 1121 00404

Uwagi dotyczące bezpieczeństwa

Aby zablokować złącze kablowe w złączu urządzenia, gwintowany pierścień jest 'ręcznie' dokręcany (ok. 40 cNm).