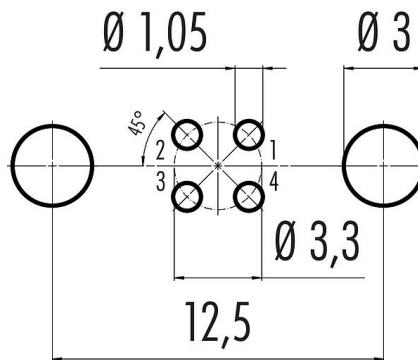


Oznaczenie	M8-D Złącze panelowe męskie, Kontaktów: 4, do ekranowania, THT, IP67
Grupa produktów	M8-D seria 818
Numer zamówienia	86 6321 1120 00404

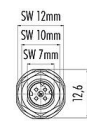
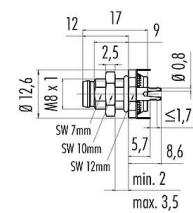
### Ilustracja



### Układ przewodów

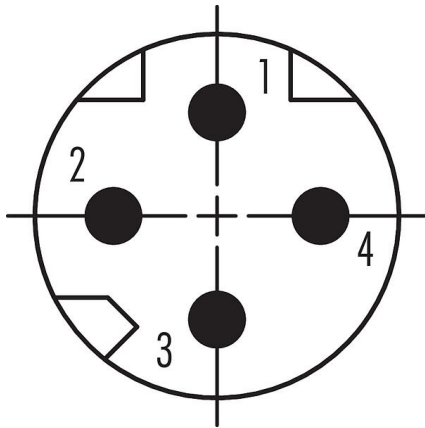


### Rysunek z wymiarami



Thickness of PCB:  $\leq 1,75$  mm  
 Hexagon nut enclosed loose

### Układ styków (strona przyłączeniowa)



Instrukcja montażu znajduje się na następnej stronie.

### Dane techniczne

#### Cechy ogólne

Numer części	86 6321 1120 00404
Konstrukcja złączy	Złącze panelowe męskie
Wersja	Złącze męskie proste
System blokady złączy	śruba
Obtrysk na kablu	THT
Stopień ochrony	IP67
Zakres temperatur od/do	-40 °C / 85 °C

# Karta charakterystyki produktu

## Technika automatyzacji - czujniki i siłowniki



Oznaczenie	<b>M8-D Złącze panelowe męskie, Kontaktów: 4, do ekranowania, THT, IP67</b>
-	-
Grupa produktów	<b>M8-D seria 818</b>
Numer zamówienia	<b>86 6321 1120 00404</b>

Ilość cykli łączenia	> 100 cykli łączenia
Waga (gr)	3.0
Numer taryfy celnej	85369010

### Parametry elektryczne

Napięcie znamionowe	63 V DC
Znamionowe napięcie udarowe	1500 V
Prąd znamionowy (40°C)	4,0 A
Rezystancja izolacji kabla	> 10 $\Omega$
Stopień zanieczyszczenia	3
Grupa materiałowa	III
Zgodność z EMV	do ekranowania
Połączenie osłonowe	Blaszka ekranująca

### Materiał

Materiał styków	Odlew cynkowy, niklowany
Materiał korpusu styków	PA żółty/zielony
Materiał styku	CuZn (mosiądz) / CuSn (brąz)
Pokrycie styku	Au (złoto)
REACH SVHC	CAS 7439-92-1 (Lead) NK (Nicht klassifiziert)

### Klasyfikacje

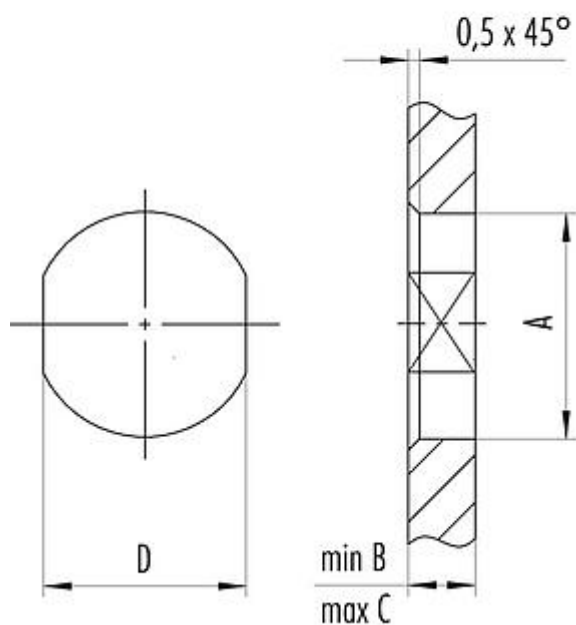
eCl@ss 11.1	27-44-01-09
ETIM 7.0	EC003569

Oznaczenie **M8-D Złącze panelowe męskie, Kontaktów: 4, do ekranowania, THT, IP67**  
 Grupa produktów **M8-D seria 818**  
 Numer zamówienia **86 6321 1120 00404**

**Próbka montażowa**

*1st Installation proposal*

*With flats as anti-rotation device*



Thread E	A	B	C	D
M8 x 0,5	8,1	2,5	3,5	7,1
M8 x 1	8,1	2,5	3,5	7,1
M10 x 0,75	10,1	2,5	5,0	9,1

*Tightening torque*

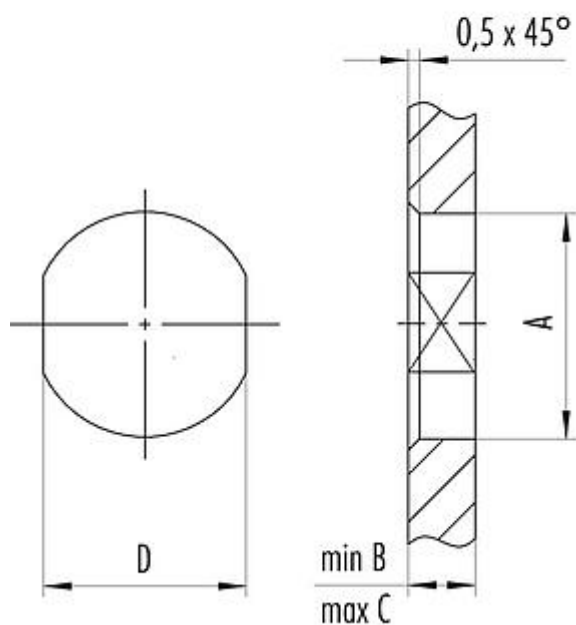
M8 x 0,5	0,8 Nm
M8 x 1/M10 x 0,75	1,0 Nm

Oznaczenie **M8-D Złącze panelowe męskie, Kontaktów: 4, do ekranowania, THT, IP67**  
 Grupa produktów **M8-D seria 818**  
 Numer zamówienia **86 6321 1120 00404**

**Próbka montażowa**

*1st Installation proposal*

*With flats as anti-rotation device*



Thread E	A	B	C	D
M8 x 0,5	8,1	2,5	3,5	7,1
M8 x 1	8,1	2,5	3,5	7,1
M10 x 0,75	10,1	2,5	5,0	9,1

*Tightening torque*

M8 x 0,5	0,8 Nm
M8 x 1/M10 x 0,75	1,0 Nm

Oznaczenie	<b>M8-D Złącze panelowe męskie, Kontaktów: 4, do ekranowania, THT, IP67</b>
-	-
Grupa produktów	<b>M8-D seria 818</b>
Numer zamówienia	<b>86 6321 1120 00404</b>

### **Uwagi dotyczące bezpieczeństwa**

Złącza zostały stworzone do zastosowań w inżynierii instalacji, sterowaniu i budowie wyposażenia elektrycznego. Użytkownik jest odpowiedzialny za sprawdzenie, czy złącza mogą być używane również do innych zastosowań.

Złącza wtykowe o stopniu ochrony IP67 i IP68 nie nadają się do stosowania pod wodą. W przypadku stosowania na zewnątrz złącza wtykowe należy oddzielnie zabezpieczyć przed korozją. Więcej informacji na temat klas ochrony IP można znaleźć w centrum pobierania w sekcji "Informacje Techniczne".

Aby zablokować złącze kablowe w złączu urządzenia, gwintowany pierścień jest 'ręcznie' dokręcany (ok. 40 cNm).