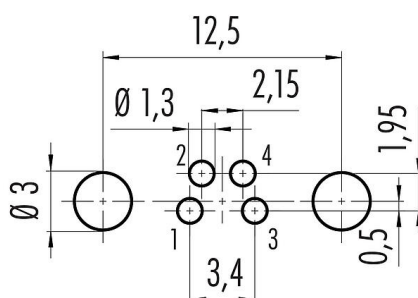


Oznaczenie	M8 Złącze panelowe męskie, Kontaktów: 4, do ekranowania, THT, IP67, przykręcany od przodu
Grupa produktów	M8 seria 718
Numer zamówienia	86 6319 1121 00004

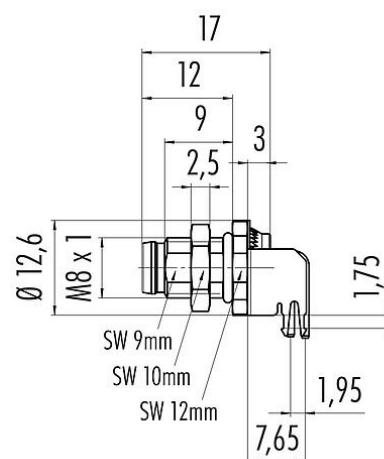
### Ilustracja



### Układ przewodów

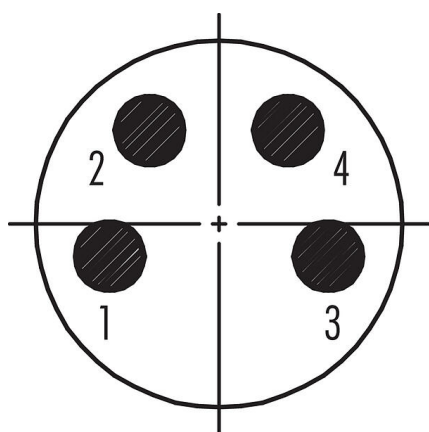


### Rysunek z wymiarami



Leiterplattendicke: 1,6 mm

### Układ styków (strona przyłączeniowa)



Instrukcja montażu znajduje się na następnej stronie.

### Dane techniczne

# Karta charakterystyki produktu

## Technika automatyzacji - czujniki i siłowniki



Oznaczenie	M8 Złącze panelowe męskie, Kontaktów: 4, do ekranowania, THT, IP67, przykręcany od przodu
Grupa produktów	M8 seria 718
Numer zamówienia	86 6319 1121 00004

### Cechy ogólne

Numer części	<b>86 6319 1121 00004</b>
Zawiadomienie	Stary numer katalogowy: 09 3421 82 04 Pamiętaj, że w związku ze zmianą starego numeru zamówienia na nowy mogą wystąpić odstępstwa w specyfikacji technicznej. Jeśli masz pytania dotyczące szczegółów produktu, skorzystaj z formularza 'Skontaktuj się z obsługą klienta' po prawej stronie.
Konstrukcja złączy	Złącze panelowe męskie
Wersja	Złącze męskie kątowe
System blokady złączy	śruba/snap-in
Obtrysk na kablu	THT
Stopień ochrony	IP67
Zakres temperatur od/do	-40 °C / 85 °C
Ilość cykli łączenia	> 100 cykli łączenia
Waga (gr)	5.01
Numer taryfy celnej	85369010

### Parametry elektryczne

Napięcie znamionowe	60 V
Znamionowe napięcie udarowe	800 V
Prąd znamionowy (40°C)	4,0 A
Stopień zanieczyszczenia	3
Kategoria przepięciowa	II
Grupa materiałowa	II
Zgodność z EMV	do ekranowania
Połączenie osłonowe	Blaszka ekranująca

### Materiał

Materiał styków	Odlew cynkowy, niklowany
Materiał korpusu styków	PA czarny
Materiał styku	CuZn (mosiądz)
Pokrycie styku	Au (złoto)
REACH SVHC	CAS 7439-92-1 (Lead)
Numer SCIP	584d34d7-0071-4822-90bc-e543b5f198ee

### Klasyfikacje

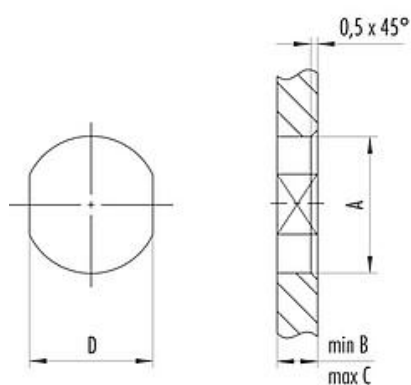
eCl@ss 11.1	27-44-01-09
ETIM 7.0	EC003569

Oznaczenie **M8 Złącze panelowe męskie, Kontaktów: 4, do ekranowania, THT, IP67, przykręcany od przodu**  
 Grupa produktów **M8 seria 718**  
 Numer zamówienia **86 6319 1121 00004**

### Próbka montażowa

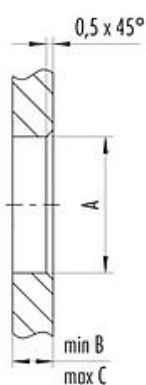
1<sup>st</sup> Installation proposal

With flats as anti-rotation device



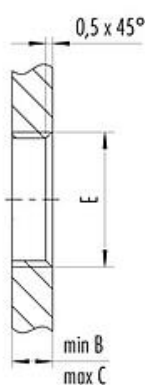
2<sup>nd</sup> Installation proposal

With bore hole



3<sup>rd</sup> Installation proposal

With thread to screw in



thread E	A	B	C	D
M8 x 1	8,1	2,0	3,5	7,1
M10 x 0,75	10,1	2,0	6,5	9,1
M12 x 1	12,1	2,5	4,5	10,0

Tightening torque 1 Nm

Oznaczenie	<b>M8 Złącze panelowe męskie, Kontaktów: 4, do ekranowania, THT, IP67, przykręcany od przodu</b>
-	-
Grupa produktów	<b>M8 seria 718</b>
Numer zamówienia	<b>86 6319 1121 00004</b>

### **Uwagi dotyczące bezpieczeństwa**

Złącza zostały stworzone do zastosowań w inżynierii instalacji, sterowaniu i budowie wyposażenia elektrycznego. Użytkownik jest odpowiedzialny za sprawdzenie, czy złącza mogą być używane również do innych zastosowań.

Złącza wtykowe o stopniu ochrony IP67 i IP68 nie nadają się do stosowania pod wodą. W przypadku stosowania na zewnątrz złącza wtykowe należy oddzielnie zabezpieczyć przed korozją. Więcej informacji na temat klas ochrony IP można znaleźć w centrum pobierania w sekcji "Informacje Techniczne".