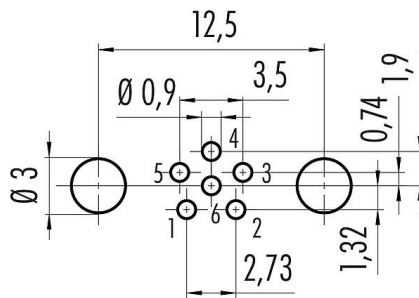


Oznaczenie	M8 Złącze panelowe męskie, Kontaktów: 6, do ekranowania, THT, IP67, przykręcany od przodu
Grupa produktów	M8 seria 718
Numer zamówienia	86 6319 1120 00006

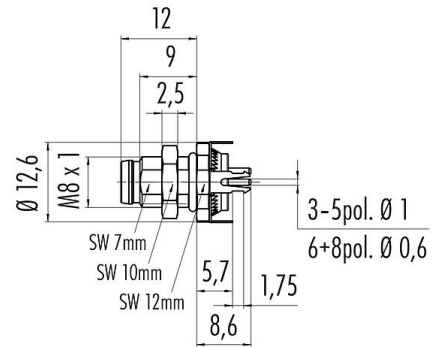
Ilustracja



Układ przewodów

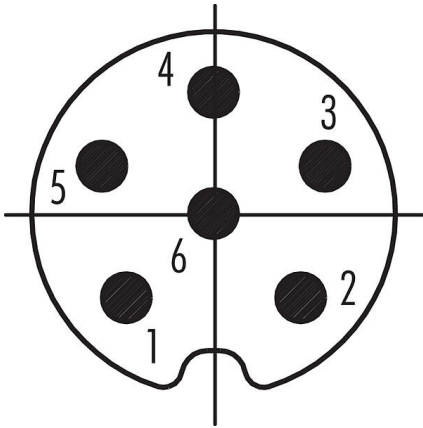


Rysunek z wymiarami



Leiterplattendicke: 1,6 mm
Thickness of PCB: 1,6 mm

Układ styków (strona przyłączeniowa)



Instrukcja montażu znajduje się na następnej stronie.

Dane techniczne

Cechy ogólne

Numer części

86 6319 1120 00006

Stary numer katalogowy: 09 3423 81 06

Karta charakterystyki produktu

Technika automatyzacji - czujniki i siłowniki



Oznaczenie	M8 Złącze panelowe męskie, Kontaktów: 6, do ekranowania, THT, IP67, przykręcany od przodu
-	-
Grupa produktów	M8 seria 718
Numer zamówienia	86 6319 1120 00006

Zawiadomienie	Pamiętaj, że w związku ze zmianą starego numeru zamówienia na nowy mogą wystąpić odstępstwa w specyfikacji technicznej. Jeśli masz pytania dotyczące szczegółów produktu, skorzystaj z formularza 'Skontaktuj się z obsługą klienta' po prawej stronie.
Konstrukcja złączy	Złącze panelowe męskie
Wersja	Złącze męskie proste
System blokady złączy	śruba/snap-in
Obrys na kablu	THT
Stopień ochrony	IP67
Zakres temperatur od/do	-40 °C / 85 °C
Ilość cykli łączenia	> 100 cykli łączenia
Waga (gr)	4.59
Numer taryfy celnej	85369010

Parametry elektryczne

Napięcie znamionowe	30 V
Znamionowe napięcie udarowe	800 V
Prąd znamionowy (40°C)	1,5 A
Stopień zanieczyszczenia	3
Kategoria przepięciowa	II
Grupa materiałowa	II
Zgodność z EMV	do ekranowania
Połączenie osłonowe	Blaszka ekranująca

Materiał

Materiał styków	Odlew cynkowy, niklowany
Materiał korpusu styków	PA czarny
Materiał styku	CuZn (mosiądz)
Pokrycie styku	Au (złoto)
REACH SVHC	CAS 7439-92-1 (Lead)
Numer SCIP	b37fcc24-c53e-47c5-a5c9-aed0de9a69d4

Klasyfikacje

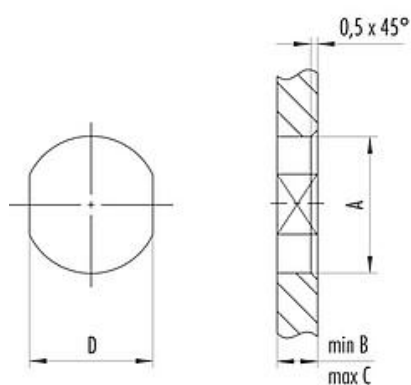
eCl@ss 11.1	27-44-01-09
ETIM 7.0	EC003569

Oznaczenie **M8 Złącze panelowe męskie, Kontaktów: 6, do ekranowania, THT, IP67, przykręcany od przodu**
 Grupa produktów **M8 seria 718**
 Numer zamówienia **86 6319 1120 00006**

Próbka montażowa

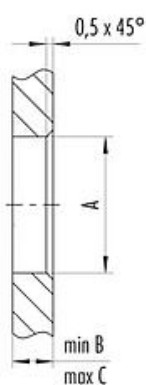
1st Installation proposal

With flats as anti-rotation device



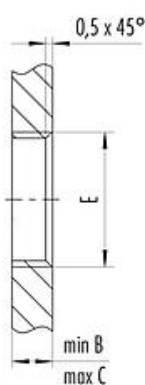
2nd Installation proposal

With bore hole



3rd Installation proposal

With thread to screw in



thread E	A	B	C	D
M8 x 1	8,1	2,0	3,5	7,1
M10 x 0,75	10,1	2,0	6,5	9,1
M12 x 1	12,1	2,5	4,5	10,0

Tightening torque 1 Nm

Oznaczenie	M8 Złącze panelowe męskie, Kontaktów: 6, do ekranowania, THT, IP67, przykręcany od przodu
-	-
Grupa produktów	M8 seria 718
Numer zamówienia	86 6319 1120 00006

Uwagi dotyczące bezpieczeństwa

Złącza zostały stworzone do zastosowań w inżynierii instalacji, sterowaniu i budowie wyposażenia elektrycznego. Użytkownik jest odpowiedzialny za sprawdzenie, czy złącza mogą być używane również do innych zastosowań.

Złącza wtykowe o stopniu ochrony IP67 i IP68 nie nadają się do stosowania pod wodą. W przypadku stosowania na zewnątrz złącza wtykowe należy oddzielnie zabezpieczyć przed korozją. Więcej informacji na temat klas ochrony IP można znaleźć w centrum pobierania w sekcji "Informacje Techniczne".