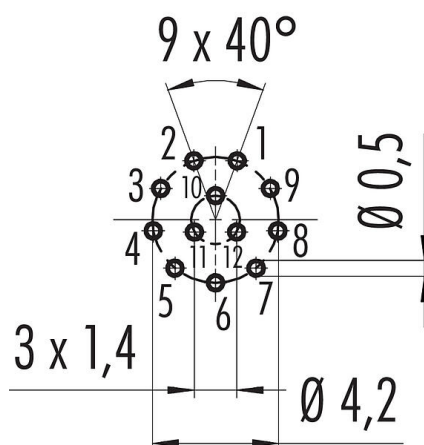


Oznaczenie	M8 Złącze panelowe męskie, Kontaktów: 12, nieekranowany, THT, IP67, wkręcany od przodu
Grupa produktów	M8 seria 718
Numer zamówienia	86 6119 1100 00012

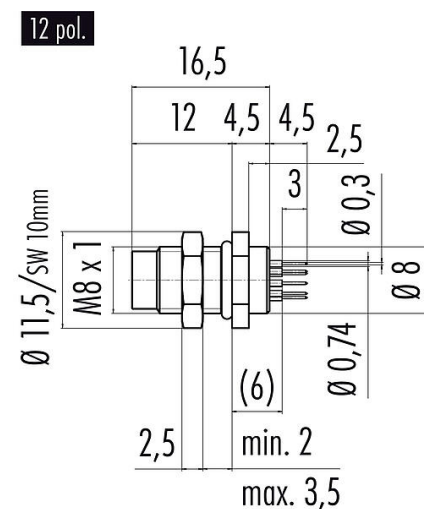
### Ilustracja



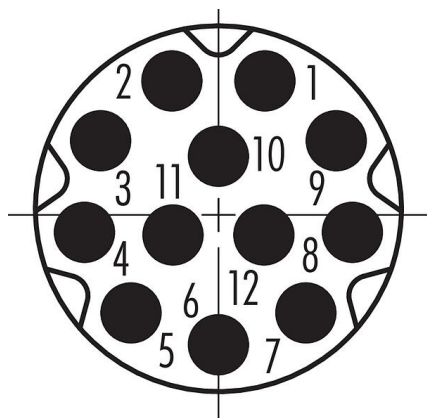
### Układ przewodów



### Rysunek z wymiarami



### Układ styków (strona przyłączeniowa)



Instrukcja montażu znajduje się na następnej stronie.

### Dane techniczne

#### Cechy ogólne

Numer części

86 6119 1100 00012

Konstrukcja złączy

Złącze panelowe męskie

# Karta charakterystyki produktu

## Technika automatyzacji - czujniki i siłowniki



Oznaczenie	<b>M8 Złącze panelowe męskie, Kontaktów: 12, nieekranowany, THT, IP67, wkręcany od przodu</b>
Grupa produktów	<b>M8 seria 718</b>
Numer zamówienia	<b>86 6119 1100 00012</b>

System blokady złączy	śruba
Obtrysk na kablu	THT
Stopień ochrony	IP67 IP69K
Ilość cykli łączenia	> 100 cykli łączenia
Informacje dodatkowe	wkręcany od przodu
Waga (gr)	3.89
Numer taryfy celnej	85369010

### Parametry elektryczne

Napięcie znamionowe	32 V
Znamionowe napięcie udarowe	500 V
Prąd znamionowy (40°C)	1,0 A
Rezystancja izolacji kabla	> 10 <sup>9</sup> Ω
Stopień zanieczyszczenia	3
Kategoria przepięciowa	II
Grupa materiałowa	I
Zgodność z EMV	nieekranowany
Napięcie	500 V DC

### Materiał

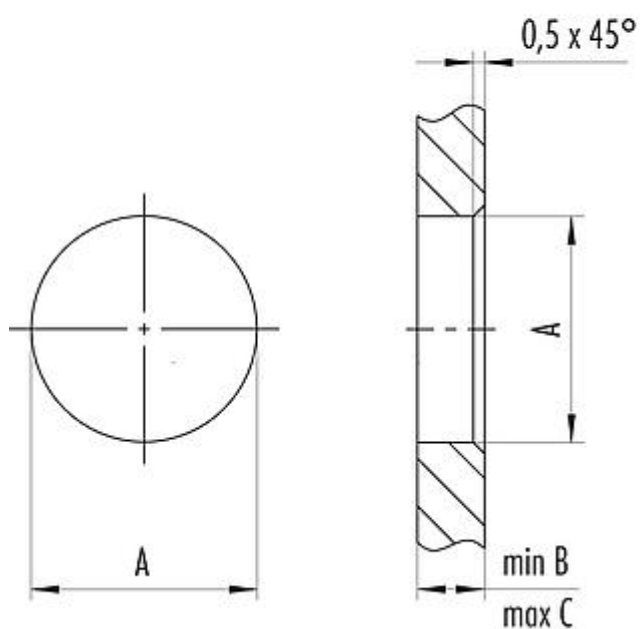
Materiał styków	CuZn (mosiądz niklowany)
Materiał korpusu styków	PUR czarny
Materiał styku	CuZn (mosiądz) / CuSn (brąz)
Pokrycie styku	Au (złoto)
REACH SVHC	CAS 7439-92-1 (Lead)
Numer SCIP	SCIP-number not available

Oznaczenie M8 Złącze panelowe męskie, Kontaktów: 12, nieekranowany, THT, IP67, wkręcany od przodu  
Grupa produktów M8 seria 718  
Numer zamówienia 86 6119 1100 00012

### Próbka montażowa

2<sup>nd</sup> Installation proposal

With bore hole



Thread E	A	B	C
M8 x 1	8,1	2,0	3,5
M10 x 0,75	10,1	2,0	6,5
M12 x 1	12,1	2,5	4,5

Tightening torque 1 Nm