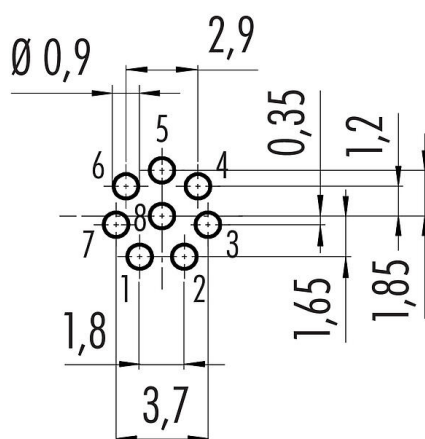


Oznaczenie	M8 Złącze panelowe męskie, Kontaktów: 8, nieekranowany, THT, IP67, przykręcany od przodu
Grupa produktów	M8 seria 718
Numer zamówienia	86 6119 1100 00008

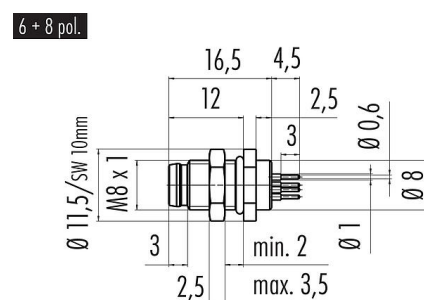
### Ilustracja



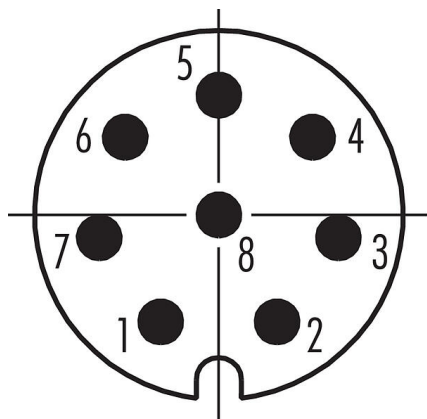
### Układ przewodów



### Rysunek z wymiarami



### Układ styków (strona przyłączeniowa)



Instrukcja montażu znajduje się na następnej stronie.

### Dane techniczne

#### Cechy ogólne

Numer części

86 6119 1100 00008

Stary numer katalogowy: 09 3487 81 08

# Karta charakterystyki produktu

## Technika automatyzacji - czujniki i siłowniki



Oznaczenie	<b>M8 Złącze panelowe męskie, Kontaktów: 8, nieekranowany, THT, IP67, przykręcany od przodu</b>
-	-
Grupa produktów	<b>M8 seria 718</b>
Numer zamówienia	<b>86 6119 1100 00008</b>

Zawiadomienie	Pamiętaj, że w związku ze zmianą starego numeru zamówienia na nowy mogą wystąpić odstępstwa w specyfikacji technicznej. Jeśli masz pytania dotyczące szczegółów produktu, skorzystaj z formularza 'Skontaktuj się z obsługą klienta' po prawej stronie.
Konstrukcja złączy	Złącze panelowe męskie
Wersja	Złącze męskie proste
System blokady złączy	śruba
Obtrysk na kablu	THT
Stopień ochrony	IP67
Zakres temperatur od/do	-40 °C / 85 °C
Ilość cykli łączenia	> 100 cykli łączenia
Waga (gr)	4.03
Numer taryfy celnej	85369010

### Parametry elektryczne

Napięcie znamionowe	30 V
Znamionowe napięcie udarowe	800 V
Prąd znamionowy (40°C)	1,5 A
Stopień zanieczyszczenia	3
Kategoria przepięciowa	II
Grupa materiałowa	II
Zgodność z EMV	nieekranowany

### Materiał

Materiał styków	CuZn (mosiądz niklowany)
Materiał korpusu styków	PA czarny
Materiał styku	CuZn (mosiądz)
Pokrycie styku	Au (złoto)
REACH SVHC	CAS 7439-92-1 (Lead)
Numer SCIP	SCIP-number not available

### Klasyfikacje

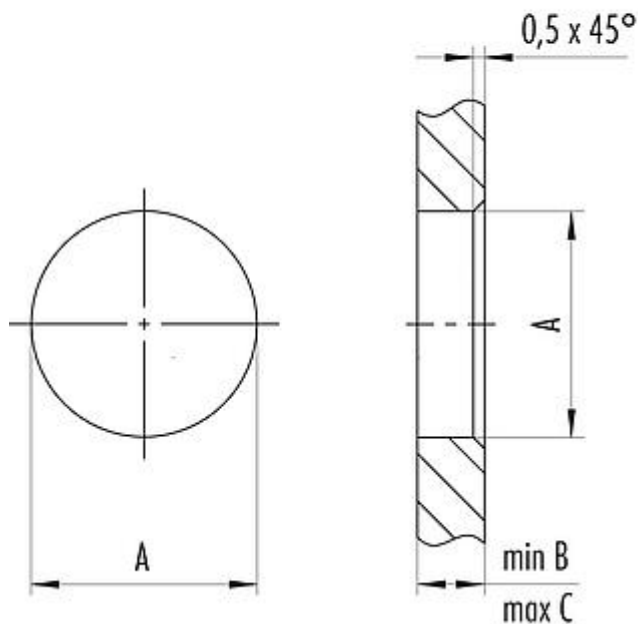
eCl@ss 11.1	27-44-01-09
ETIM 7.0	EC003569

Oznaczenie M8 Złącze panelowe męskie, Kontaktów: 8, nieekranowany, THT, IP67, przykręcany od przodu  
Grupa produktów M8 seria 718  
Numer zamówienia 86 6119 1100 00008

### Próbka montażowa

2<sup>nd</sup> Installation proposal

With bore hole



Thread E	A	B	C
M8 x 1	8,1	2,0	3,5
M10 x 0,75	10,1	2,0	6,5
M12 x 1	12,1	2,5	4,5

Tightening torque 1 Nm

Oznaczenie	<b>M8 Złącze panelowe męskie, Kontaktów: 8, nieekranowany, THT, IP67, przykręcany od przodu</b>
-	-
Grupa produktów	<b>M8 seria 718</b>
Numer zamówienia	<b>86 6119 1100 00008</b>

### **Uwagi dotyczące bezpieczeństwa**

Złącza zostały stworzone do zastosowań w inżynierii instalacji, sterowaniu i budowie wyposażenia elektrycznego. Użytkownik jest odpowiedzialny za sprawdzenie, czy złącza mogą być używane również do innych zastosowań.

Złącza wtykowe o stopniu ochrony IP67 i IP68 nie nadają się do stosowania pod wodą. W przypadku stosowania na zewnątrz złącza wtykowe należy oddzielnie zabezpieczyć przed korozją. Więcej informacji na temat klas ochrony IP można znaleźć w centrum pobierania w sekcji "Informacje Techniczne".