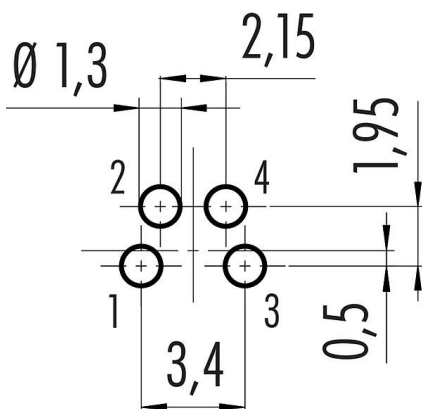


Oznaczenie	M8 Złącze panelowe męskie, Kontaktów: 4, nieekranowany, THT, IP67, UL, przykręcany od przodu
Grupa produktów	M8 seria 718
Numer zamówienia	86 6119 1100 00004

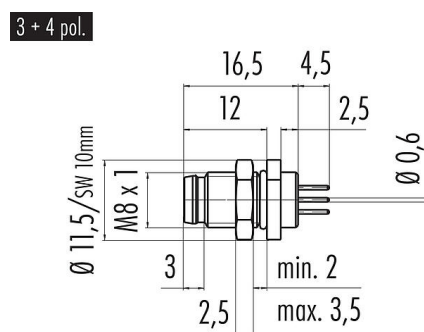
Ilustracja



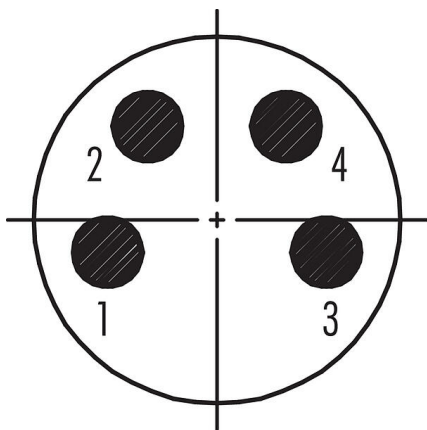
Układ przewodów



Rysunek z wymiarami



Układ styków (strona przyłączeniowa)



Instrukcja montażu znajduje się na następnej stronie.

Dane techniczne

Cechy ogólne

Numer części

86 6119 1100 00004

Stary numer katalogowy: 09 3391 81 04

Pamiętaj, że w związku ze zmianą starego numeru zamówienia na nowy mogą wystąpić odstępstwa w specyfikacji technicznej. Jeśli masz pytania dotyczące szczegółów produktu, skorzystaj z formularza 'Skontaktuj się z obsługą klienta' po prawej stronie.

Zawiadomienie

Oznaczenie	M8 Złącze panelowe męskie, Kontaktów: 4, nieekranowany, THT, IP67, UL, przykręcany od przodu
Grupa produktów	M8 seria 718
Numer zamówienia	86 6119 1100 00004

Konstrukcja złączy	Złącze panelowe męskie
Wersja	Złącze męskie proste
System blokady złączy	śruba
Obrys na kablu	THT
Stopień ochrony	IP67
Zakres temperatur od/do	-40 °C / 85 °C
Ilość cykli łączenia	> 100 cykli łączenia
Waga (gr)	4.31
Numer taryfy celnej	85369010

Parametry elektryczne

Napięcie znamionowe	60 V
Znamionowe napięcie udarowe	1500 V
Prąd znamionowy (40°C)	4,0 A
Stopień zanieczyszczenia	3
Kategoria przepięciowa	II
Grupa materiałowa	II
Zgodność z EMV	nieekranowany

Materiał

Materiał styków	CuZn (mosiądz niklowany)
Materiał korpusu styków	PA czarny
Materiał styku	CuZn (mosiądz)
Pokrycie styku	Au (złoto)
REACH SVHC	CAS 7439-92-1 (Lead)
Numer SCIP	7b2fb831-44f7-49e0-9d69-a390cc7535ae

Zezwolenia/zatwierdzenia

Wstęp	UL
-------	----

Klasyfikacje

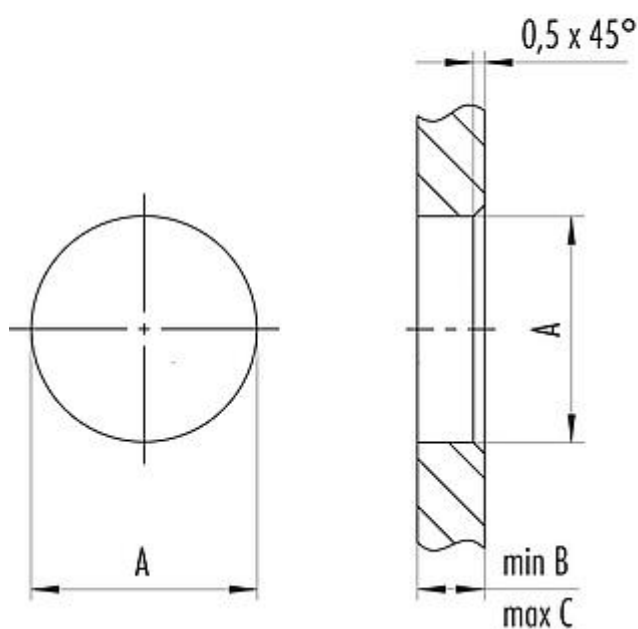
eCl@ss 11.1	27-44-01-09
ETIM 7.0	EC003569

Oznaczenie M8 Złącze panelowe męskie, Kontaktów: 4, nieekranowany, THT, IP67, UL, przykręcany od przodu
Grupa produktów M8 seria 718
Numer zamówienia 86 6119 1100 00004

Próbka montażowa

2nd Installation proposal

With bore hole



Thread E	A	B	C
M8 x 1	8,1	2,0	3,5
M10 x 0,75	10,1	2,0	6,5
M12 x 1	12,1	2,5	4,5

Tightening torque 1 Nm

Oznaczenie	M8 Złącze panelowe męskie, Kontaktów: 4, nieekranowany, THT, IP67, UL, przykręcany od przodu
-	-
Grupa produktów	M8 seria 718
Numer zamówienia	86 6119 1100 00004

Uwagi dotyczące bezpieczeństwa

Złącza zostały stworzone do zastosowań w inżynierii instalacji, sterowaniu i budowie wyposażenia elektrycznego. Użytkownik jest odpowiedzialny za sprawdzenie, czy złącza mogą być używane również do innych zastosowań.

Złącza wtykowe o stopniu ochrony IP67 i IP68 nie nadają się do stosowania pod wodą. W przypadku stosowania na zewnątrz złącza wtykowe należy oddzielnie zabezpieczyć przed korozją. Więcej informacji na temat klas ochrony IP można znaleźć w centrum pobierania w sekcji "Informacje Techniczne".