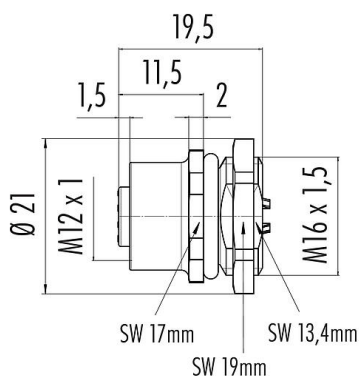


Oznaczenie	M12-A Złącze panelowe żeńskie, Kontaktów: 5, nieekranowany, lutowanie, IP67, UL, M16x1,5
Grupa produktów	M12-A seria 763
Numer zamówienia	86 4332 1002 00005

Ilustracja

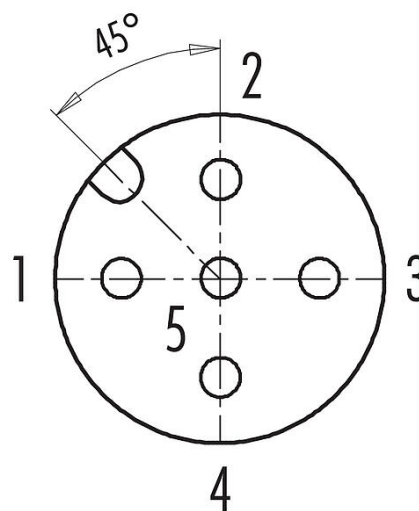


Rysunek z wymiarami



Sechskantmutter lose beigelegt

Układ styków (strona przyłączeniowa)



Instrukcja montażu znajduje się na następnej stronie.

Dane techniczne

Cechy ogólne

Numer części	86 4332 1002 00005
Konstrukcja złączy	Złącze panelowe żeńskie
Wersja	Złącze żeńskie proste
System blokady złączy	śruba
Obtrysk na kablu	lutowanie
Stopień ochrony	IP67
Przekrój przewodu	0,34 mm ² / AWG 22
Zakres temperatur od/do	-40 °C / 85 °C
Ilość cykli łączenia	> 100 cykli łączenia
Waga (gr)	7.00
Numer taryfy celnej	85369010

Parametry elektryczne

Napięcie znamionowe	60 V
Znamionowe napięcie udarowe	1500 V
Prąd znamionowy (40°C)	4 A (3 A UL)
Rezystancja izolacji kabla	> 10 ¹¹ Ω
Stopień zanieczyszczenia	3
Grupa materiałowa	III
Zgodność z EMV	nieekranowany

Oznaczenie	M12-A Złącze panelowe żeńskie, Kontaktów: 5, nieekranowany, lutowanie, IP67, UL, M16x1,5
Grupa produktów	M12-A seria 763
Numer zamówienia	86 4332 1002 00005

Material

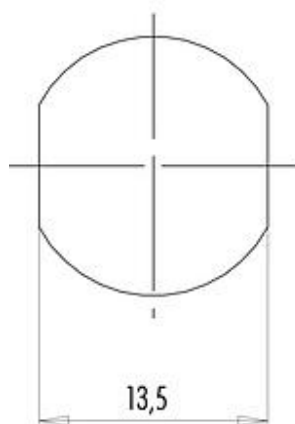
Materiał styków	PA
Materiał korpusu styków	PA czarny
Materiał styku	CuSn (brąz)
Pokrycie styku	Au (złoto)
REACH SVHC	CAS 7439-92-1 (Lead)
Numer SCIP	SCIP-number not available

Zezwolenia/zatwierdzenia

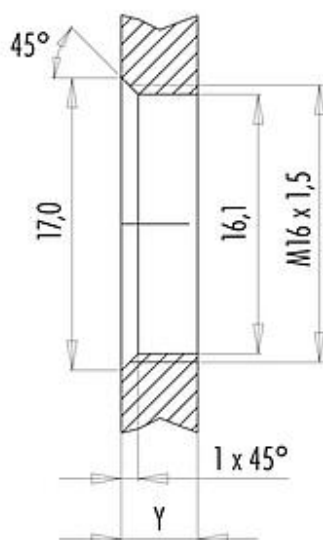
Wstęp	UL
-------	----

Próbka montażowa

With flats as anti-rotation device



With bore hole



Installation direction: o-ring sits on chamfer.

Tightening moment

Metall housing/Plastic housing 1,25 Nm

Thickness of wall Y (mm)		
Version	min (mm)	max (mm)
Fastened from rear	2	3,5
Front fastened	2	4,5
positioning possible ¹⁾	2	3,5
Screw clamp	2	3,5
Thread M12 x 1	2	3,0
Thread M14 x 1 ²⁾	³⁾ 1,5/ ⁴⁾ 2	6,5

Notes

¹⁾ Do not attach a chamfer

²⁾ Wall thickness:

use nut 38 5385 100 001 up to 1,5 mm,
>1,5 mm cut thread

³⁾ Nut

⁴⁾ Thread in wall of housing

Oznaczenie	M12-A Złącze panelowe żeńskie, Kontaktów: 5, nieekranowany, lutowanie, IP67, UL, M16x1,5
-	-
Grupa produktów	M12-A seria 763
Numer zamówienia	86 4332 1002 00005

Uwagi dotyczące bezpieczeństwa

Wtyczki nie wolno podłączać ani odłączać pod obciążeniem. Nieprzestrzeganie i niewłaściwe użytkowanie może spowodować obrażenia ciała.

Złącza zostały stworzone do zastosowań w inżynierii instalacji, sterowaniu i budowie wyposażenia elektrycznego. Użytkownik jest odpowiedzialny za sprawdzenie, czy złącza mogą być używane również do innych zastosowań.

Użytkownik musi podjąć odpowiednie środki ostrożności, aby zapobiec przypadkowemu odłączeniu złącza.

Złącza wtykowe o stopniu ochrony IP67 i IP68 nie nadają się do stosowania pod wodą. Więcej informacji na temat klas ochrony IP można znaleźć w centrum pobierania w sekcji "Informacje Techniczne".