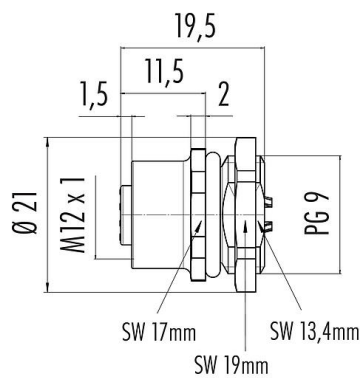


Oznaczenie	M12-A Złącze panelowe żeńskie, Kontaktów: 8, nieekranowany, lutowanie, IP67, UL, PG 9
Grupa produktów	M12-A seria 763
Numer zamówienia	86 4232 1002 00008

**Ilustracja**

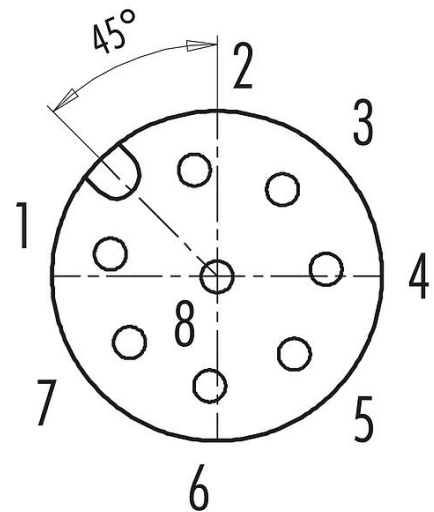


**Rysunek z wymiarami**



Sechskantmutter lose beigelegt

**Układ styków (strona przyłączeniowa)**



Instrukcja montażu znajduje się na następnej stronie.

**Dane techniczne**

**Cechy ogólne**

Numer części	<b>86 4232 1002 00008</b>
Zawiadomienie	Stary numer katalogowy: 09 0484 87 08 Pamiętaj, że w związku ze zmianą starego numeru zamówienia na nowy mogą wystąpić odstępstwa w specyfikacji technicznej. Jeśli masz pytania dotyczące szczegółów produktu, skorzystaj z formularza 'Skontaktuj się z obsługą klienta' po prawej stronie.
Konstrukcja złączy	Złącze panelowe żeńskie
Wersja	Złącze żeńskie proste
System blokady złączy	śruba
Obtrysk na kablu	lutowanie
Stopień ochrony	IP67
Przekrój przewodu	0,25 mm <sup>2</sup> / AWG 24
Zakres temperatur od/do	-40 °C / 85 °C
Ilość cykli łączenia	> 100 cykli łączenia
Waga (gr)	6.27
Numer taryfy celnej	85369010

**Parametry elektryczne**

Napięcie znamionowe	30 V
Znamionowe napięcie udarowe	800 V
Prąd znamionowy (40°C)	2 A (UL 1,5 A)

Oznaczenie	M12-A Złącze panelowe żeńskie, Kontaktów: 8, nieekranowany, lutowanie, IP67, UL, PG 9
Grupa produktów	M12-A seria 763
Numer zamówienia	86 4232 1002 00008

Rezystancja izolacji kabla	> 10 <sup>10</sup> Ω
Stopień zanieczyszczenia	3
Grupa materiałowa	III
Zgodność z EMV	nieekranowany

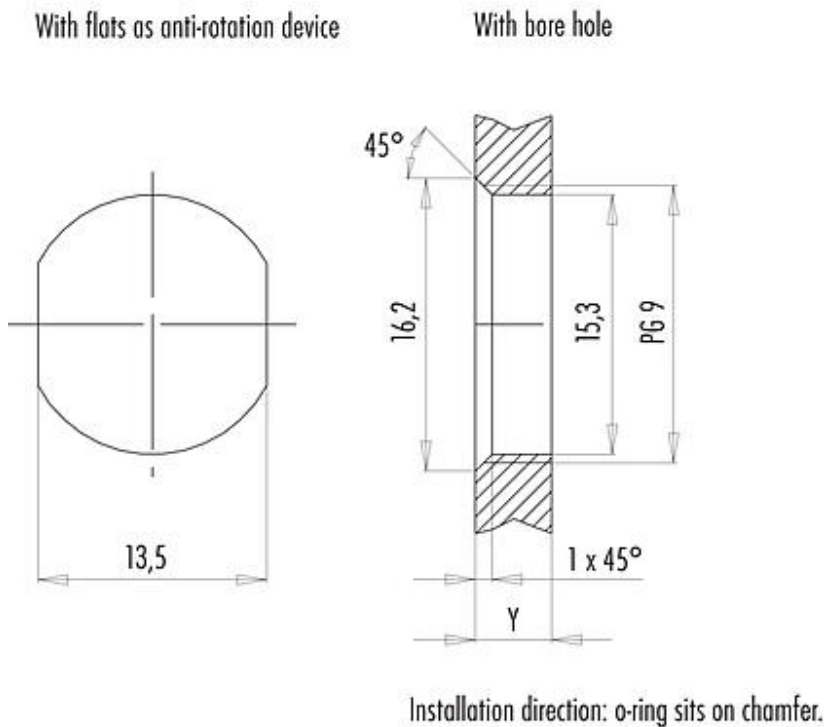
### Material

Materiał styków	PA
Materiał korpusu styków	PA czarny
Materiał styku	CuSn (brąz)
Pokrycie styku	Au (złoto)
REACH SVHC	CAS 7439-92-1 (Lead)
Numer SCIP	SCIP-number not available

### Zezwolenia/zatwierdzenia

Wstęp	UL
-------	----

### Próbka montażowa



Tightening moment  
Metall housing/Plastic housing 1,25 Nm

Thickness of wall Y (mm)		
Version	min (mm)	max (mm)
Fastened from rear	2	3,5
Front fastened	2	4,5
positioning possible <sup>1)</sup>	2	3,5
Screw clamp	2	3,5
Thread M12 x 1	2	3,0
Thread M14 x 1 <sup>2)</sup>	<sup>3)</sup> 1,5/ <sup>4)</sup> 2	6,5

### Notes

- <sup>1)</sup> Do not attach a chamfer
- <sup>2)</sup> Wall thickness:  
use nut 38 5385 100 001 up to 1,5 mm,  
>1,5 mm cut thread
- <sup>3)</sup> Nut
- <sup>4)</sup> Thread in wall of housing

Oznaczenie	M12-A Złącze panelowe żeńskie, Kontaktów: 8, nieekranowany, lutowanie, IP67, UL, PG 9
-	-
Grupa produktów	M12-A seria 763
Numer zamówienia	86 4232 1002 00008

### **Uwagi dotyczące bezpieczeństwa**

Wtyczki nie wolno podłączać ani odłączać pod obciążeniem. Nieprzestrzeganie i niewłaściwe użytkowanie może spowodować obrażenia ciała.

Złącza zostały stworzone do zastosowań w inżynierii instalacji, sterowaniu i budowie wyposażenia elektrycznego. Użytkownik jest odpowiedzialny za sprawdzenie, czy złącza mogą być używane również do innych zastosowań.

Użytkownik musi podjąć odpowiednie środki ostrożności, aby zapobiec przypadkowemu odłączeniu złącza.

Złącza wtykowe o stopniu ochrony IP67 i IP68 nie nadają się do stosowania pod wodą. Więcej informacji na temat klas ochrony IP można znaleźć w centrum pobierania w sekcji "Informacje Techniczne".