

Karta charakterystyki produktu

Technika automatyzacji - transmisja danych i zasilanie

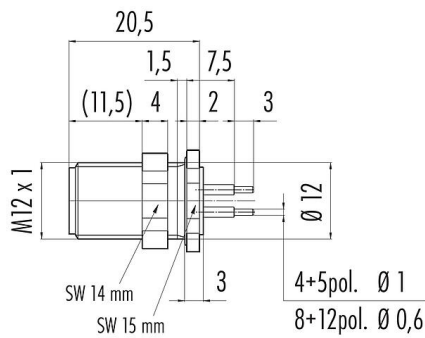


Oznaczenie	M12-B Złącze panelowe męskie, Kontaktów: 5, nieekranowany, THT, IP68, UL, M12x1,0, przykręcany od przodu
Grupa produktów	M12-B seria 766
Numer zamówienia	86 1033 1100 00005

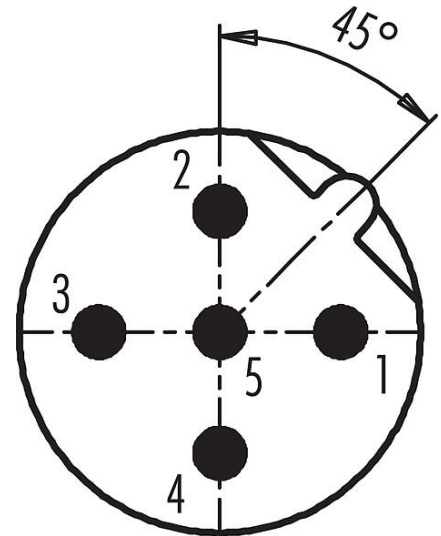
Ilustracja



Rysunek z wymiarami



Układ styków (strona przyłączeniowa)



Instrukcja montażu znajduje się na następnej stronie.

Dane techniczne

Cechy ogólne

Numer części	86 1033 1100 00005
Zawiadomienie	Stary numer katalogowy: 09 4441 550 05 Pamiętaj, że w związku ze zmianą starego numeru zamówienia na nowy mogą wystąpić odstępstwa w specyfikacji technicznej. Jeśli masz pytania dotyczące szczegółów produktu, skorzystaj z formularza 'Skontaktuj się z obsługą klienta' po prawej stronie.
Konstrukcja złącza	Złącze panelowe męskie
Wersja	Złącze męskie proste
System blokady złącza	śruba
Obtrysk na kablu	THT
Stopień ochrony	IP68
Zakres temperatur od/do	-40 °C / 85 °C
Ilość cykli łączenia	> 100 cykli łączenia
Waga (gr)	10.08
Numer taryfy celnej	85369010

Parametry elektryczne

Napięcie znamionowe	60 V
Znamionowe napięcie udarowe	1500 V
Prąd znamionowy (40°C)	4,0 A

Karta charakterystyki produktu

Technika automatyzacji - transmisja danych i zasilanie



Oznaczenie	M12-B Złącze panelowe męskie, Kontaktów: 5, nieekranowany, THT, IP68, UL, M12x1,0, przykręcany od przodu
Grupa produktów	M12-B seria 766
Numer zamówienia	86 1033 1100 00005

Rezystancja izolacji kabla	> 10 Ω
Stopień zanieczyszczenia	3
Kategoria przepięciowa	II
Grupa materiałowa	II
Zgodność z EMV	nieekranowany

Materiał

Materiał styków	Odlew cynkowy, niklowany
Materiał korpusu styków	PA
Materiał styku	CuZn (mosiądz)
Pokrycie styku	Au (złoto)
REACH SVHC	CAS 7439-92-1 (Lead)
Numer SCIP	SCIP-number not available

Zezwolenia/zatwierdzenia

Wstęp	UL
-------	----

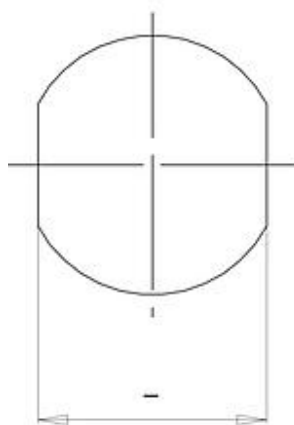
Klasyfikacje

eCl@ss 11.1	27-44-01-09
ETIM 7.0	EC003569

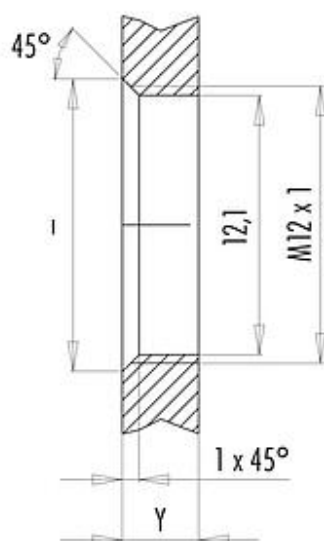
Oznaczenie	M12-B Złącze panelowe męskie, Kontaktów: 5, nieekranowany, THT, IP68, UL, M12x1,0, przykręcany od przodu
Grupa produktów	M12-B seria 766
Numer zamówienia	86 1033 1100 00005

Próbka montażowa

With flats as anti-rotation device



With bore hole



Installation direction: o-ring sits on chamfer.

Tightening moment

Metall housing 1,00 Nm

Thickness of wall Y (mm)		
Version	min (mm)	max (mm)
Fastened from rear	2	3,5
Front fastened	2	4,5
positioning possible ¹⁾	2	3,5
Screw clamp	2	3,5
Thread M12 x 1	2	3,0
Thread M14 x 1 ²⁾	³⁾ 1,5/ ⁴⁾ 2	6,5

Notes

¹⁾ Do not attach a chamfer

²⁾ Wall thickness:
use nut 38 5385 100 001 up to 1,5 mm,
>1,5 mm cut thread

³⁾ Nut

⁴⁾ Thread in wall of housing

Karta charakterystyki produktu

Technika automatyzacji - transmisja danych i zasilanie



Oznaczenie	M12-B Złącze panelowe męskie, Kontaktów: 5, nieekranowany, THT, IP68, UL, M12x1,0, przykręcany od przodu
Grupa produktów	M12-B seria 766
Numer zamówienia	86 1033 1100 00005

Uwagi dotyczące bezpieczeństwa

Wtyczki nie wolno podłączać ani odłączać pod obciążeniem. Nieprzestrzeganie i niewłaściwe użytkowanie może spowodować obrażenia ciała.

Złącza zostały stworzone do zastosowań w inżynierii instalacji, sterowaniu i budowie wyposażenia elektrycznego. Użytkownik jest odpowiedzialny za sprawdzenie, czy złącza mogą być używane również do innych zastosowań.

Użytkownik musi podjąć odpowiednie środki ostrożności, aby zapobiec przypadkowemu odłączeniu złącza.

Złącza wtykowe o stopniu ochrony IP67 i IP68 nie nadają się do stosowania pod wodą. Więcej informacji na temat klas ochrony IP można znaleźć w centrum pobierania w sekcji "Informacje Techniczne".