

Karta charakterystyki produktu

Technika automatyzacji - transmisja danych i zasilanie

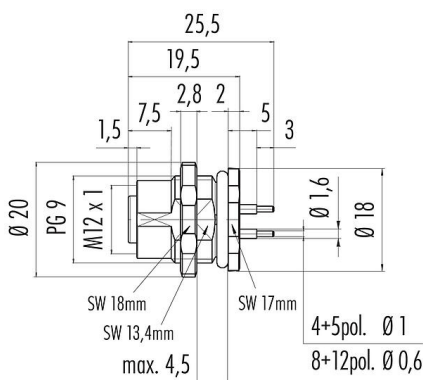


Oznaczenie	M12-B Złącze panelowe żeńskie, Kontaktów: 5, nieekranowany, THT, IP68, UL, PG 9, przykręcany od przodu
Grupa produktów	M12-B seria 766
Numer zamówienia	86 0534 1000 00005

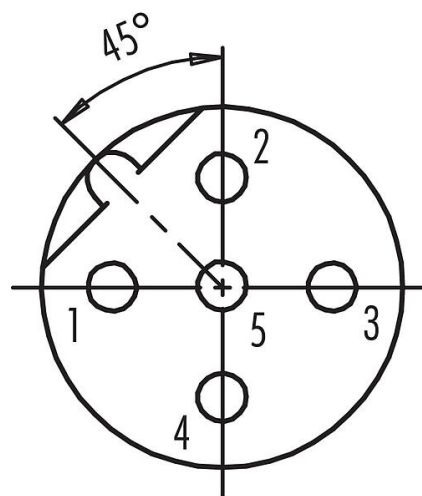
Ilustracja



Rysunek z wymiarami



Układ styków (strona przyłączeniowa)



Instrukcja montażu znajduje się na następnej stronie.

Dane techniczne

Cechy ogólne

Numer części

86 0534 1000 00005

Stary numer katalogowy: 09 4442 90 05

Pamiętaj, że w związku ze zmianą starego numeru zamówienia na nowy mogą wystąpić odstępstwa w specyfikacji technicznej. Jeśli masz pytania dotyczące szczegółów produktu, skorzystaj z formularza 'Skontaktuj się z obsługą klienta' po prawej stronie.

Zawiadomienie

Konstrukcja złączy

Złącze panelowe żeńskie

Wersja

Złącze żeńskie proste

System blokady złączy

śruba

Obtrysk na kablu

THT

Stopień ochrony

IP68

Zakres temperatur od/do

-40 °C / 85 °C

Ilość cykli łączenia

> 100 cykli łączenia

Waga (gr)

12.07

Numer taryfy celnej

85369010

Parametry elektryczne

Napięcie znamionowe

60 V

Znamionowe napięcie udarowe

1500 V

Prąd znamionowy (40°C)

4,0 A

Rezystancja izolacji kabla

> 10⁹ Ω

Stopień zanieczyszczenia

3

Karta charakterystyki produktu

Technika automatyzacji - transmisja danych i zasilanie



Oznaczenie	M12-B Złącze panelowe żeńskie, Kontaktów: 5, nieekranowany, THT, IP68, UL, PG 9, przykręcany od przodu
Grupa produktów	M12-B seria 766
Numer zamówienia	86 0534 1000 00005

Kategoria przepięciowa	II
Grupa materiałowa	II
Zgodność z EMV	nieekranowany

Materiał

Materiał styków	Odlew cynkowy, niklowany
Materiał korpusu styków	PA
Pokrycie styku	Au (złoto)
Długość kontaktu	6,0 mm
REACH SVHC	CAS 7439-92-1 (Lead)
Numer SCIP	17d50d04-8091-438f-bde9-92a71d353e86

Zezwolenia/zatwierdzenia

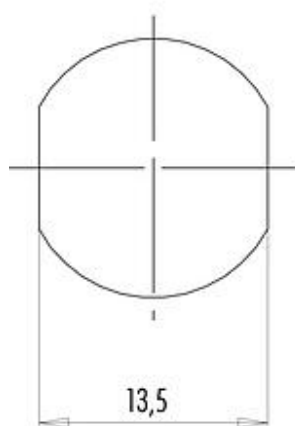
Wstęp	UL
-------	----

Klasyfikacje

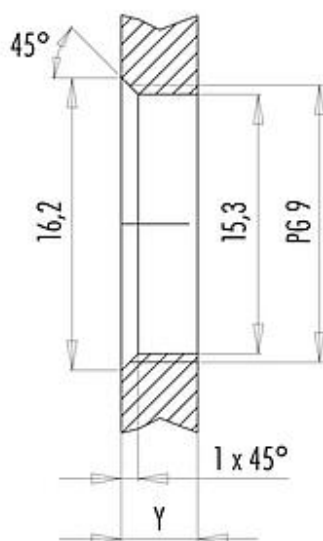
eCl@ss 11.1	27-44-01-09
ETIM 7.0	EC003569

Próbka montażowa

With flats as anti-rotation device



With bore hole



Installation direction: o-ring sits on chamfer.

Tightening moment

Metall housing/Plastic housing 1,25 Nm

Thickness of wall Y (mm)		
Version	min (mm)	max (mm)
Fastened from rear	2	3,5
Front fastened	2	4,5
positioning possible ¹⁾	2	3,5
Screw clamp	2	3,5
Thread M12 x 1	2	3,0
Thread M14 x 1 ²⁾	³⁾ 1,5/ ⁴⁾ 2	6,5

Notes

¹⁾ Do not attach a chamfer

²⁾ Wall thickness:

use nut 38 5385 100 001 up to 1,5 mm,
>1,5 mm cut thread

³⁾ Nut

⁴⁾ Thread in wall of housing

Karta charakterystyki produktu

Technika automatyzacji - transmisja danych i zasilanie



Oznaczenie	M12-B Złącze panelowe żeńskie, Kontaktów: 5, nieekranowany, THT, IP68, UL, PG 9, przykręcany od przodu
Grupa produktów	M12-B seria 766
Numer zamówienia	86 0534 1000 00005

Uwagi dotyczące bezpieczeństwa

Wtyczki nie wolno podłączać ani odłączać pod obciążeniem. Nieprzestrzeganie i niewłaściwe użytkowanie może spowodować obrażenia ciała.

Złącza zostały stworzone do zastosowań w inżynierii instalacji, sterowaniu i budowie wyposażenia elektrycznego. Użytkownik jest odpowiedzialny za sprawdzenie, czy złącza mogą być używane również do innych zastosowań.

Użytkownik musi podjąć odpowiednie środki ostrożności, aby zapobiec przypadkowemu odłączeniu złącza.

Złącza wtykowe o stopniu ochrony IP67 i IP68 nie nadają się do stosowania pod wodą. Więcej informacji na temat klas ochrony IP można znaleźć w centrum pobierania w sekcji "Informacje Techniczne".