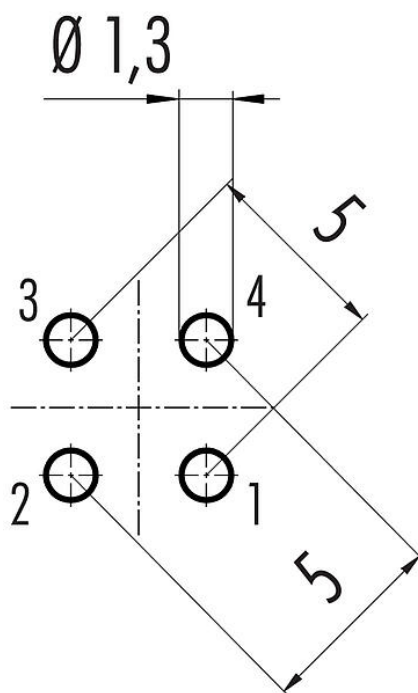


|                  |  |
|------------------|--|
| Oznaczenie       | M12-A Złącze panelowe żeńskie, Kontaktów: 4, nieekranowany, THT, IP68, UL, PG 9, przykręcany od przodu |
| Grupa produktów  | M12-A seria 763  |
| Numer zamówienia | 86 0532 1000 00004   |

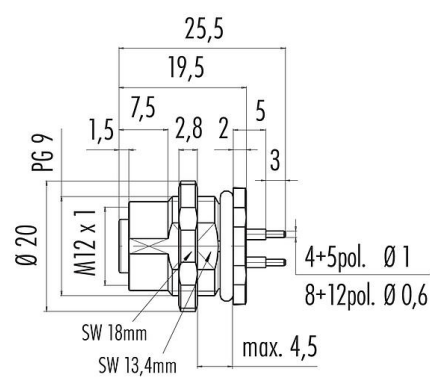
Ilustracja



Układ przewodów

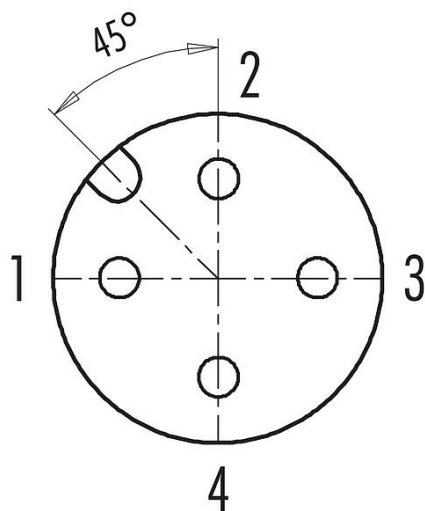


Rysunek z wymiarami



Version with zinc diecasted housing

Układ styków (strona przyłączeniowa)



|                  |  |
|------------------|--|
| Oznaczenie       | M12-A Złącze panelowe żeńskie, Kontaktów: 4, nieekranowany, THT, IP68, UL, PG 9, przykręcany od przodu |
| Grupa produktów  | M12-A seria 763  |
| Numer zamówienia | 86 0532 1000 00004   |

Instrukcja montażu znajduje się na następnej stronie.

### Dane techniczne

#### Cechy ogólne

|                         |   |
|-------------------------|---|
| Numer części            | <b>86 0532 1000 00004</b>   |
|                         | Stary numer katalogowy: 09 3432 90 04   |
| Zawiadomienie           | Pamiętaj, że w związku ze zmianą starego numeru zamówienia na nowy mogą wystąpić odstępstwa w specyfikacji technicznej. Jeśli masz pytania dotyczące szczegółów produktu, skorzystaj z formularza 'Skontaktuj się z obsługą klienta' po prawej stronie. |
| Konstrukcja złączy      | Złącze panelowe żeńskie   |
| Wersja                  | Złącze żeńskie proste   |
| System blokady złączy   | śruba   |
| Obrys na kablu          | THT   |
| Stopień ochrony         | IP68  |
| Zakres temperatur od/do | -40 °C / 85 °C  |
| Ilość cykli łączenia    | > 100 cykli łączenia  |
| Waga (gr)               | 11.85   |
| Numer taryfy celnej     | 85369010  |

#### Parametry elektryczne

|                             |                      |
|-----------------------------|----------------------|
| Napięcie znamionowe         | 250 V                |
| Znamionowe napięcie udarowe | 2500 V               |
| Prąd znamionowy (40°C)      | 4 A (3 A UL)         |
| Rezystancja izolacji kabla  | > 10 <sup>11</sup> Ω |
| Stopień zanieczyszczenia    | 3                    |
| Kategoria przepięciowa      | II                   |
| Grupa materiałowa           | III                  |
| Zgodność z EMV              | nieekranowany        |

#### Materiał

|                         |                           |
|-------------------------|---------------------------|
| Materiał styków         | Odlew cynkowy, niklowany  |
| Materiał korpusu styków | PA czarny                 |
| Materiał styku          | CuSn (brąz)               |
| Pokrycie styku          | Au (złoto)                |
| Długość kontaktu        | 6,0 mm                    |
| REACH SVHC              | CAS 7439-92-1 (Lead)      |
| Numer SCIP              | SCIP-number not available |

#### Zezwolenia/zatwierdzenia

|       |    |
|-------|----|
| Wstęp | UL |
|-------|----|

#### Klasyfikacje

|             |             |
|-------------|-------------|
| eCl@ss 11.1 | 27-44-01-09 |
| ETIM 7.0    | EC003569    |

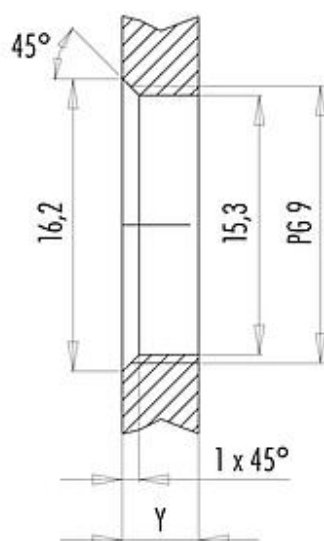
|                  |  |
|------------------|--|
| Oznaczenie       | M12-A Złącze panelowe żeńskie, Kontaktów: 4, nieekranowany, THT, IP68, UL, PG 9, przykręcany od przodu |
| Grupa produktów  | M12-A seria 763  |
| Numer zamówienia | 86 0532 1000 00004   |

### Próbka montażowa

With flats as anti-rotation device



With bore hole



Installation direction: o-ring sits on chamfer.

Tightening moment

Metall housing/Plastic housing 1,25 Nm

| Thickness of wall Y (mm)           |                                    |          |
|------------------------------------|------------------------------------|----------|
| Version                            | min (mm)                           | max (mm) |
| Fastened from rear                 | 2                                  | 3,5      |
| Front fastened                     | 2                                  | 4,5      |
| positioning possible <sup>1)</sup> | 2                                  | 3,5      |
| Screw clamp                        | 2                                  | 3,5      |
| Thread M12 x 1                     | 2                                  | 3,0      |
| Thread M14 x 1 <sup>2)</sup>       | <sup>3)</sup> 1,5/ <sup>4)</sup> 2 | 6,5      |

#### Notes

- <sup>1)</sup> Do not attach a chamfer
- <sup>2)</sup> Wall thickness:  
use nut 38 5385 100 001 up to 1,5 mm,  
>1,5 mm cut thread
- <sup>3)</sup> Nut
- <sup>4)</sup> Thread in wall of housing

|                  |  |
|------------------|--|
| Oznaczenie       | M12-A Złącze panelowe żeńskie, Kontaktów: 4, nieekranowany, THT, IP68, UL, PG 9, przykręcany od przodu |
| -                | -  |
| Grupa produktów  | M12-A seria 763  |
| Numer zamówienia | 86 0532 1000 00004   |

### **Uwagi dotyczące bezpieczeństwa**

Wtyczki nie wolno podłączać ani odłączać pod obciążeniem. Nieprzestrzeganie i niewłaściwe użytkowanie może spowodować obrażenia ciała.

Złącza zostały stworzone do zastosowań w inżynierii instalacji, sterowaniu i budowie wyposażenia elektrycznego. Użytkownik jest odpowiedzialny za sprawdzenie, czy złącza mogą być używane również do innych zastosowań.

Użytkownik musi podjąć odpowiednie środki ostrożności, aby zapobiec przypadkowemu odłączeniu złącza.

Złącza wtykowe o stopniu ochrony IP67 i IP68 nie nadają się do stosowania pod wodą. Więcej informacji na temat klas ochrony IP można znaleźć w centrum pobierania w sekcji "Informacje Techniczne".