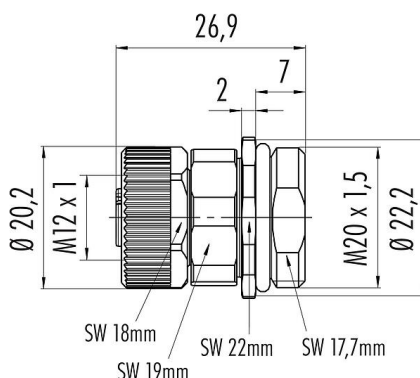


Oznaczenie	M12-A Złącze panelowe żeńskie, Kontaktów: 4, nieekranowany, zacisk śrubowy, IP67, UL, VDE, M20x1,5
Grupa produktów	M12-A seria 763
Numer zamówienia	86 0432 0003 00004

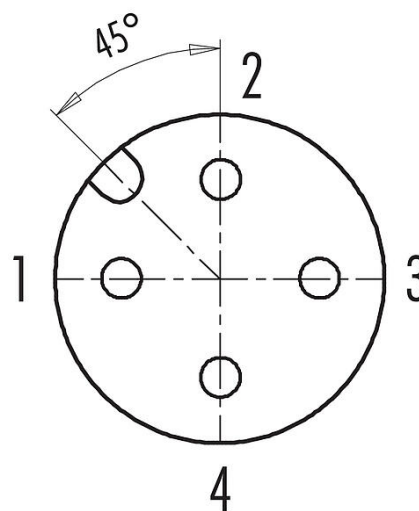
### Ilustracja



### Rysunek z wymiarami



### Układ styków (strona przyłączeniowa)



Instrukcja montażu znajduje się na następnej stronie.

### Dane techniczne

#### Cechy ogólne

Numer części	<b>86 0432 0003 00004</b>
Zawiadomienie	Stary numer katalogowy: 99 0432 500 04 Pamiętaj, że w związku ze zmianą starego numeru zamówienia na nowy mogą wystąpić odstępstwa w specyfikacji technicznej. Jeśli masz pytania dotyczące szczegółów produktu, skorzystaj z formularza 'Skontaktuj się z obsługą klienta' po prawej stronie.
Konstrukcja złącza	Złącze panelowe żeńskie
Wersja	Złącze żeńskie proste
System blokady złącza	śruba
Obtrysk na kablu	zacisk śrubowy
Stopień ochrony	IP67
Przekrój przewodu	maks. 1,50 mm <sup>2</sup> / AWG 16
Zakres temperatur od/do	-40 °C / 85 °C
Ilość cykli łączenia	> 50 cykli łączenia
Waga (gr)	28.00
Numer taryfy celnej	85369010

#### Parametry elektryczne

Napięcie znamionowe	250 V
Znamionowe napięcie udarowe	2500 V
Prąd znamionowy (40°C)	8,0 A

Oznaczenie	M12-A Złącze panelowe żeńskie, Kontaktów: 4, nieekranowany, zacisk śrubowy, IP67, UL, VDE, M20x1,5
Grupa produktów	M12-A seria 763
Numer zamówienia	86 0432 0003 00004

Rezystancja izolacji kabla	> 10 $\Omega$
Stopień zanieczyszczenia	3
Kategoria przepięciowa	II
Grupa materiałowa	III
Zgodność z EMV	nieekranowany

### Materiał

Materiał styków	Odlew cynkowy, niklowany
Materiał korpusu styków	PA czarny
Materiał styku	CuSn (brąz)/CuZn (mosiądz)
Pokrycie styku	Au (złoto)
REACH SVHC	CAS 7439-92-1 (Lead)
Numer SCIP	SCIP-number not available

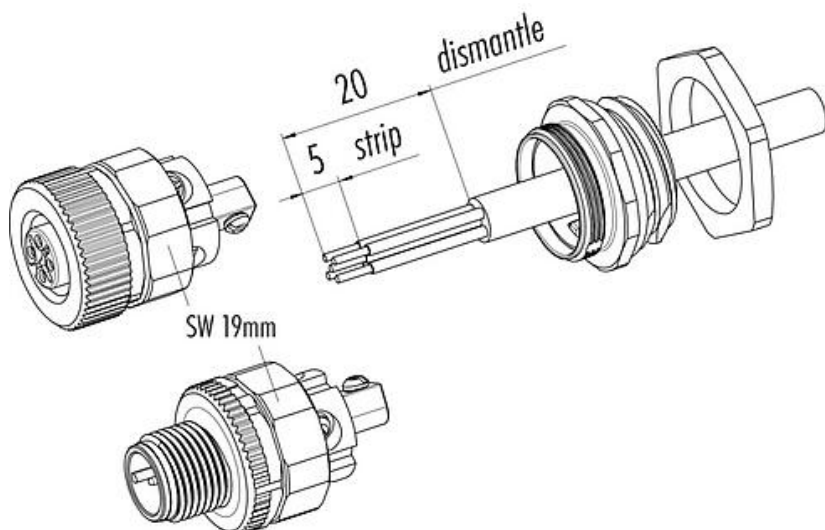
### Zezwolenia/zatwierdzenia

Wstęp	UL, VDE
-------	---------

### Klasyfikacje

eCl@ss 11.1	27-44-01-09
ETIM 7.0	EC003569

### Instrukcja montażu



**Wire cross section**  
max. 1,5 mm<sup>2</sup> 4, 5 contacts

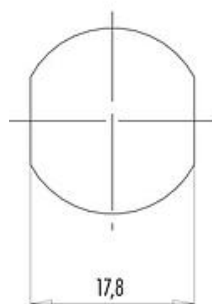
**Contact insert**  
4 x 90° adjustable

**Tightening torque**  
SW 19 nut = 5 Nm M18 x 0,75  
M20 x 1,5 = 5 Nm

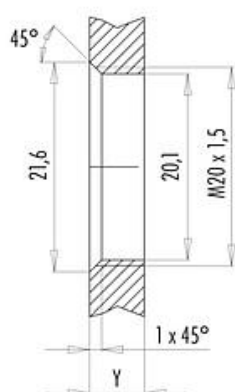
Oznaczenie	M12-A Złącze panelowe żeńskie, Kontaktów: 4, nieekranowany, zacisk śrubowy, IP67, UL, VDE, M20x1,5
Grupa produktów	M12-A seria 763
Numer zamówienia	86 0432 0003 00004

### Próbka montażowa

With flats as anti-rotation device



With bore hole



Installation direction:  
 o-ring sits on chamfer.

#### Tightening moment

Metall housing	2,00 Nm
Plastic housing	1,25 Nm

Thickness of wall Y (mm)		
Version	min (mm)	max (mm)
Fastened from rear	2	3,5
Front fastened	2	4,5
positioning possible <sup>1)</sup>	2	3,5
Screw clamp	2	3,5
Thread M12 x 1	2	3,0
Thread M14 x 1 <sup>2)</sup>	<sup>3)</sup> 1,5/ <sup>4)</sup> 2	6,5

#### Notes

- <sup>1)</sup> Do not attach a chamfer
- <sup>2)</sup> Wall thickness:  
 use nut 38 5385 100 001 to 1,5 mm,  
 >1,5 mm cut thread
- <sup>3)</sup> Nut
- <sup>4)</sup> Thread in wall of housing

Oznaczenie	M12-A Złącze panelowe żeńskie, Kontaktów: 4, nieekranowany, zacisk śrubowy, IP67, UL, VDE, M20x1,5
-	-
Grupa produktów	M12-A seria 763
Numer zamówienia	86 0432 0003 00004

### Uwagi dotyczące bezpieczeństwa

Wtyczki nie wolno podłączać ani odłączać pod obciążeniem. Nieprzestrzeganie i niewłaściwe użytkowanie może spowodować obrażenia ciała.

Złącza zostały stworzone do zastosowań w inżynierii instalacji, sterowaniu i budowie wyposażenia elektrycznego. Użytkownik jest odpowiedzialny za sprawdzenie, czy złącza mogą być używane również do innych zastosowań.

Użytkownik musi podjąć odpowiednie środki ostrożności, aby zapobiec przypadkowemu odłączeniu złącza.

Złącza wtykowe o stopniu ochrony IP67 i IP68 nie nadają się do stosowania pod wodą. Więcej informacji na temat klas ochrony IP można znaleźć w centrum pobierania w sekcji "Informacje Techniczne".