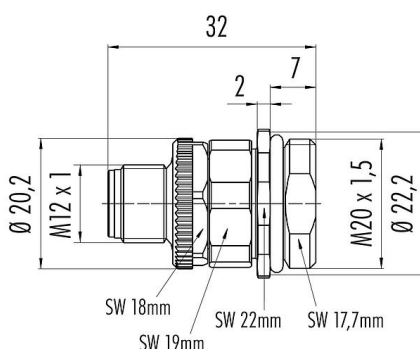


Oznaczenie	M12-A Złącze panelowe męskie, Kontaktów: 8, nieekranowany, zacisk śrubowy, IP67, UL, M20x1,5
Grupa produktów	M12-A seria 763
Numer zamówienia	86 0431 0003 00008

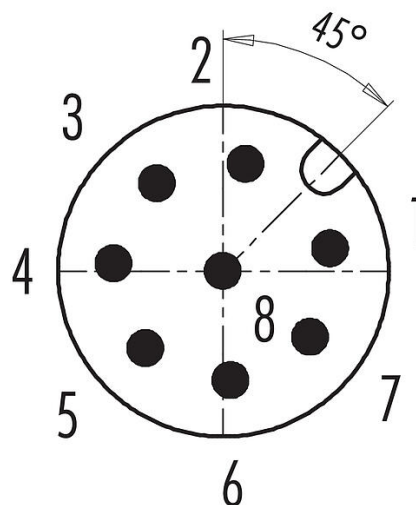
### Ilustracja



### Rysunek z wymiarami



### Układ styków (strona przyłączeniowa)



Instrukcja montażu znajduje się na następnym stronie.

### Dane techniczne

#### Cechy ogólne

Numer części

86 0431 0003 00008

Zawiadomienie

Pamiętaj, że w związku ze zmianą starego numeru zamówienia na nowy mogą wystąpić odstępstwa w specyfikacji technicznej. Jeśli masz pytania dotyczące szczegółów produktu, skorzystaj z formularza 'Skontaktuj się z obsługą klienta' po prawej stronie.

Konstrukcja złączy

Złącze panelowe męskie

Wersja

Złącze męskie proste

System blokady złączy

śruba

Obtrysk na kablu

zacisk śrubowy

Stopień ochrony

IP67

Przekrój przewodu

0,50 mm<sup>2</sup> / AWG 20

Zakres temperatur od/do

-40 °C / 85 °C

Ilość cykli łączenia

> 100 cykli łączenia

Waga (gr)

26.50

Numer taryfy celnej

85369010

#### Parametry elektryczne

Napięcie znamionowe

30 V

Napięcie znamionowe UL

2458

Znamionowe napięcie udarowe

800 V

Prąd znamionowy (40°C)

2 A (UL 1,5 A)

Oznaczenie	M12-A Złącze panelowe męskie, Kontaktów: 8, nieekranowany, zacisk śrubowy, IP67, UL, M20x1,5
Grupa produktów	M12-A seria 763
Numer zamówienia	86 0431 0003 00008

Rezystancja izolacji kabla	> 10 $\Omega$
Stopień zanieczyszczenia	3
Kategoria przepięciowa	II
Grupa materiałowa	III
Zgodność z EMV	nieekranowany

### Materiał

Materiał styków	Odlew cynkowy, niklowany
Materiał korpusu styków	PA czarny
Materiał styku	CuZn (mosiądz)
Pokrycie styku	Au (złoto)
REACH SVHC	CAS 7439-92-1 (Lead)
Numer SCIP	SCIP-number not available

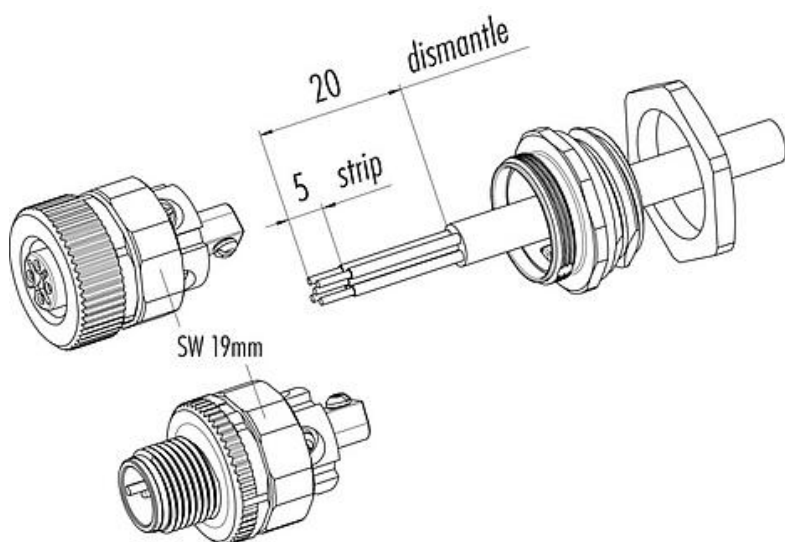
### Zezwolenia/zatwierdzenia

Wstęp	UL
-------	----

### Klasyfikacje

eCl@ss 11.1	27-44-01-09
ETIM 7.0	EC003569

### Instrukcja montażu



#### Wire cross section

min. 0,14 mm <sup>2</sup>	4-, 5-, 8 contacts
max. 1,5 mm <sup>2</sup>	4-, 5 contacts
max. 0,5 mm <sup>2</sup>	8 contacts

#### Contact insert

4 x 90° adjustable

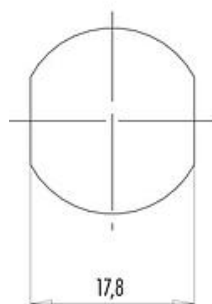
#### Tightening torque

SW 19 nut = 5 Nm	M18 x 0,75
M20 x 1,5 = 5 Nm	

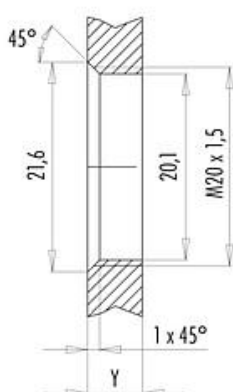
Oznaczenie	M12-A Złącze panelowe męskie, Kontaktów: 8, nieekranowany, zacisk śrubowy, IP67, UL, M20x1,5
Grupa produktów	M12-A seria 763
Numer zamówienia	86 0431 0003 00008

### Próbka montażowa

With flats as anti-rotation device



With bore hole



Installation direction:  
 o-ring sits on chamfer.

#### Tightening moment

Metall housing	2,00 Nm
Plastic housing	1,25 Nm

Thickness of wall Y (mm)		
Version	min (mm)	max (mm)
Fastened from rear	2	3,5
Front fastened	2	4,5
positioning possible <sup>1)</sup>	2	3,5
Screw clamp	2	3,5
Thread M12 x 1	2	3,0
Thread M14 x 1 <sup>2)</sup>	<sup>3)</sup> 1,5/ <sup>4)</sup> 2	6,5

#### Notes

- <sup>1)</sup> Do not attach a chamfer
- <sup>2)</sup> Wall thickness:  
 use nut 38 5385 100 001 to 1,5 mm,  
 >1,5 mm cut thread
- <sup>3)</sup> Nut
- <sup>4)</sup> Thread in wall of housing

Oznaczenie	M12-A Złącze panelowe męskie, Kontaktów: 8, nieekranowany, zacisk śrubowy, IP67, UL, M20x1,5
-	-
Grupa produktów	M12-A seria 763
Numer zamówienia	86 0431 0003 00008

### Uwagi dotyczące bezpieczeństwa

Wtyczki nie wolno podłączać ani odłączać pod obciążeniem. Nieprzestrzeganie i niewłaściwe użytkowanie może spowodować obrażenia ciała.

Złącza zostały stworzone do zastosowań w inżynierii instalacji, sterowaniu i budowie wyposażenia elektrycznego. Użytkownik jest odpowiedzialny za sprawdzenie, czy złącza mogą być używane również do innych zastosowań.

Użytkownik musi podjąć odpowiednie środki ostrożności, aby zapobiec przypadkowemu odłączeniu złącza.

Złącza wtykowe o stopniu ochrony IP67 i IP68 nie nadają się do stosowania pod wodą. Więcej informacji na temat klas ochrony IP można znaleźć w centrum pobierania w sekcji "Informacje Techniczne".