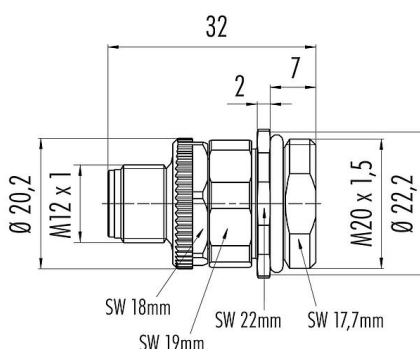


Oznaczenie	M12-A Złącze panelowe męskie, Kontaktów: 5, nieekranowany, zacisk śrubowy, IP67, UL, VDE, M20x1,5
Grupa produktów	M12-A seria 763
Numer zamówienia	86 0431 0003 00005

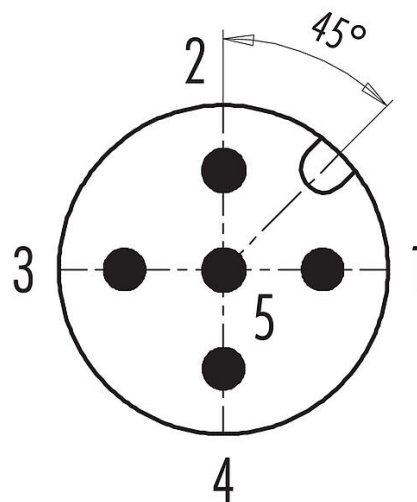
Ilustracja



Rysunek z wymiarami



Układ styków (strona przyłączeniowa)



Instrukcja montażu znajduje się na następnej stronie.

Dane techniczne

Cechy ogólne

Numer części

86 0431 0003 00005

Zawiadomienie

Pamiętaj, że w związku ze zmianą starego numeru zamówienia na nowy mogą wystąpić odstępstwa w specyfikacji technicznej. Jeśli masz pytania dotyczące szczegółów produktu, skorzystaj z formularza 'Skontaktuj się z obsługą klienta' po prawej stronie.

Konstrukcja złączy

Złącze panelowe męskie

Wersja

Złącze męskie proste

System blokady złączy

śruba

Obtrysk na kablu

zacisk śrubowy

Stopień ochrony

IP67

Przekrój przewodu

0,75 mm² / AWG 18

Zakres temperatur od/do

-40 °C / 85 °C

Ilość cykli łączenia

> 100 cykli łączenia

Waga (gr)

27.00

Numer taryfy celnej

85369010

Parametry elektryczne

Napięcie znamionowe

60 V

Znamionowe napięcie udarowe

1500 V

Prąd znamionowy (40°C)

Kontakt 1-4: 8 A / Kontakt 5: 2 A

Rezystancja izolacji kabla

> 10⁹ Ω

Oznaczenie	M12-A Złącze panelowe męskie, Kontaktów: 5, nieekranowany, zacisk śrubowy, IP67, UL, VDE, M20x1,5
Grupa produktów	M12-A seria 763
Numer zamówienia	86 0431 0003 00005

Stopień zanieczyszczenia	3
Kategoria przepięciowa	II
Grupa materiałowa	III
Zgodność z EMV	nieekranowany

Materiał

Materiał styków	Odlew cynkowy, niklowany
Materiał korpusu styków	PA czarny
Materiał styku	CuZn (mosiądz)
Pokrycie styku	Au (złoto)
REACH SVHC	CAS 7439-92-1 (Lead)
Numer SCIP	SCIP-number not available

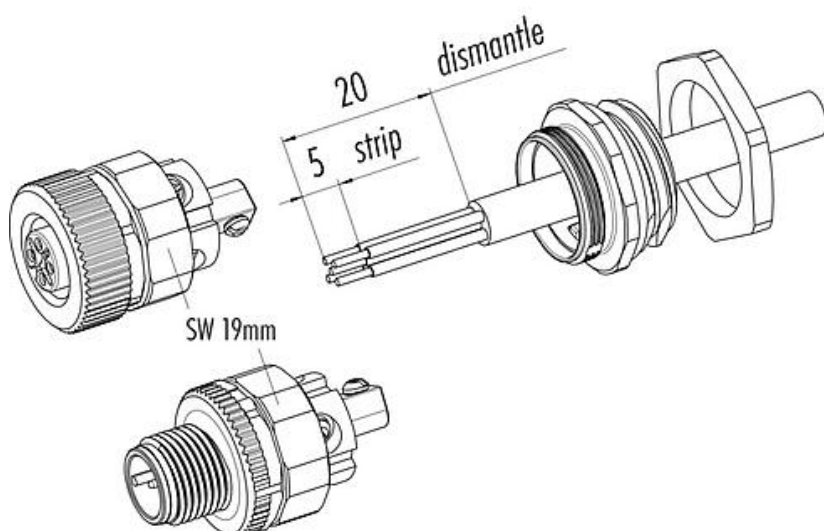
Zezwolenia/zatwierdzenia

Wstęp	UL, VDE
-------	---------

Klasyfikacje

eCl@ss 11.1	27-44-01-09
ETIM 7.0	EC003569

Instrukcja montażu



Wire cross section
max. 1,5 mm² 4, 5 contacts

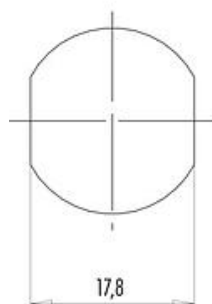
Contact insert
4 x 90° adjustable

Tightening torque
SW 19 nut = 5 Nm M18 x 0,75
M20 x 1,5 = 5 Nm

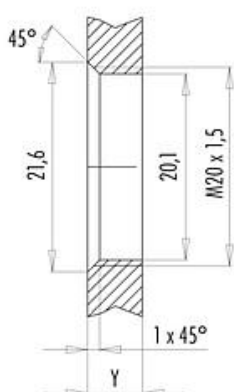
Oznaczenie	M12-A Złącze panelowe męskie, Kontaktów: 5, nieekranowany, zacisk śrubowy, IP67, UL, VDE, M20x1,5
Grupa produktów	M12-A seria 763
Numer zamówienia	86 0431 0003 00005

Próbka montażowa

With flats as anti-rotation device



With bore hole



Installation direction:
 o-ring sits on chamfer.

Tightening moment

Metall housing	2,00 Nm
Plastic housing	1,25 Nm

Thickness of wall Y (mm)		
Version	min (mm)	max (mm)
Fastened from rear	2	3,5
Front fastened	2	4,5
positioning possible ¹⁾	2	3,5
Screw clamp	2	3,5
Thread M12 x 1	2	3,0
Thread M14 x 1 ²⁾	³⁾ 1,5/ ⁴⁾ 2	6,5

Notes

- ¹⁾ Do not attach a chamfer
- ²⁾ Wall thickness:
 use nut 38 5385 100 001 to 1,5 mm,
 >1,5 mm cut thread
- ³⁾ Nut
- ⁴⁾ Thread in wall of housing

Oznaczenie	M12-A Złącze panelowe męskie, Kontaktów: 5, nieekranowany, zacisk śrubowy, IP67, UL, VDE, M20x1,5
-	-
Grupa produktów	M12-A seria 763
Numer zamówienia	86 0431 0003 00005

Uwagi dotyczące bezpieczeństwa

Wtyczki nie wolno podłączać ani odłączać pod obciążeniem. Nieprzestrzeganie i niewłaściwe użytkowanie może spowodować obrażenia ciała.

Złącza zostały stworzone do zastosowań w inżynierii instalacji, sterowaniu i budowie wyposażenia elektrycznego. Użytkownik jest odpowiedzialny za sprawdzenie, czy złącza mogą być używane również do innych zastosowań.

Użytkownik musi podjąć odpowiednie środki ostrożności, aby zapobiec przypadkowemu odłączeniu złącza.

Złącza wtykowe o stopniu ochrony IP67 i IP68 nie nadają się do stosowania pod wodą. Więcej informacji na temat klas ochrony IP można znaleźć w centrum pobierania w sekcji "Informacje Techniczne".