

Karta charakterystyki produktu

Technika automatyzacji - transmisja danych i zasilanie

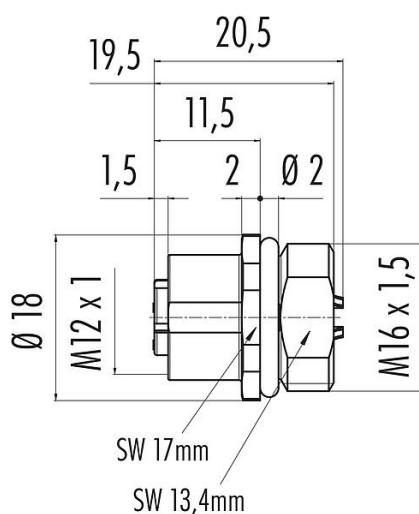


Oznaczenie	M12-D Złącze panelowe żeńskie, Kontaktów: 4, lutowanie, IP67, UL, M16x1,5
Grupa produktów	M12-D seria 876
Numer zamówienia	86 0236 0002 00404

Ilustracja



Rysunek z wymiarami



Dane techniczne

Cechy ogólne

Numer części	86 0236 0002 00404
Konstrukcja złączy	Złącze panelowe żeńskie
Wersja	Złącze żeńskie proste
System blokady złączy	śruba
Obtrysk na kablu	lutowanie
Stopień ochrony	IP67
Przekrój przewodu	0,14-0,25 mm ² / AWG 22/AWG 24
Zakres temperatur od/do	-40 °C / 85 °C
Ilość cykli łączenia	> 100 cykli łączenia
Waga (gr)	9.37
Numer taryfy celnej	85369010

Parametry elektryczne

Napięcie znamionowe	250 V
Znamionowe napięcie udarowe	2500 V
Prąd znamionowy (40°C)	2 A (0,14 mm ²)/4 A
Rezystancja izolacji kabla	≤ 3 mΩ
Stopień zanieczyszczenia	3
Kategoria przepięciowa	II
Grupa materiałowa	II

Karta charakterystyki produktu

Technika automatyzacji - transmisja danych i zasilanie



Oznaczenie	M12-D Złącze panelowe żeńskie, Kontaktów: 4, lutowanie, IP67, UL, M16x1,5
Grupa produktów	M12-D seria 876
Numer zamówienia	86 0236 0002 00404

Material

Materiał styków	Odlew cynkowy, niklowany
Materiał korpusu styków	PA66 (UL94V0)
Materiał styku	CuSn (brąz)
Pokrycie styku	Au (złoto)
REACH SVHC	CAS 7439-92-1 (Lead)
Numer SCIP	87915a0c-ae38-4bd3-a592-1645b9aa024f

Zezwolenia/zatwierdzenia

Wstęp	UL
-------	----

Karta charakterystyki produktu

Technika automatyzacji - transmisja danych i zasilanie



Oznaczenie	M12-D Złącze panelowe żeńskie, Kontaktów: 4, lutowanie, IP67, UL, M16x1,5
Grupa produktów	M12-D seria 876
Numer zamówienia	86 0236 0002 00404

Uwagi dotyczące bezpieczeństwa

Wtyczki nie wolno podłączać ani odłączać pod obciążeniem. Nieprzestrzeganie i niewłaściwe użytkowanie może spowodować obrażenia ciała.

Złącza zostały stworzone do zastosowań w inżynierii instalacji, sterowaniu i budowie wyposażenia elektrycznego. Użytkownik jest odpowiedzialny za sprawdzenie, czy złącza mogą być używane również do innych zastosowań.

Złącza wtykowe o stopniu ochrony IP67 i IP68 nie nadają się do stosowania pod wodą. W przypadku stosowania na zewnątrz złącza wtykowe należy oddzielnie zabezpieczyć przed korozją. Więcej informacji na temat klas ochrony IP można znaleźć w centrum pobierania w sekcji "Informacje Techniczne".