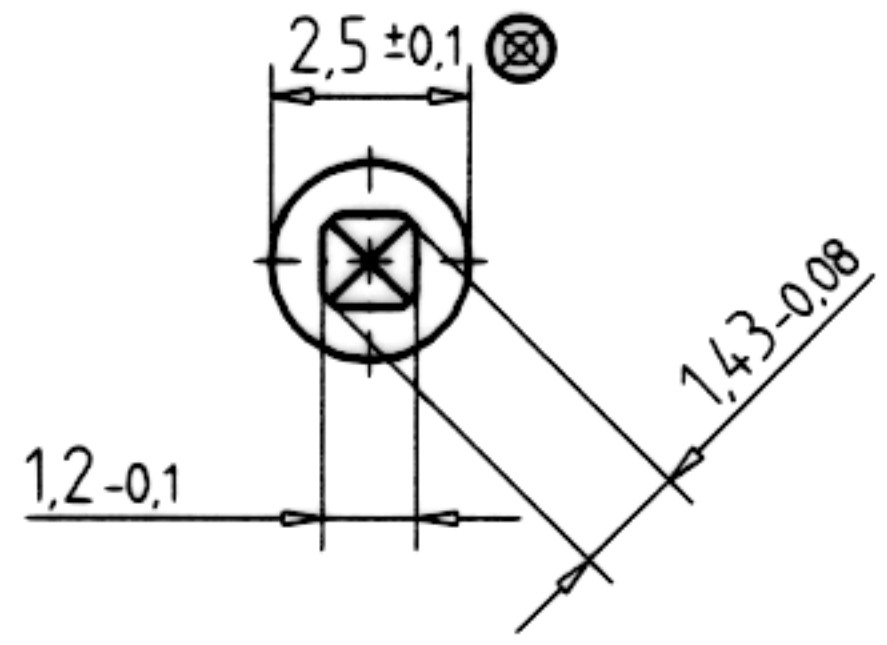



⊗ bei 80-1353-81 Si- $\varnothing 2,5-0,1$  anstreben !

Ansicht A



weitere Längen  
siehe 80-3567-xx

7.1	3.75	2.85	80-1353-01
16.5	5	11	80-1353-91
14	4	9.5	80-1353-81 ⊗
13.4	3.2	9.7	80-1353-71
8.2	3.2	4.5	80-1353-61
15.5	5	10	80-1353-51
13.5	5	8	80-1353-41
12	3.5	8	80-1353-31
11	4.5	6	80-1353-21
9.7	3.2	6	80-1353-11
L	L1	L2	Artikel-Nr.

gezeichnet	31.8.92	Wunderl.	Werkstoff CuZn37 F49-54	Oberfläche (dm <sup>2</sup> /1000)	OSTERRATH GmbH & Co Metallwarenfabriken D-57334 BAD LAASPHE		
geprüft		<i>W</i>					
Maßstab	5:1		Kontaktstift	Freimaßtoleranz DIN ISO 2768 m		Zeichnung - Artikel Nr.	Index
						80-1353-xx	D

...-91 hinzu. 4.8.94 Völkel  
 ...-01 hinzu. 12.4.95 Völkel  
 ...-01 gea. 7.6.95 Völkel  
 Ergänzungen 22.2.00 Völkel