

# Karta charakterystyki produktu

## Miniaturowe złączka

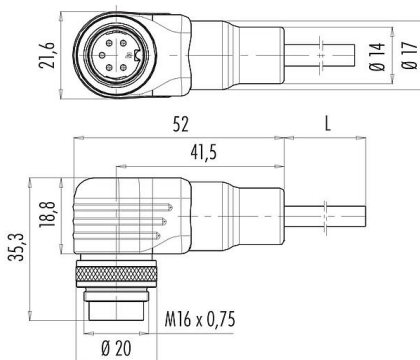


Oznaczenie	M16 IP67 Męskie złącze kablowe kątowe, Kontaktów: 8 (08-a), ekranowany, formowane wtryskowo na kablu, IP67, PUR, czarny, 8 x 0,25 mm <sup>2</sup> , 2 m
Grupa produktów	M16 IP67 seria 425
Numer zamówienia	79 6371 200 08

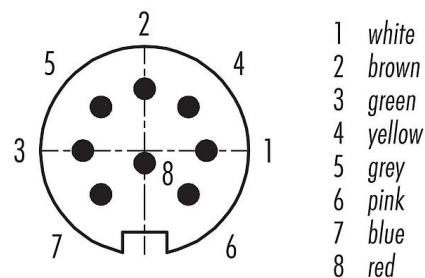
### Ilustracja



### Rysunek z wymiarami



### Układ styków (strona przyłączeniowa)



### Dane techniczne

#### Cechy ogólne

Numer części	79 6371 200 08
Konstrukcja złącza	Męskie złącze kablowe kątowe
Długość kabla	2 m
Wersja	Złącze męskie kątowe
System blokady złącza	śruba
Obtrysk na kablu	formowane wtryskowo na kablu
Stopień ochrony	IP67
Przekrój przewodu	0,25 mm <sup>2</sup> / AWG 24
Zakres temperatur od/do	-25 °C / 70 °C
Ilość cykli łączenia	> 500 cykli łączenia
Waga (gr)	155.00
Numer taryfy celnej	85444290

#### Parametry elektryczne

Napięcie znamionowe	60 V
Znamionowe napięcie udarowe	500 V
Prąd znamionowy (40°C)	3,0 A
Rezystancja izolacji kabla	≥ 10 <sup>10</sup> Ω
Stopień zanieczyszczenia	1
Kategoria przepięciowa	I
Grupa materiałowa	III
Zgodność z EMV	ekranowany
Połączenie osłonowe	Ekran do nakrętki

#### Materiał

Materiał styków	PUR
Materiał korpusu styków	PBT (UL94V-0)
Materiał styku	CuZn (mosiądz)

# Karta charakterystyki produktu

## Miniaturowe złączka



Oznaczenie	<b>M16 IP67 Męskie złącze kablowe kątowe, Kontaktów: 8 (08-a), ekranowany, formowane wtryskowo na kablu, IP67, PUR, czarny, 8 x 0,25 mm<sup>2</sup>, 2 m</b>
-	-
Grupa produktów	<b>M16 IP67 seria 425</b>
Numer zamówienia	<b>79 6371 200 08</b>

Pokrycie styku	Au (złoto)
REACH SVHC	CAS 7439-92-1 (Lead)
Numer SCIP	9de90fa9-d34a-46d1-8168-546aee9225a8

### Klasyfikacje

eCl@ss 11.1	27-06-03-11
ETIM 7.0	EC001855

### Deklaracje zgodności

Dyrektywa niskonapięciowa	2014/35/EU (EN 60204-1:2018;EN 60529:1991)
Dyrektywa RoHS	2011/65/EU (EN 50581:2012)

### Dane dotyczące kabla - Konstrukcja kabla

Średnica kabla	6,0 mm
Przekrój żyły	8 x 0,25 mm <sup>2</sup>
Materiał powłoki	PUR
Izolacja przewodów	PP9Y bezhalogenowy
Budowa pojedynczej żyły	32 x 0,10 mm
Kolor kabla	czarny

### Dane dotyczące kabla - Właściwości elektryczne

Rezystancja żyły	79 Ω/Km (20°C)
------------------	----------------

### Dane dotyczące kabla - Właściwości mechaniczne

Promień gięcia dla kabla nieruchomego	≥ 5 x Ø
Promień gięcia dla kabla w ruchu	≥ 10 x Ø
Liczba cykli gięcia	> 2 milion
Dopuszczalne przyspieszenie	5 m/s <sup>2</sup>
Dystans przemieszczenia, poziomo	5 m/s <sup>2</sup> -> 5 m
Odległość jazdy, pionowa	5 m/s <sup>2</sup> -> 2 m
Prędkość przemieszczenia	≤ 200 m/min (odległość pozioma 5 m)

### Dane dotyczące kabla - Właściwości termiczne

Zakres temperatur dla kabla w ruchu od/do	-25 °C / 90 °C
Zakres temperatur dla kabla w spoczynku od/do	-50 °C / 90 °C

### Dane dotyczące kabla - Inne cechy

Bezhalogenowy	tak
---------------	-----

# Karta charakterystyki produktu

## Miniaturowe złącza



Oznaczenie	<b>M16 IP67 Męskie złącze kablowe kątowe, Kontaktów: 8 (08-a), ekranowany, formowane wtryskowo na kablu, IP67, PUR, czarny, 8 x 0,25 mm<sup>2</sup>, 2 m</b>
-	-
Grupa produktów	<b>M16 IP67 seria 425</b>
Numer zamówienia	<b>79 6371 200 08</b>

### Uwagi dotyczące bezpieczeństwa

Złącza zostały stworzone do zastosowań w inżynierii instalacji, sterowaniu i budowie wyposażenia elektrycznego. Użytkownik jest odpowiedzialny za sprawdzenie, czy złącza mogą być używane również do innych zastosowań.

Złącza wtykowe o stopniu ochrony IP67 i IP68 nie nadają się do stosowania pod wodą. W przypadku stosowania na zewnątrz złącza wtykowe należy oddzielnie zabezpieczyć przed korozją. Więcej informacji na temat klas ochrony IP można znaleźć w centrum pobierania w sekcji "Informacje Techniczne".

Aby zablokować złącze kablowe w złączu urządzenia, gwintowany pierścień jest 'ręcznie' dokręcany (ok. 50 cNm).